



FRANCIAFLEX

valoriser les espaces de vie

LE VOLET ROULANT
RENOVATION SOLAIRE
. RENOBLOC
. RENOLIGHT

DOCUMENTATION TECHNIQUE

Novembre 2020

Descriptif

Les volets roulants rénovation solaire Rénobloc® et Rénolight® sont des volets roulants de type monobloc, avec manœuvre "Entre-Joues", à enroulement extérieur ou intérieur.

Ce volet roulant est composé :

D'UN CAISSON :

- À pan coupé (45°) ou ¼ de rond en aluminium, laqué sur la face extérieure et protégé par un film plastique à enlever à la pose. A ses extrémités, le caisson est muni de consoles, en alliage d'aluminium, laquées.

D'UN TABLIER :

- Lames PVC 42 (*polychlorure de vinyle*) au pas de 42 mm (*poids 3,5 Kg/m²*).
- Lames ADP 37 (*), ADP 42 (*) (*feuillard aluminium revêtu d'une laque polyamide, profilé et injecté de mousse polyuréthane sans CFC*) au pas de 37 ou 42 mm (*poids 2,7 Kg/m²*).

Coloris suivant nuancier en vigueur.

(*) Une version ADP37 TH et ADP42 TH (*isolation thermique renforcée*) est disponible.

Quelle que soit la nature du tablier, toutes les lames sont immobilisées latéralement entre elles. Les tabliers sont fabriqués avec ajouration.

Lame finale en aluminium filé avec joint d'étanchéité, équipée de butées escamotables.

DE COULISSES :

- Tubulaires de 53x21 et 68x21 avec ou sans aile, en aluminium laqué, équipées de joints anti-bruit, assurant le guidage du tablier.

Coloris suivant nuancier en vigueur.

D'UN AXE D'ENROULEMENT OCTOGONAL (*acier galvanisé profilé*) :

- Octo 40.

D'UN DISPOSITIF DE MANOEUVRE :

- Rénobloc® : Électrique sans secours solaire par motoréducteur SOMFY® radio avec arrêt sur obstacle, commandé par un émetteur portable ou mural.
- Rénolight® : Électrique sans secours solaire par motoréducteur SIMU® radio avec arrêt sur obstacle, commandé par un émetteur mural.

D'UNE CONDAMNATION :

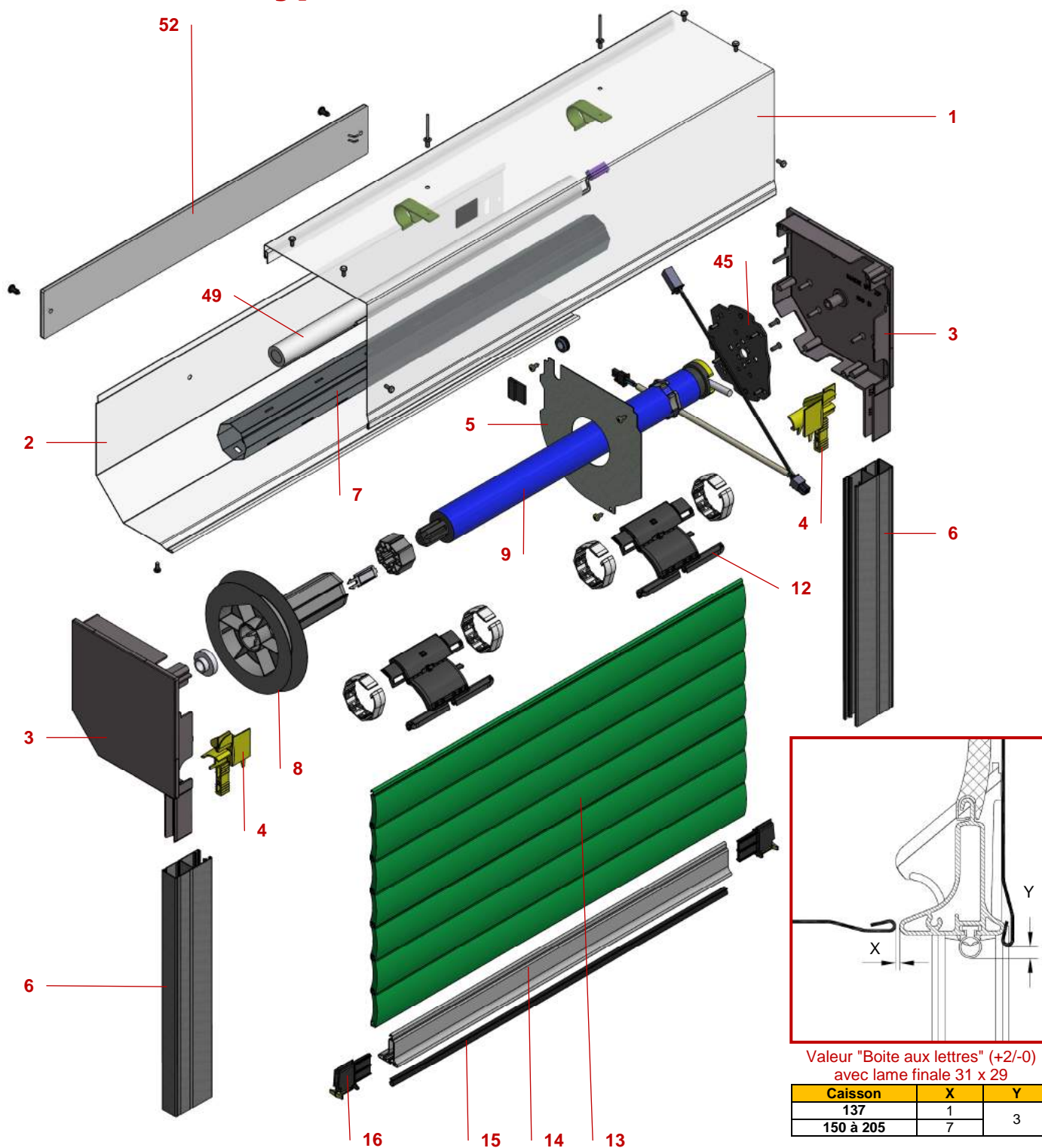
- Par verrouillage automatique.

Options

- Coulisses profondes avant la limite (*68x21 au lieu de 53x21*).
- Lame finale 45x8.
- Lame finale sécurité.

Cette documentation doit permettre à l'homme de l'art, de choisir le produit le mieux adapté en fonction d'un environnement. Ne pas hésiter à consulter votre agence pour vous aider dans le choix de la solution la mieux adaptée à votre situation.

Constitution type



Valeur "Boite aux lettres" (+2/-0)
avec lame finale 31 x 29

Caisson	X	Y
137	1	3
150 à 205	7	

- 1 Face Arrière de caisson
- 2 Face Avant de caisson pan coupé 45° ou ¼ rond
(appelé aussi "trappe de visite" ou "sous-face")
- 3 Console pan coupé 45° ou ¼ rond
- 4 Tulipe
- 5 Plaque de déviation côté manœuvre
(appelé aussi "flasque fixe")
- 6 Coulisse
- 7 Tube
- 8 Embout de tube
- 9 Moteur

- 12 Verrou automatique
- 13 Lames de tablier
- 14 Lame finale
- 15 Joint de lame finale
- 16 Butée de lame finale
- 45 Support moteur
- 49 Batterie
- 52 Panneau photovoltaïque

Limites dimensionnelles



Les limites dimensionnelles, ainsi que certaines options de nos produits sont données pour des conditions normales d'utilisation et d'exposition. Selon la géographie, l'ensoleillement, l'environnement ou l'utilisation de la fermeture, il convient de pondérer ces limites, voire de ne pas proposer certaines variantes.

LCC : Largeur Compris Coulisses

HCC : Hauteur Compris Caisson

LAMES	MANŒUVRE	LCC (mm)		SURFACE (m ²)	HCC (mm)	
		Mini	Maxi	Maxi	Mini	Maxi
PVC 42	Electrique solaire	650	1800	4.2	500	3000
ADP 37			2900	6		
ADP 42						

Hauteur Compris Caisson maxi / section de caisson

HCC : Hauteur Compris Caisson

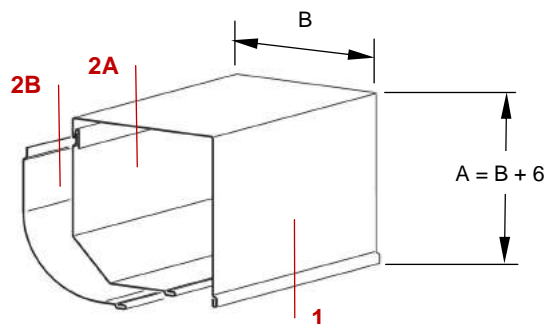
PVC 42	Electrique solaire	
	Sans VA	Avec VA
137		900
150		1250
165		1900
180		2400
205		3000

ADP 37	Electrique solaire	
	Sans VA	Avec VA
137		1150
150		1550
165		2200
180		2700
205		3000

ADP 42	Electrique solaire	
	Sans VA	Avec VA
137		900
150		1250
165		1900
180		2400
205		3000

Principaux composants

Caisson



- En aluminium laqué sur la face extérieure et protégé par un film plastique (*sauf laquage*) à enlever à la pose.

Sections :

$B = 137-150 - 165 - 180 - 205$ en pan coupé

$B = 150 - 180 - 205$ en pan ¼ de rond

1 : Face arrière (intérieure)

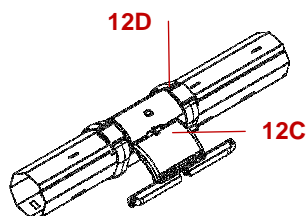
2A : Face avant en pan coupé 45°

2B : Face avant en ¼ de rond

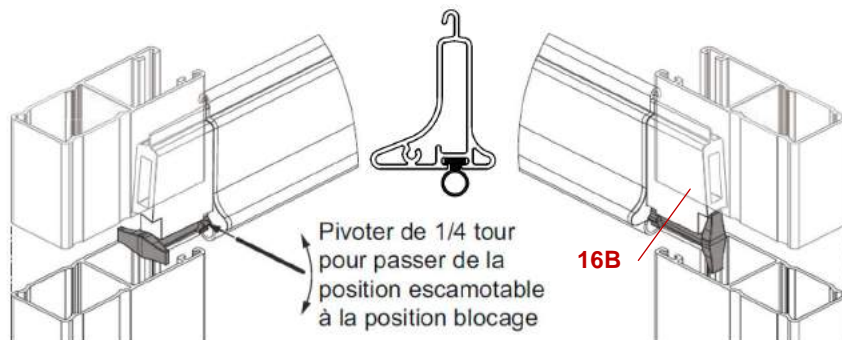
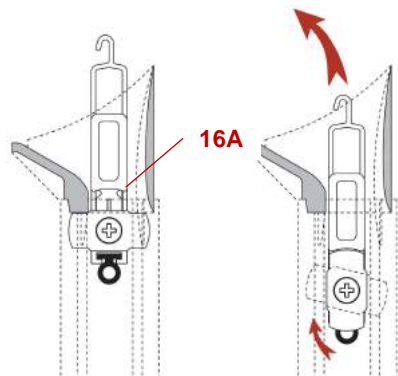
Verrouillage automatique (V.A.) par verrou à bagues

12C : Verrou à bagues

12D : Bague Octo40



Butée de lame finale

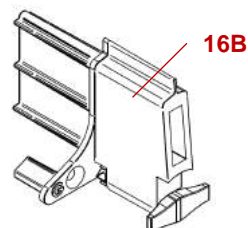
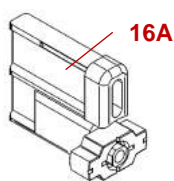


16A : Butée escamotable pivotante pour lame finale 45x8

16B : Butée escamotable pivotante pour lame finale 31x29

Facilité d'intervention SAV sans démonter les coulisses du volet roulant.

A l'aide d'un tournevis ou d'un trombone selon le type de butée, il suffit simplement de faire pivoter la butée pour dégager le tablier du caisson.

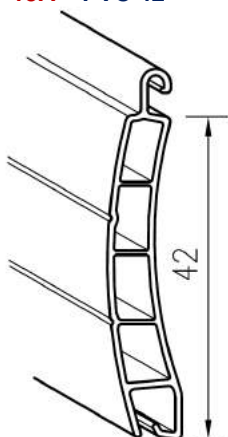


Principaux composants (suite)

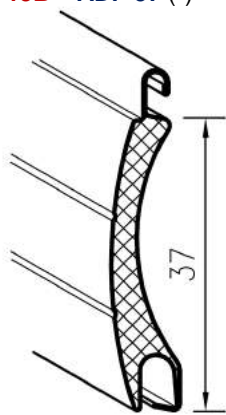
Lames (ECHELLE 1:1)

- Coloris suivant nuancier en vigueur

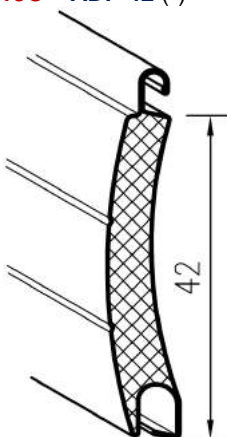
13A – PVC 42



13B – ADP 37 (*)



13C – ADP 42 (*)



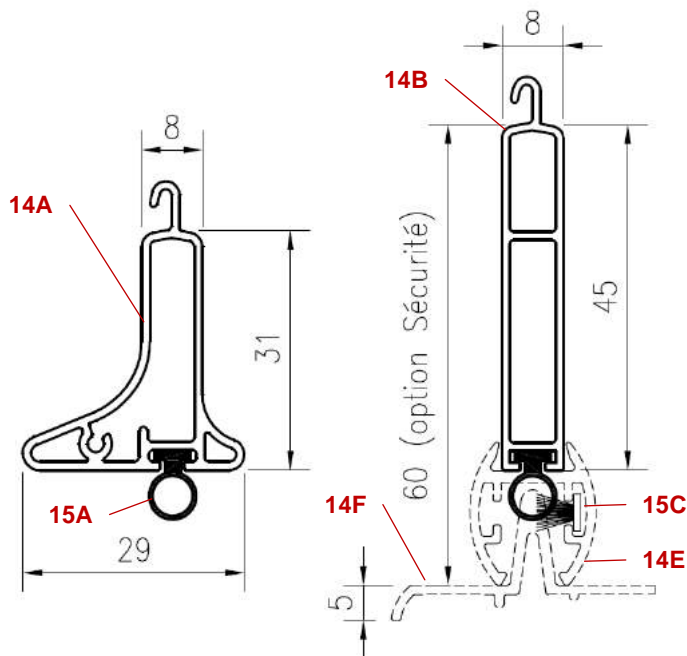
13A : Polychlorure de vinyle (PVC)

13B-13C : Feuillard aluminium revêtu d'une laque polyamide, profilé et injecté de mousse polyuréthane sans CFC, $\Delta R = 0.18 \text{ m}^2.\text{KW}$. (*) (perméabilité à l'air : classe 5).

(*) Autre version : Lame ADP37 TH ou ADP42 TH thermique renforcé (revêtement faible émissivité – laque spécifique coloris gris métallisé – sur la face de la lame située côté intérieur du volet roulant), $\Delta R = 0.31 \text{ m}^2.\text{KW}$. (perméabilité à l'air : classe 5).

Lame finale (ECHELLE 1:1)

- En aluminium filé laqué, coloris suivant nuancier en vigueur.



14A : Lame finale 31x29 pour coulisses 53x21

14B : Lame finale 45x8 pour coulisses 68x21

14E : Rehausse de lame finale

14F : Contre lame finale sécurité

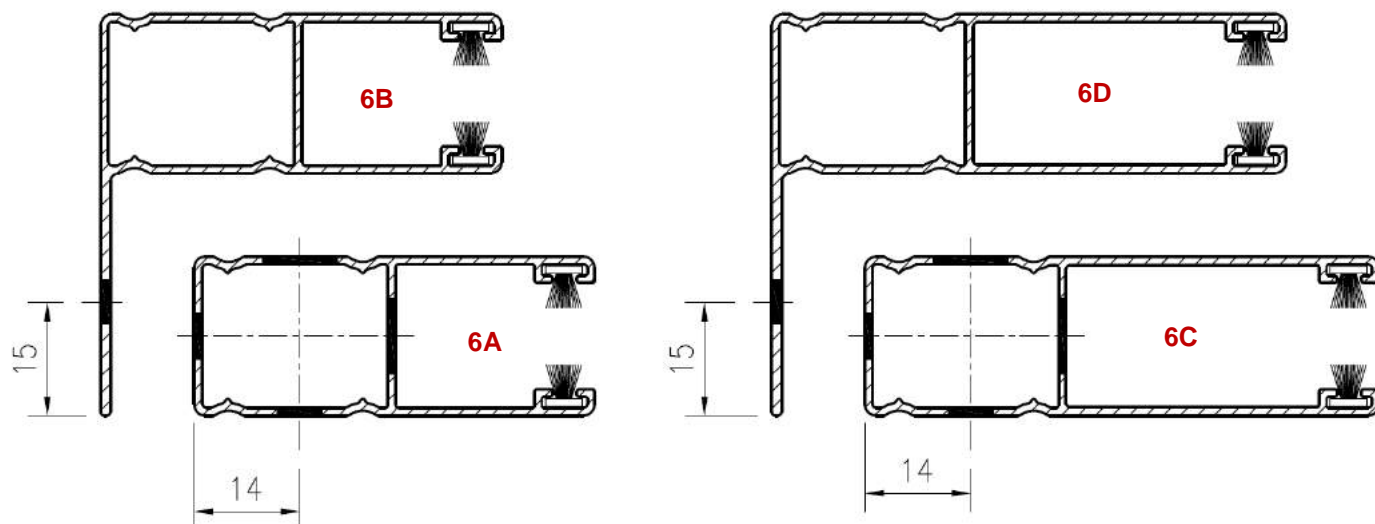
15A : Joint tubulaire bi-dureté, coloris noir

15C : Joint brosse base 4.8 x hauteur 5.5, coloris noir

Principaux composants (suite)

Coulisses (ECHELLE 1:1)

- En aluminium filé laqué (*alliage 6060 T5*), les coulisses (53x21 et 68x21) sont équipées de 2 joints brosse.
- Perçage $\varnothing 6$ pour vis et $\varnothing 10$ pour mise en place du bouchon (60) en cas de pose de face.
- Coloris suivant nuancier en vigueur.



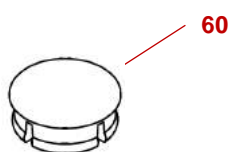
6A : Coulisse 53x21

6B : Coulisse 53x21 avec aile de 32 mm

6C : Coulisse 68x21

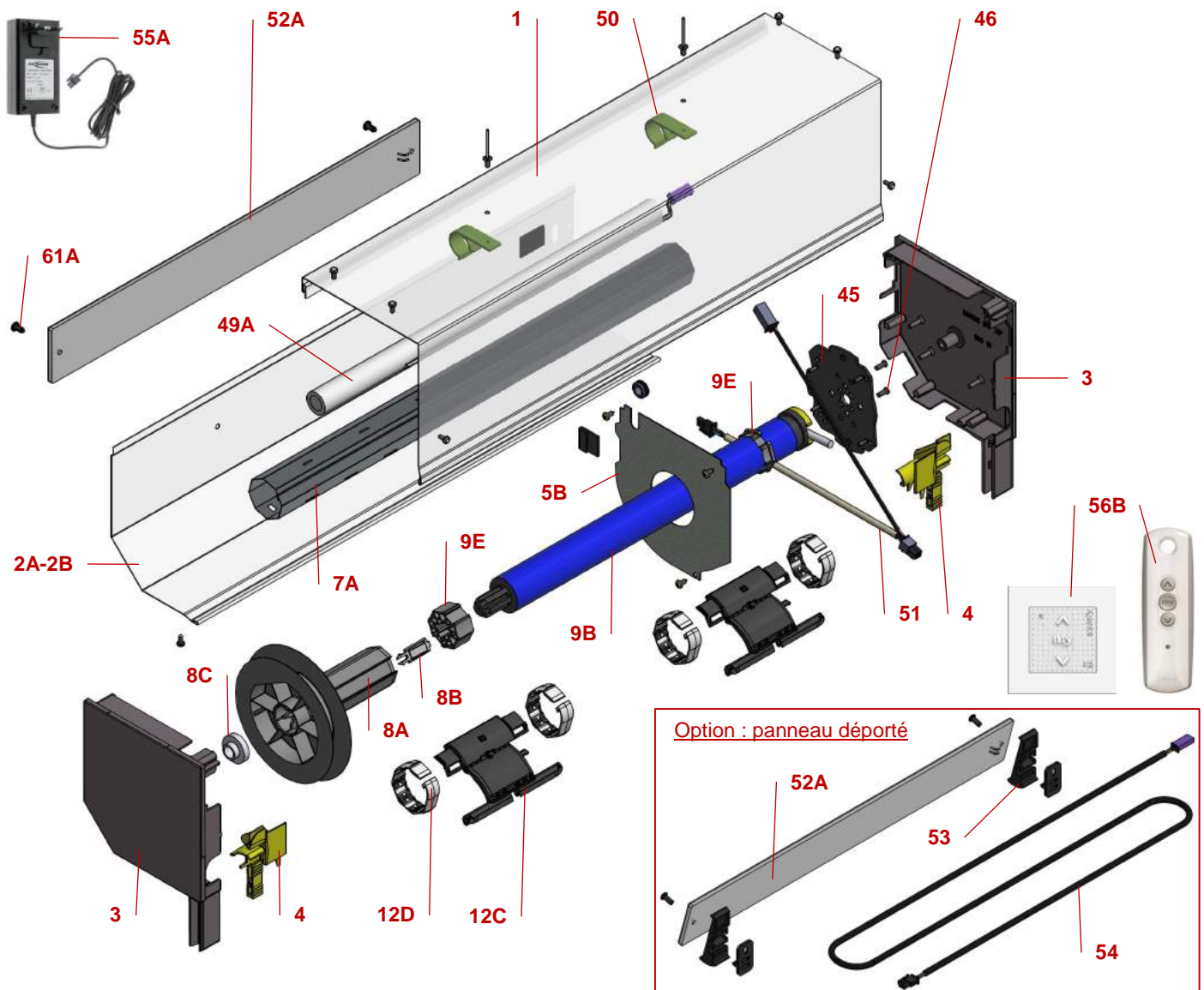
6D : Coulisse 68x21 avec aile de 32 mm

60 : Bouchon plastique $\varnothing 10$



Rénobloc®: Manœuvre électrique solaire SOMFY®

- 1 : Face arrière caisson
- 2A-2B : Face avant caisson en pan coupé 45° ou ¼ rond
- 3 : Console en alliage d'aluminium laquée et équipée d'un pied de 56 mm s'emboîtant dans le tubulaire de coulisse
- 4 : Tulipe
- 5B : Plaque de déviation, trou central Ø55
- 7A : Tube Octo40, en acier galvanisé
- 8A : Embout poulie monobloc Octo40
- 8B : Clip de rétractibilité
- 8C : Roulement palier lisse Ø28/Ø12
- 9B : Moteur tubulaire Oximo 40 RTS, 12V DC, indice de protection IP44, (puissance de 17 à 29 W selon le poids du tablier)
- 9E : Roue + couronne moteur Octo40
- 12C : Verrou à bagues
- 12D : Bague Octo40 pour verrou
- 45 : Support moteur
- 46 : Vis de fixation moteur
- 49A : Batterie avec câble noir 2 conducteurs, technologie Ni-Mh sans plomb, 12V, capacité 2.2 Ah, indice de protection IPX4, fixée dans le caisson par 2 clips (50) + 2 rivets
- 50 : Clip Ø20 (pour fixer la batterie)
- 51 : Câble Y connexion pour moteur Oximo 40 RTS vers batterie + panneau
- 52A : Panneau photovoltaïque, en résine noire, technologie Monocristallin (470x60x5), indice de protection IPX4, puissance 3.2 W, fixé sur la face avant du caisson par 2 rivets pression (61A) ou déporté. Position à droite vue intérieure
- 53 : (option) Kit support pour panneau photovoltaïque déporté (fixation murale)
- 54 : (option) Câble noir, longueur 5 ml, 2 conducteurs (2 x 0.75 mm²) pour panneau photovoltaïque déporté
- 55A : (option) Chargeur de batterie
- 56B : Emetteur mural ou portable RTS
- 61A : Rivet pression



Rénolight®: Manœuvre électrique solaire SIMU®

1 : Face arrière caisson

2A-2B : Face avant caisson en pan coupé 45° ou ¼ rond

3 : Console en alliage d'aluminium laquée et équipée d'un pied de 56 mm s'emboîtant dans le tubulaire de coulisse

4 : Tulipe

5B : Plaque de déviation, trou central Ø55

7A : Tube Octo40, en acier galvanisé

8A : Embout poulie monobloc Octo40

8B : Clip de rétractibilité

8C : Roulement palier lisse Ø28/Ø12

9C : Moteur tubulaire T3.5 Ehz Job, 9.6V ou 12V DC, indice de protection IP44, (puissance de 12 à 29 W selon le poids du tablier)

9E : Roue + couronne moteur Octo40

12C : Verrou à bagues

12D : Bague Octo40 pour verrou

45 : Support moteur

46 : Vis de fixation moteur

49B : Batterie avec câble noir 2 conducteurs, technologie Ni-Mh sans plomb, 9.6V ou 12V, capacité 2.2 Ah, indice de protection IPX4, fixée dans le caisson par 2 clips (50) + 2 rivets

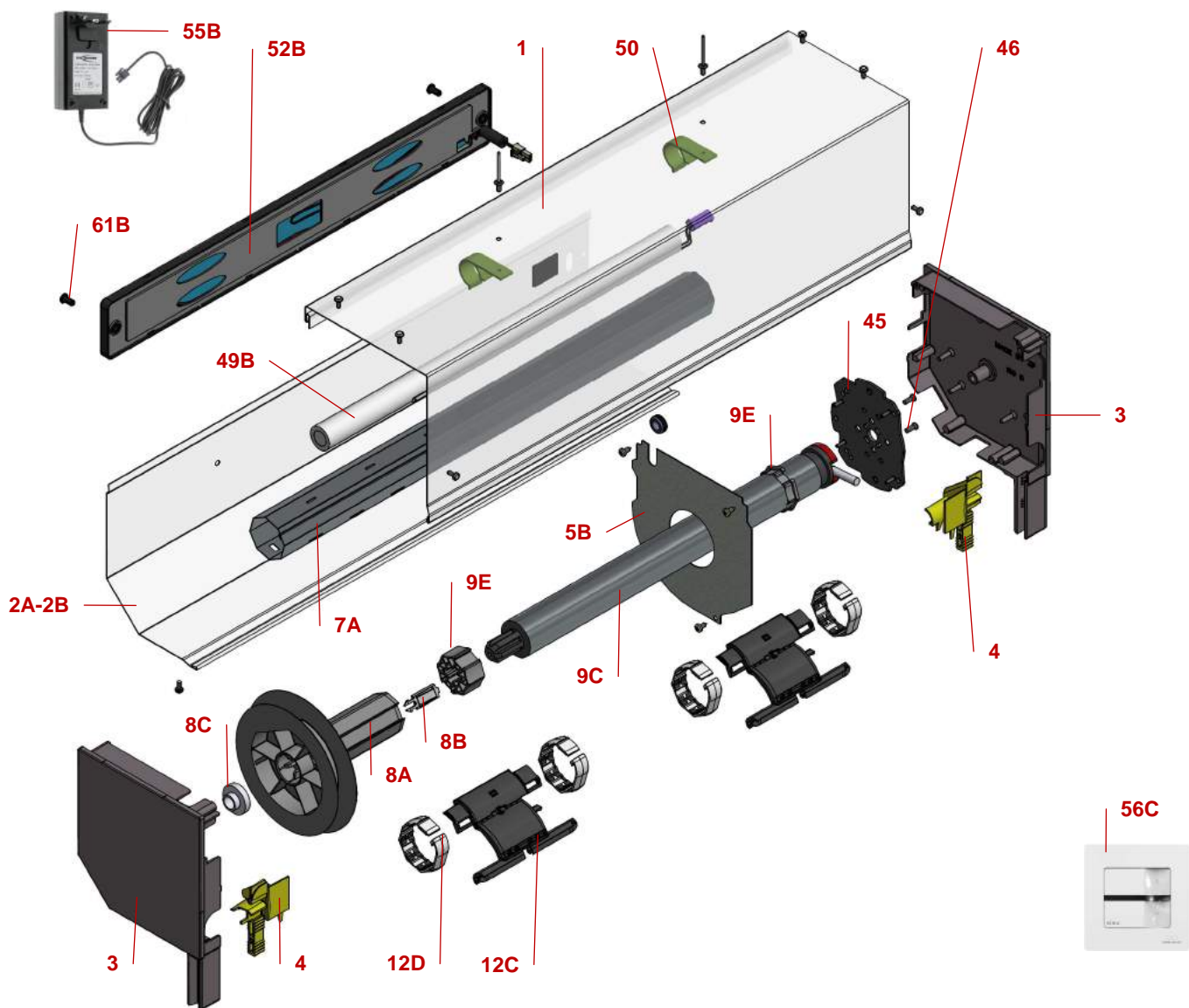
50 : Clip Ø20 (pour fixer la batterie)

52B : Panneau photovoltaïque, en verre, dans cadre plastique coloris noir, technologie Monocristallin (470x60x10), indice de protection IPX4, puissance 3.2 W, fixé sur la face avant du caisson par 2 rivets pression (61B). Position à droite vue intérieure

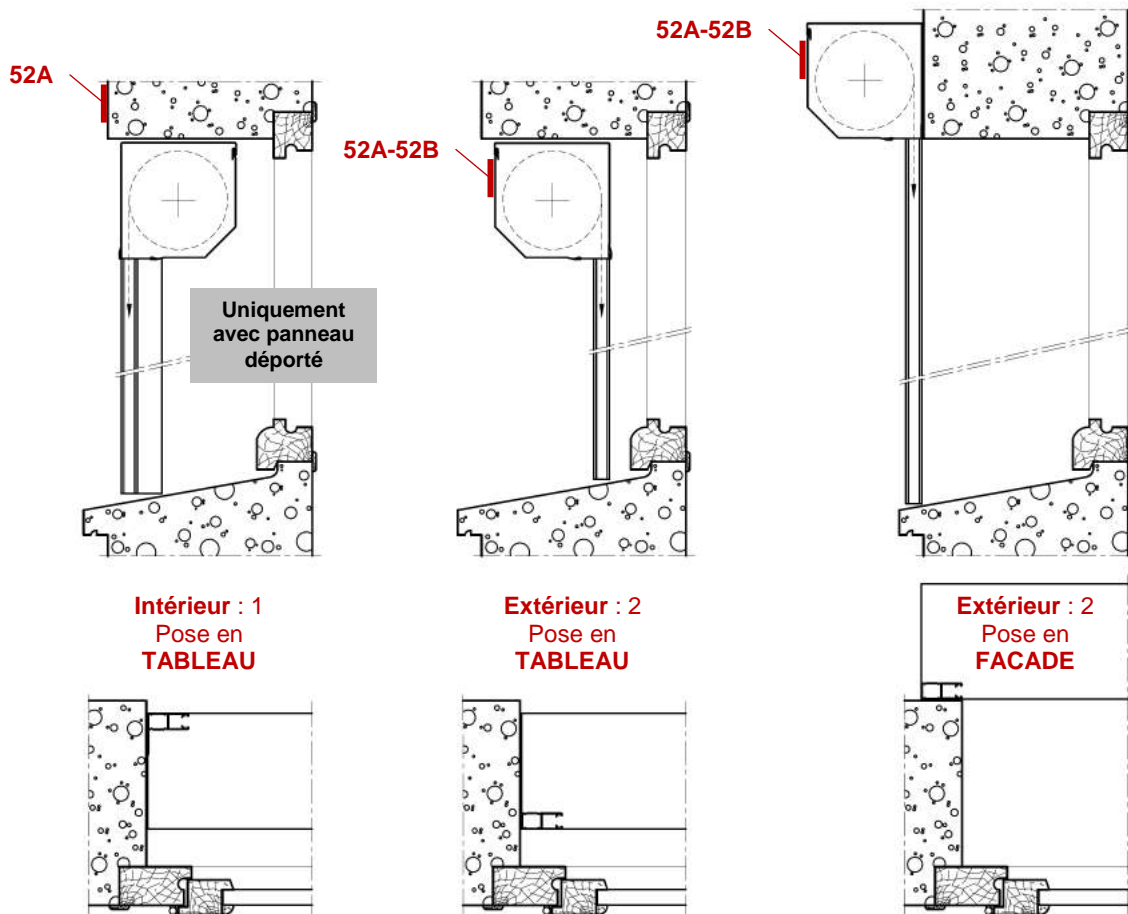
55B : (option) Chargeur de batterie

56C : Emetteur mural SIMU-Hz

61B : Rivet pression



Disposition (enroulement)



Visuel des panneaux solaires

Rénobloc®

52A : Panneau photovoltaïque, en résine noire, technologie Monocristallin (470x60x5), indice de protection IPX4, puissance 3.2 W






Renolight®

52B : Panneau photovoltaïque, en verre, dans cadre plastique coloris noir, technologie Monocristallin (470x60x10), indice de protection IPX4, puissance 3.2 W



Caractéristiques techniques

Lames	Matériau	Classement au feu	$EI \times 10^6$ Rigidité pour 1 m ² (daN.mm ²)	Remarques
PVC 42 	PVC (polychlorure de vinyle)	M1 ou M2 selon le coloris (PV n°RA16-0069)	6.3	Sécurité ★ Grande largeur ★ Isolation thermique ★★★
ADP 37 	Feuillard aluminium revêtu d'une laque polyamide, profilé injecté de mousse polyuréthane sans CFC	M1 (PV n°RA14-0247B)	37	Sécurité ★ Grande largeur ★ Isolation thermique ★
ADP 42 			48	Sécurité ★★ Grande largeur ★★ Isolation thermique ★

Résistance au vent / LCC										
Classe	2		3		4		5		6	
Coulisses	53x21	68x21	53x21	68x21	53x21	68x21	53x21	68x21	53x21	68x21
PVC 42	1650	1800	1450	1600	1200	1350	1000	1150		
ADP 37	2700	3000	2450	2700	2100	2350	1850	2050	1700	
ADP 42	2850	3700	2550	3300	2200	2700	1950	2250	1700	2000

LCC : Largeur Compris Coulisses

Définition des classes de résistance au vent (1)

Classe	0	1	2	3	4	5	6
Pression (Pa)	< 75	≥ 75	≥ 100	≥ 150	≥ 250	≥ 400	≥ 600
Vent équivalent fenêtre ouverte (km/h)	< 32	≥ 40	≥ 46	≥ 56	≥ 73	≥ 92	≥ 113

(1) Selon les paramètres définis dans le DTU 34/4

Des essais sont réalisés sur les volets roulants pour vérifier leurs caractéristiques par rapport à la norme NF EN 13659, dans un caisson homologué par le CSTB (hauteur sous coffre des volets = 2300 mm)

Nomenclature produit

REPÈRE	DESIGNATION	MOTEUR SOMFY	MOTEUR SIMU	Ancienne réf.	REFERENCE	SPECIFICITE
1	FACE ARRIERE CAISSON 137	1	1	x	104691	Coloris Blanc 9010
		1	1	x	104704	Coloris Ivoire 1015
		1	1	x	104743	Coloris Alu 9006
		1	1	x	104717	Coloris Brun 8019
		1	1	x	104730	Coloris Chêne doré
		1	1	x	108367	Coloris Gris Anthracite 7016
	FACE ARRIERE CAISSON 150	1	1	x	104693	Coloris Blanc 9010
		1	1	x	105310	Coloris Ivoire FXI
		1	1	x	104706	Coloris Ivoire 1015
		1	1	x	104745	Coloris Alu 9006
		1	1	x	104719	Coloris Brun 8019
		1	1	x	104732	Coloris Chêne doré
	FACE ARRIERE CAISSON 165	1	1	x	108369	Coloris Gris Anthracite 7016
		1	1	x	104695	Coloris Blanc 9010
		1	1	x	104708	Coloris Ivoire 1015
		1	1	x	104747	Coloris Alu 9006
		1	1	x	104721	Coloris Brun 8019
		1	1	x	104734	Coloris Chêne doré
	FACE ARRIERE CAISSON 180	1	1	x	108371	Coloris Gris Anthracite 7016
		1	1	x	104697	Coloris Blanc 9010
		1	1	x	105314	Coloris Ivoire FXI
		1	1	x	104710	Coloris Ivoire 1015
		1	1	x	104749	Coloris Alu 9006
		1	1	x	104723	Coloris Brun 8019
FACE ARRIERE CAISSON 205	1	1	x	104736	Coloris Chêne doré	
	1	1	x	108373	Coloris Gris Anthracite 7016	
	1	1	x	104699	Coloris Blanc 9010	
	1	1	x	104712	Coloris Ivoire 1015	
	1	1	x	104751	Coloris Alu 9006	
	1	1	x	104725	Coloris Brun 8019	
2A	FACE AVANT CAISSON 137-45°	1	1	x	104738	Coloris Chêne doré
		1	1	x	108375	Coloris Gris Anthracite 7016
		1	1	x	104692	Coloris Blanc 9010
		1	1	x	104705	Coloris Ivoire 1015
		1	1	x	104744	Coloris Alu 9006
		1	1	x	104718	Coloris Brun 8019
	FACE AVANT CAISSON 150-45°	1	1	x	104731	Coloris Chêne doré
		1	1	x	108368	Coloris Gris Anthracite 7016
		1	1	x	104694	Coloris Blanc 9010
		1	1	x	105311	Coloris Ivoire FXI
		1	1	x	104707	Coloris Ivoire 1015
		1	1	x	104746	Coloris Alu 9006
	FACE AVANT CAISSON 165-45°	1	1	x	104720	Coloris Brun 8019
		1	1	x	104733	Coloris Chêne doré
		1	1	x	108370	Coloris Gris Anthracite 7016
		1	1	x	104696	Coloris Blanc 9010
		1	1	x	104709	Coloris Ivoire 1015
		1	1	x	104748	Coloris Alu 9006
		1	1	x	104722	Coloris Brun 8019
		1	1	x	104735	Coloris Chêne doré
		1	1	x	108372	Coloris Gris Anthracite 7016
		1	1	x	104737	Coloris Brun 8019

Nomenclature produit (suite)

REPÈRE	DESIGNATION	MOTEUR SOMFY	MOTEUR SIMU	Ancienne réf.	REFERENCE	SPECIFICITE
	FACE AVANT CAISSON 180-45°	1	1	x	104698	Coloris Blanc 9010
		1	1	x	105315	Coloris Ivoire FXI
		1	1	x	104711	Coloris Ivoire 1015
		1	1	x	104750	Coloris Alu 9006
		1	1	x	104724	Coloris Brun 8019
		1	1	x	104737	Coloris Chêne doré
		1	1	x	108374	Coloris Gris Anthracite 7016
	FACE AVANT CAISSON 205-45°	1	1	x	104700	Coloris Blanc 9010
		1	1	x	104713	Coloris Ivoire 1015
		1	1	x	104752	Coloris Alu 9006
		1	1	x	104726	Coloris Brun 8019
		1	1	x	104739	Coloris Chêne doré
		1	1	x	108376	Coloris Gris Anthracite 7016
	2B	FACE AVANT CAISSON 150-1/4 ROND	1	1	x	104701
1			1	x	104714	Coloris Ivoire 1015
1			1	x	104753	Coloris Alu 9006
1			1	x	104727	Coloris Brun 8019
1			1	x	104740	Coloris Chêne doré
1			1	x	108377	Coloris Gris Anthracite 7016
FACE AVANT CAISSON 180-1/4 ROND		1	1	x	104702	Coloris Blanc 9010
		1	1	x	104715	Coloris Ivoire 1015
		1	1	x	104754	Coloris Alu 9006
		1	1	x	104728	Coloris Brun 8019
		1	1	x	104741	Coloris Chêne doré
		1	1	x	108378	Coloris Gris Anthracite 7016
FACE AVANT CAISSON 205-1/4 ROND		1	1	x	104703	Coloris Blanc 9010
		1	1	x	104716	Coloris Ivoire 1015
		1	1	x	104755	Coloris Alu 9006
		1	1	x	104729	Coloris Brun 8019
		1	1	x	104742	Coloris Chêne doré
		1	1	x	108379	Coloris Gris Anthracite 7016

Nomenclature produit (suite)

REPÈRE	DESIGNATION	MOTEUR SOMFY	MOTEUR SIMU	Ancienne réf.	REFERENCE	SPECIFICITE
3A	CONSOLE 137 PAN COUPE 45° (paire)	1	1	x	104643	Coloris Blanc 9010
		1	1	x	104651	Coloris Ivoire 1015
		1	1	x	104675	Coloris Alu 9006
		1	1	x	104659	Coloris Brun 8019
		1	1	x	104667	Coloris Caramel 8003
		1	1	x	108989	Coloris Gris Anthracite 7016
	CONSOLE 150 PAN COUPE 45° (paire)	1	1	x	104644	Coloris Blanc 9010
		1	1	x	104652	Coloris Ivoire 1015
		1	1	x	104676	Coloris Alu 9006
		1	1	x	104660	Coloris Brun 8019
		1	1	x	104668	Coloris Caramel 8003
		1	1	x	108990	Coloris Gris Anthracite 7016
	CONSOLE 165 PAN COUPE 45° (paire)	1	1	x	104645	Coloris Blanc 9010
		1	1	x	104653	Coloris Ivoire 1015
		1	1	x	104677	Coloris Alu 9006
		1	1	x	104661	Coloris Brun 8019
		1	1	x	104669	Coloris Caramel 8003
		1	1	x	108991	Coloris Gris Anthracite 7016
	CONSOLE 180 PAN COUPE 45° (paire)	1	1	x	104646	Coloris Blanc 9010
		1	1	x	104654	Coloris Ivoire 1015
		1	1	x	104678	Coloris Alu 9006
		1	1	x	104662	Coloris Brun 8019
		1	1	x	104670	Coloris Caramel 8003
		1	1	x	108992	Coloris Gris Anthracite 7016
CONSOLE 205 PAN COUPE 45° (paire)	1	1	x	104647	Coloris Blanc 9010	
	1	1	x	104655	Coloris Ivoire 1015	
	1	1	x	104679	Coloris Alu 9006	
	1	1	x	104663	Coloris Brun 8019	
	1	1	x	104671	Coloris Caramel 8003	
	1	1	x	108993	Coloris Gris Anthracite 7016	
3B	CONSOLE 150 PAN 1/4 ROND (paire)	1	1	x	104648	Coloris Blanc 9010
		1	1	x	104656	Coloris Ivoire 1015
		1	1	x	104680	Coloris Alu 9006
		1	1	x	104664	Coloris Brun 8019
		1	1	x	104672	Coloris Caramel 8003
		1	1	x	108994	Coloris Gris Anthracite 7016
	CONSOLE 180 PAN 1/4 ROND (paire)	1	1	x	104649	Coloris Blanc 9010
		1	1	x	104657	Coloris Ivoire 1015
		1	1	x	104681	Coloris Alu 9006
		1	1	x	104665	Coloris Brun 8019
		1	1	x	104673	Coloris Caramel 8003
		1	1	x	108995	Coloris Gris Anthracite 7016
	CONSOLE 205 PAN 1/4 ROND (paire)	1	1	x	104650	Coloris Blanc 9010
		1	1	x	104658	Coloris Ivoire 1015
		1	1	x	104682	Coloris Alu 9006
		1	1	x	104666	Coloris Brun 8019
		1	1	x	104674	Coloris Caramel 8003
		1	1	x	108996	Coloris Gris Anthracite 7016
4	TULIPE (paire)	1	1	x	100080	Avec coulisse 53x21
		1	1	x	100079	Avec coulisse 68x21
5B	PLAQUE DE DEVIATION (trou central Ø55)	1	1	x	125618	Pour console 137 - motorisation solaire
		1	1	x	107952	Pour console 150 - motorisation solaire
		1	1	x	107951	Pour console 165 - motorisation solaire
		1	1	x	104765	Pour console 180 et (manœuvre treuil ou électrique solaire)
		1	1	x	104768	Pour console 205 et (manœuvre treuil ou électrique solaire)

Nomenclature produit (suite)

REPÈRE	DESIGNATION		MOTEUR SOMFY	MOTEUR SIMU	Ancienne réf.	REFERENCE	SPECIFICITE
6A	COULISSE 53x21		2	2	x	104603	Coloris Blanc 9010
			2	2	x	122409	Coloris Ivoire FXI
			2	2	x	104611	Coloris Ivoire 1015
			2	2	x	104629	Coloris Alu 9006
			2	2	x	104616	Coloris Brun 8019
			2	2	x	104621	Coloris plaxé Chêne Doré
			2	2	x	108538	Coloris Gris Anthracite 7016
6B	COULISSE 53x21 AVEC AILE		2	2	x	104604	Coloris Blanc 9010
			2	2	x	122410	Coloris Ivoire FXI
			2	2	x	104612	Coloris Ivoire 1015
			2	2	x	104630	Coloris Alu 9006
			2	2	x	104617	Coloris Brun 8019
			2	2	x	104622	Coloris plaxé Chêne Doré
6C	COULISSE 68x21		2	2	x	104605	Coloris Blanc 9010
			2	2	x	104021	Coloris Ivoire FXI
			2	2	x	104613	Coloris Ivoire 1015
			2	2	x	104631	Coloris Alu 9006
			2	2	x	104618	Coloris Brun 8019
			2	2	x	104623	Coloris plaxé Chêne Doré
6D	COULISSE 68x21 AVEC AILE		2	2	x	104606	Coloris Blanc 9010
			2	2	x	105022	Coloris Ivoire FXI
			2	2	x	104624	Coloris plaxé Chêne Doré
7A	TUBE		1	1	x	100085	Octo 40 x 0,6
8A	EMBOUIT POULIE		1	1	x	104967	Pour console 137 / tube Octo40
			1	1	x	104968	Pour console 150 / tube Octo40
			1	1	x	104969	Pour console 165 / tube Octo40
			1	1	x	104970	Pour console 180 / tube Octo40
			1	1	x	104971	Pour console 205 / tube Octo40
8B	CLIP ESCAMOTABLE		1	1	x	1471420	Pour embout poulie
8C	PALIER LISSE		1	1	x	1470600	Ø28 - alésage Ø12 - épaisseur 12
9B	MOTEUR TUBULAIRE LT SOMFY	RADIO	1		x	123624	Moteur OXIMO 40 DC RTS 3Nm radio (solaire) - fabrication ≥ 05/2018
			1		108032	122919	Moteur OXIMO 40 DC RTS 6Nm radio (solaire) - fabrication ≥ 11/2017
			1		108033	122920	Moteur OXIMO 40 DC RTS 10Nm radio (solaire) - fabrication ≥ 11/2017
9C	MOTEUR TUBULAIRE T3,5 Ehz SIMU	RADIO		1	x	125569	Moteur T3,5 Ehz DC Job 3Nm radio (solaire)
				1	x	125570	Moteur T3,5 Ehz DC Job 6Nm radio (solaire)
				1	x	125571	Moteur T3,5 Ehz DC Job 10Nm radio (solaire)
9E	ROUE + COURONNE		1	1	x	107920	Kit roue + couronne Octo40 pour motorisation type LS40
11	PASSE-FIL CLOISON		1	1	x	104899	Coloris blanc
12C	VERROU A BAGUES		**	**	x	122680	Verrou à bagues 1 maillon pour lame ép. 8 mm / tube Octo40
			**	**	x	122681	Verrou à bagues 2 maillons pour lame ép. 8 mm / tube Octo40
12D	BAGUE OCTO40		**	**	x	122682	Bague Octo40 pour verrou à bagues
13	TABLIER		-	-	-	-	Coloris définis dans tarif
14A	LAME FINALE 31x29		1	1	x	123899	Coloris Blanc 9010
			1	1	x	124076	Coloris Ivoire FXI
			1	1	x	123901	Coloris Ivoire 1015
			1	1	x	123903	Coloris Alu 9006
			1	1	x	123902	Coloris Brun 8019
			1	1	x	123907	Coloris Chêne doré
			1	1	x	123900	Coloris Gris Anthracite 7016
14B	LAME FINALE 45x8		1	1	1460123	104950	Coloris Blanc 9010
			1	1	1460135	100047	Coloris Ivoire FXI
			1	1	1460130	104951	Coloris Ivoire 1015
			1	1	1460134	104953	Coloris Alu 9006
			1	1	1460160	104952	Coloris Brun 8019
			1	1	1460155	104917	Coloris plaxé Chêne Doré
			1	1	1460162	107760	Coloris Gris Anthracite 7016

Nomenclature produit (fin)

REPERE	DESIGNATION	MOTEUR SOMFY	MOTEUR SIMU	Ancienne réf.	REFERENCE	SPECIFICITE	
14E	REHAUSSE DE LAME FINALE (ép.8 mm)	1	1	x	1460174	Coloris Blanc 9010	
		1	1	x	1460163	Coloris Ivoire FXI	
		1	1	x	1460165	Coloris Ivoire 1015	
		1	1	x	1460167	Coloris Alu 9006	
		1	1	x	1460190	Coloris Brun 8019	
14F	CONTRE LAME FINALE SECURITE	1	1	x	1460178	Coloris Blanc 9010	
		1	1	x	1460164	Coloris Ivoire FXI	
		1	1	x	1460166	Coloris Ivoire 1015	
		1	1	x	1460168	Coloris Alu 9006	
		1	1	x	1460191	Coloris Brun 8019	
15A	JOINT TUBULAIRE DE LAME FINALE	1	1	1460850	104946	Coloris Noir, pour lame finale ép. 8 mm	
15C	JOINT BROSE	1	1	1420898	104640	Base 4,8 x Hauteur 5,5 - Coloris Noir	
16A	BUTEE PIVOTANTE DE LAME FINALE	2	2	1471611	123468	Escamotable pour lame finale 45x8 (hors tirage direct)	
16B		1	1	x	124018	Butée Gauche, escamotable pour lame finale 31x29	
		1	1	x	124019	Butée Droite, escamotable pour lame finale 31x29	
		2	2	x	123883	Rallonge de butée pour lame finale 31x29 avec coulisses 68x21	
		17	ATTACHE TABLIER	**	**	1420815	104892
45	SUPPORT MOTEUR	1	1	x	1471604	Pour motorisation solaire autonome	
46	VIS PLASTITE F 4-11 ZG	2	2	1032117	105006	Pour motorisation solaire autonome OU moteur LS	
49A	BATTERIE	SOMFY	1		107921	122921	Batterie 10 cellules 12V pour moteur OXIMO 40 RTS (fab. ≥ 11/2017)
SIMU		1	x	125572	Batterie 8 cellules 9,6V pour moteurs T3,5 Ehz DC Job 3Nm et 6Nm		
		1	x	125573	Batterie 10 cellules 12V pour moteur T3,5 Ehz DC Job 10Nm		
50	CLIP Ø20 A VISSER Ø4 (SOLAIRE)	2	2	x	123301	Pour fixation de la batterie de motorisation solaire autonome	
51	CABLE Y CONNEXION SOLAIRE	1		x	123302	Pour raccorder moteur OXIMO 40 RTS vers batterie + panneau (fab. ≥ 11/2017)	
52A	PANNEAU SOLAIRE	SOMFY	1		100074	107919	Panneau résine noire pour motorisation OXIMO 40 RTS
52B		SIMU		1	x	125574	Panneau solaire verre pour motorisation T3,5 Ehz DC Job
53	KIT PANNEAU SOLAIRE DEPORTE	1		x	108849	Pour motorisation solaire autonome (fixation murale du panneau)	
54	CABLE 5ML PANNEAU SOL. DEPORTE	1		x	108850	Pour motorisation solaire autonome	
55A	CHARGEUR DE BATTERIE	SOMFY	1		1420664	100076	Chargeur 12V (pour batterie 122921)
55B		SIMU	1	x	125575	Chargeur 9,6V (pour batterie 125572)	
			1	x	125576	Chargeur 12V (pour batterie 125573)	
56B	EMETTEUR SOMFY	RTS RADIO 1 CANAL	1		1421334	120821	Mural Smoove Origin RTS
			1		1421313	120807	Portable Telis 1 RTS pure
56C	EMETTEUR SIMU	Hz RADIO 1 CANAL	1	x	125579	Emetteur Hz Job sans plastron	
			1	x	125580	Plastron 80x80 pour émetteur Hz Job FX	
59	KIT PIVOT POSE ETAGE VR	1	1	x	123868	Kit pivot pose étage VR	
60	BOUCHON Ø10	**	**	x	1460973	Coloris blanc (6 par sachet)	
		**	**	x	1460974	Coloris gris (6 par sachet)	
		**	**	x	1460975	Coloris noir (6 par sachet)	
		**	**	x	1460976	Coloris ivoire (6 par sachet)	
		**	**	x	105376	Coloris caramel (6 par sachet)	
61A	RIVET PRESSION	EP. 5,5	2		x	122944	Coloris Noir
61B		EP. 7,5	2		x	125567	Coloris Noir

** Variable

Avant de passer commande, vérifier que cette nomenclature est toujours d'actualité en consultant notre site

Autres solutions de points de commande et d'automatismes possibles, se référer au tarif Automatismes en vigueur.

AVERTISSEMENT : Selon la configuration technique et la mise en œuvre des volets, les systèmes de "Classe 5" de perméabilité à l'air ne permettent pas d'assurer l'arrivée d'air nécessaire à la ventilation par des orifices disposés dans la fenêtre. Ces systèmes ne peuvent être mis en œuvre que dans des bâtiments équipés de système de ventilation de type Double Flux ou lorsque les entrées d'air sont mises en œuvre dans les murs.

Conseils d'utilisation

- Avant toute manœuvre, s'assurer qu'aucun objet ou obstacle ne vienne perturber le bon fonctionnement du volet roulant.
- En manœuvre électrique, éviter la manipulation intempestive des manœuvres dans un court laps de temps (le moteur se met en sécurité thermique et il est nécessaire d'attendre avant de redémarrer).
- En cas de verrouillage automatique, il est nécessaire que toutes les lames soient tassées afin que les verrous soient efficaces.
- La manœuvre par temps de gel peut endommager la fermeture.

Entretien

Deux nettoyages annuels du volet roulant sont nécessaires.

Suivant la situation du volet (bord de mer, exposition aux intempéries, aux UV...), doubler la fréquence d'entretien.

N'utiliser ni poudre abrasive, ni détergent, ni jet à haute pression : ces produits pourraient altérer prématurément l'esthétique, l'intégrité des matériaux et la durée de vie du volet roulant. La Pierre d'Argent est un produit vivement recommandé pour les traces tenaces.

Ne pas graisser les lames et les coulisses, préférez une lubrification à base de silicone dans les zones de frottements importants, limitant ainsi d'éventuels bruits.

- Pour les parties en aluminium laqué : Les laver à l'eau savonneuse à l'aide d'une éponge non abrasive, rincer, essuyer.
- Pour les parties en PVC : Les dépoussiérer régulièrement, les laver à l'eau savonneuse à l'aide d'une éponge non abrasive, rincer, essuyer.
- Une lubrification annuelle des parties mécaniques, points d'articulation et de mouvement est conseillée.
- Quelques accessoires soumis à des fortes sollicitations (mécanisme, tringle oscillante, sangle, joints...) doivent être considérés comme pièces d'usure et leur remplacement au cours de la vie du produit est normal. D'autres accessoires peuvent être détériorés par les manœuvres brutales ou forcées (butées, mécanisme...) et leur remplacement en temps utile évite les ennuis ultérieurs.

DOCUMENT NON CONTRACTUEL : FRANCIAFLEX SE RESERVE LA POSSIBILITE DE MODIFIER SES PRODUITS AFIN DE LEUR APPORTER TOUTE AMELIORATION TECHNIQUE.

UTILISEZ LES DOCUMENTS SPECIFIQUES DISPONIBLES AUPRES DE FRANCIAFLEX POUR LA PRISE DE MESURES ET LA REDACTION DE LA COMMANDE.

Toutes les indications dimensionnelles qui figurent sur ce document sont exprimées en mm et vue de l'intérieur.

**Retrouvez tout Franciافlex sur
www.franciaflex.com**



Franciافlex vous donne les moyens de devenir de véritables
Experts de la performance énergétique de la baie.
[Rendez-vous sur www.baienergie.com](http://www.baienergie.com)



AVANT livraison des produits

Téléphone

0 810 820 500

Service 0,06 €/min
+ prix appel