



# Catalogue *2025*





# Sommaire

---

Daitem notre ambition	_____	P.4
La radio	_____	P.8
Robustesse et longévité	_____	P.10
Solution de détection complète	_____	P.12
Solution modulable	_____	P.13
Vidéosurveillance	_____	P.16
La démarche RSE	_____	P.17
Nos applications	_____	P.18
La télésurveillance	_____	P.21
Alarme	_____	P.25
Vidéoprotection	_____	P.94
Interphone	_____	P.171
Détection incendie	_____	P.186
Contrôle d'accès ROZOH	_____	P.193
Nos applications	_____	P.207
Service support	_____	P.209
Nos certifications	_____	P.211

# Daitem

## une marque du groupe Atraltech

*Le groupe Atraltech : un acteur majeur de la sécurité en Europe*

### **Atraltech : un acteur majeur de la sécurité en France**

Fondé en 1977 en Isère, Atraltech est un groupe français reconnu pour son expertise dans les solutions radio professionnelles anti-intrusion et anti-incendie. Historiquement, il est à l'origine de deux marques phares : Daitem, dédié aux professionnels, et Diagrall, pensé pour les particuliers.

Avec une solide réputation sur le marché premium, Atraltech affiche un chiffre d'affaires de plus de 70 millions d'euros en Europe. Le groupe se distingue par son intervention sur des projets de sécurisation résidentielle et professionnelle, protégeant notamment des sites sensibles tels que des musées nationaux et des centrales hydroélectriques.

Après plus de 45 ans de succès avec ses marques phares, Daitem et Diagrall, l'entreprise marque aujourd'hui une étape importante dans sa transformation. En pleine dynamique de renouveau, Daitem poursuit son évolution avec de nombreux projets à venir, visant à offrir des solutions de sécurité de premier ordre.



**Siège social** à Crolles (38) proche de Grenoble.



**Site industriel 4.0 de cartes électroniques**  
à Chavanod (74) proche d'Annecy.



**Site industriel de fabrication et assemblage**  
à Crolles (38) proche de Grenoble.

### **Le saviez-vous ?**

#### ► **Inventeur de l'alarme sans fil**

En tant que premier concepteur et fabricant français de solutions de sécurité professionnelles, Atraltech a marqué une véritable révolution technologique dans le domaine de l'alarme en inventant dès 1977, la première alarme sans fil.

#### ► **Origine France Garantie**

Atraltech est un groupe 100 % français, certifié Origine France Garantie (OFG) pour ses produits conçus et fabriqués en France. Engagé dans la réduction de son empreinte carbone et dans le respect de l'environnement, Atraltech centralise l'ensemble de ses sites en France, favorisant ainsi la proximité. Le groupe mise sur l'excellence, la qualité de ses produits et la satisfaction de ses clients.



#### ► **Fabrication locale de cartes électroniques**

Avec plus de 250 millions de composants assemblés chaque année, le site industriel d'Atraltech à Chavanod (74) s'impose comme une référence majeure dans le secteur. Daitem se distingue en étant le seul acteur du marché des systèmes de sécurité connectés à concevoir et produire ses propres cartes électroniques en France. Ses capacités de production sont également mises au service d'autres industries, témoignant ainsi de son expertise et de sa polyvalence. Une gestion complète et locale de l'ensemble des processus.



Site industriel à Crolles (38) proche de Grenoble.

# Intro



*Chers installateurs,*

Chez Daitem, nous savons à quel point votre métier exige précision, efficacité et réactivité. C'est pourquoi nous avons conçu l'interface de supervision et de maintenance pour vous accompagner au quotidien : une solution pensée pour simplifier vos installations et optimiser votre temps. Grâce à son interface intuitive, vous gardez une maîtrise totale sur les systèmes installés et leur maintenance, où que vous soyez.

Ce catalogue marque une étape clé dans la transformation de Daitem. Il s'inscrit dans une dynamique de renouveau, avec de nombreux projets à venir pour continuer à vous offrir les meilleures solutions de sécurité.

Notre ambition ? Vous convaincre, jour après jour, que Daitem est et restera la référence en matière d'alarmes radio.

*Nous avançons ensemble pour construire l'avenir de la sécurité.*



Mickael SAGNES  
*Chief Commercial Officer*

# Pourquoi choisir *Daitem* ?

## La sécurité, notre cœur de métier

**45** ANS  
L'HISTOIRE  
D'UN AVENIR

**Inventeur de l'alarme sans fil (1977)**  
et plus d'un million d'installations



### Protection globale (intrusion, incendie, agression)

- Particuliers : résidences, châteaux, œuvres d'art, biens sensibles...
- Professionnels : sites industriels, musées, sites agricoles, commerces...
- Configurations mobiles et éphémères : bateaux, caravanes, chantiers, préfabriqués...



### + 200 Experts en Sécurité

- Un réseau indépendant d'experts pour plus de proximité

## Des technologies certifiées et garanties



### Les plus hauts niveaux de certification

- NF&A2P@ Cyber\* : qualité et fiabilité des produits contre les cyber attaques
- NF&A2P 2 boucliers : résistance des équipements d'alarme



### Protocole breveté antibrouillage

Très longue portée à double bande de fréquences radio 433 MHz et 868 MHz



### Produits contrôlés et garantis

pour une durée de vie inégalée



### Membre de la French Tech

Un engagement fort en faveur de l'innovation et de l'excellence technologique française

## A la pointe de la fiabilité



### Très haute autoprotection

- Antibrouillage radio
- Anti-sabotage mécanique
- Antifraude magnétique
- Cyber protection



### Dissuasion extérieure optimale jusqu'à 142 dB\*\* !

La sirène extérieure la plus puissante du marché, avec une portée radio réelle en extérieur de **3,2 km**

**7jr/24h**

**100% autonome** du réseau électrique et internet



**Alimentation 5 ans**, jusqu'à 10 ans constatée pour certains produits en conditions réelles d'utilisation

## Un fabricant local et responsable



### Origine France Garantie\*

Produits conçus, fabriqués et assemblés en France (Grenoble, Annecy) par 350 collaborateurs engagés au service de la sûreté



### Industriel 4.0 responsable

Nos principaux fournisseurs sont situés à moins de 200 km de nos usines

## Nos services



**Gestion par les applications** Daitem Secure et Daitem Capture



### Télesurveillance par Atral Services

Raccordement possible au centre de télésurveillance professionnel ultra sécurisé

# La radio

## Notre atout numéro 1

### TwinBand® *protocole breveté antibrouillage* à double bande de fréquence

#### Traverse facilement les murs épais

Grâce à nos doubles bandes de fréquence (433/868 Mhz), le système assure une meilleure propagation des ondes radio, même dans les environnements les plus exigeants.

- ▶ Se propage facilement à travers tous types de murs

#### Sécurisation optimale d'un grand site

Grâce à nos doubles bandes de fréquence (433/868Mhz), Daitem garantit une connexion radio continue, jusqu'à 3,2 km en champ libre afin de sécuriser un grand site avec un seul système d'alarme.

- ▶ Très longue portée radio

#### Faible puissance d'émission radio

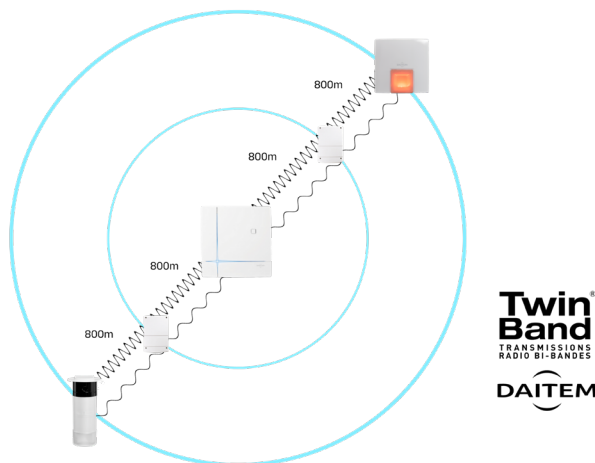
La faible puissance d'émission radio associée à l'utilisation du protocole TwinBand® garantit un environnement adapté aux personnes électrosensibles tout en optimisant la consommation énergétique des produits.

- ▶ Aucun impact sur la santé (puissance d'émission 100 fois inférieure à celle d'un smartphone.)
- ▶ Faible consommation de batterie

#### Auto-contrôle de la connexion radio

Le protocole TwinBand® garantit une continuité de la connexion radio et ce malgré les éléments perturbants naturels (changements atmosphériques, perturbations involontaires...). La centrale analyse et traite tous les messages transmis par les périphériques supprimant tous risques d'anomalies.

- ▶ Supervision 24/24h du lien radio



## 100 % protégé *contre les tentatives de brouillage*

#### Protection en continu en cas de brouillage

Grâce à sa technologie radio double fréquence (433/868 MHz), notre système détecte les tentatives de brouillage et reste opérationnel, garantissant une protection continue en basculant automatiquement sur l'autre fréquence. En cas de tentative de brouillage, l'alarme se déclenche immédiatement (sirène, notifications, télésurveillance), même si l'alarme est à l'arrêt.

- ▶ Solution antibrouillage radio
- ▶ Déclenchement de l'autoprotection radio immédiat 24H/24 (même à l'arrêt)

#### Cryptage des données transmises

Tous les éléments du système d'alarme interagissent avec la centrale après leur séquence d'apprentissage (reconnaissance des produits). Chaque moyen de commande est doté d'une clé de cryptage unique. Lorsqu'une télécommande est utilisée pour désactiver l'alarme, un message radio unique est généré, déchiffrable uniquement par l'algorithme de la centrale. Grâce à ce procédé breveté, la centrale ne reconnaît jamais deux trames radio identiques (code tournant), garantissant une sécurité infaillible.

# Très longue autonomie jusqu'à 10 ans

L'alimentation autonome n'est pas qu'une solution de secours internet et électrique

## Batterie à double éléments

Les deux éléments d'alimentation indépendants brevetés TwinPower® offrent une fiabilité hors du commun. En cas de défaillance d'un des éléments, l'alimentation est immédiatement prise en charge par le second. Assurant ainsi une fonctionnalité continue du système sans répercussion sur son niveau de performance

- ▶ Éléments d'alimentation doublés à tolérance de panne
- ▶ Fonctionnement 24h/24
- ▶ Double contact par pôle

## Solution d'alimentation sans fil

Conçue pour sécuriser tout type de sites (villas, maisons secondaires, chantiers, zones isolées sans accès au réseau...), cette technologie brevetée intègre un système de double alimentation qui assure une protection ininterrompue, indépendante du réseau électrique et d'Internet, même en cas de panne ou de sabotage, le système reste entièrement opérationnel et performant.

- ▶ 100 % indépendant du réseau électrique et internet
- ▶ Protégé contre les coupures malveillantes du réseau
- ▶ Adapté aux sites non reliés, au réseau électrique et au réseau internet

## Ultra basse consommation pour une longue autonomie

TwinPower® assure une alimentation optimisée en fonction du mode de fonctionnement, garantissant une autonomie des batteries jusqu'à 10 ans suivant le type d'installation.

- ▶ Autonomie 5 ans (jusqu'à 10 ans constatés en conditions réelles d'utilisation pour certains produits)
- ▶ Très faible autodécharge des batteries

## Composant électronique basse consommation

Daitem a conçu un microcontrôleur breveté, très faible consommation qui intègre tous les composants électroniques permettant le fonctionnement optimal pour nos produits émetteur/récepteur radio.

- ▶ Une référence sur le marché en 2025
- ▶ Ultra basse consommation garantie

# MagShield *technologie anti-fraude magnétique*

## Double technologie magnétique

Daitem a développé la technologie MagShield extrêmement résistante : l'utilisation de la double technologie à effet Hall et AMR (magnétorésistance anisotrope). La technologie MagShield assure un fonctionnement ultra-fiable sur le long terme, même dans des conditions exigeantes (chocs, vibrations dues aux ouvertures fréquentes des portes...). Ses capacités de détection de l'aimant jusqu'à 3 cm, offrent une facilité d'installation et permettent d'éviter les déclenchements intempestifs dus aux vibrations (intempéries, circulation routière, etc.).

- ▶ Détection magnétique fiable et performante
- ▶ Installation facilitée
- ▶ Résistance aux chocs, vibrations

## Protection anti-fraude magnétique

Notre technologie de détection magnétique MagShield surveille en continu le champ magnétique avec une précision extrême, interagissant exclusivement avec l'aimant qui lui est associé pour une sécurité optimale. Grâce à un capteur intégré, le système détecte toute tentative de fraude par un aimant externe et active immédiatement les moyens d'alertes, empêchant toute tentative d'intrusion.

- ▶ Protection contre l'utilisation d'aimants frauduleux (même en mode "désactivé")
- ▶ Alerte immédiate en cas de tentative de sabotage
- ▶ Protection anti-fraude magnétique

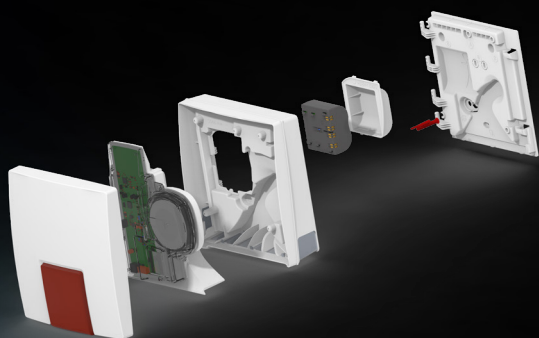
# Robustesse & longévité

## TwinShield *robustesse mécanique et anti-sabotage*

### Double enveloppe autour de l'électronique

En tant que concepteur et fabricant, Daitem contrôle chaque étape de production. Tous les produits comportent une double enveloppe, garantissant une protection renforcée aux chocs, intempéries, UV, poussières et composés volatils. Cette double enveloppe, permet également lors de la maintenance (changement de batterie, etc.) de protéger l'électronique de toutes manipulations intempestives (décharges électrostatiques, mauvaise manipulation, etc.).

- ▶ Doublage des contacts batteries
- ▶ Résistance aux intempéries, UV et à la corrosion
- ▶ Cartes électroniques vernies et protégées même lors de l'ouverture des produits
- ▶ Garantie du bon fonctionnement du système en toutes circonstances

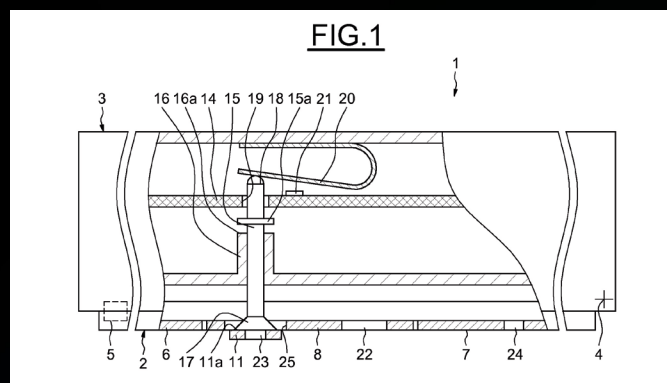


Double enveloppe autour de l'électronique

### Autoprotection sabotage mécanique

Les produits Daitem embarquent des capteurs d'autoprotection brevetés permettant d'identifier toute tentative d'arrachement, d'ouverture ou de sabotage produit. Le système déclenche alors immédiatement l'autoprotection d'alarme (sirène, envoi de notifications, information au centre de télésurveillance) et ce, même si l'alarme est à l'arrêt (Fig. 1).

- ▶ Déclenchement de l'autoprotection de l'alarme (même en mode "désactivé")
- ▶ Alerte immédiate en cas de tentative de sabotage



Autoprotection sabotage mécanique

## Des produits conçus pour durer...

### Contre les agressions climatiques

Les cartes électroniques de chaque produit extérieur sont protégées par un vernis de tropicalisation et une double enveloppe. Cette conception unique, intégrant un principe breveté, assure une résistance optimale aux intempéries en isolant la carte électronique des zones susceptibles de condensation.

- ▶ Durée de vie allongée
- ▶ Tenue des soudures dans le temps
- ▶ Conçu pour résister aux environnements salins, humides

### Contre les agressions chimiques

La conception et la qualité du processus Daitem assurent une protection optimale des composants électroniques contre les agressions chimiques, l'oxydation et la corrosion.

- ▶ Résistance à l'oxydation, à la corrosion

### Contre les chocs

Cette double enveloppe de protection assure également un maintien et une protection supplémentaire de la carte électronique et de ces composants en cas de chocs ou chute du produit, même de grande hauteur.

- ▶ Résistance aux chocs

# Innovation et choix d'une résine maîtrisée : l'ASA

## L'ASA, un matériau extrêmement résistant

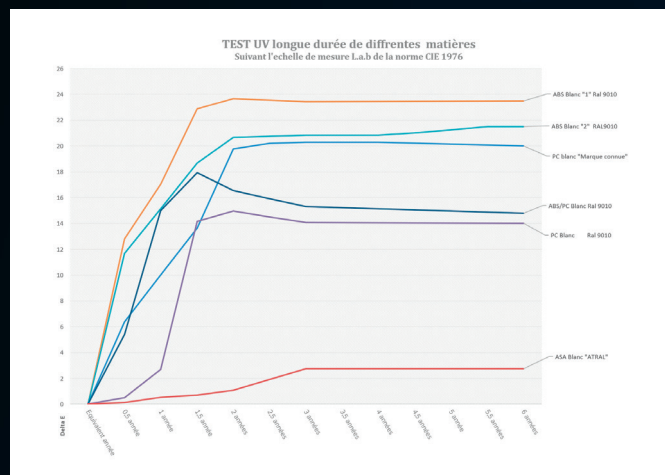
Les produits Daitem, conçus avec de la résine de synthèse ASA (Acrylonitrile styrène acrylate), résistent aux conditions les plus exigeantes (UV, chaleurs jusqu'à 70°, intempéries, produits oxydants, chocs, impacts, rayures, déformations). Leur résistance inégalée au jaunissement garantit la préservation de la couleur et garantit les performances dans le temps, même dans des environnements extérieurs soumis à de fortes contraintes.

- ▶ Très grande stabilité dans le temps
- ▶ Matériaux de synthèse anti-jaunissement
- ▶ Conditions climatiques exigeantes (rayonnement UV intenses, chaleurs allant jusqu'à 70°, intempéries)

## Véritable choix industriel

Contrairement à la majorité des fabricants, Daitem a fait développer en Europe un grade spécifique d'ASA, spécialement conçu pour garantir la qualité et la fiabilité de ses produits.

- ▶ Produit en Europe
- ▶ Résistance optimale en extérieur
- ▶ Grade spécifique développé pour Daitem



L'ASA un matériau extrêmement résistant

## Environnement contraignant (chocs, vibrations, humidité)

- Maîtrise et assemblage robuste des composants électroniques : **Site industriel de Chavanod (74)**
- Cartes électroniques protégées même lors de l'ouverture des produits : **TwinShield**
- Double technologie magnétique avec anti-fraude fiabilisant la détection : **MagShield**
- Matériaux de synthèse résistant aux impacts, rayures, déformations et jaunissement des produits : **A.S.A.**

# Solution de détection *complète et dissuasive*

## Détection périphérique extérieure

Daitem propose une gamme complète de détecteurs extérieurs antimasque, capables de détecter tout masquage frauduleux des deux faisceaux et de déclencher une alerte 24h/24. En cas de déclenchement, la transmission immédiate des séquences vidéo permet une intervention rapide des forces de l'ordre.

- ▶ Favorise l'éloignement des intrus de la zone sécurisée
- ▶ Dissuade les intrus dès la limite de propriété, avant toute tentative d'effraction
- ▶ Respect de la vie privée avec la prise d'images sur intrusion uniquement ou à la demande avec code de sécurité

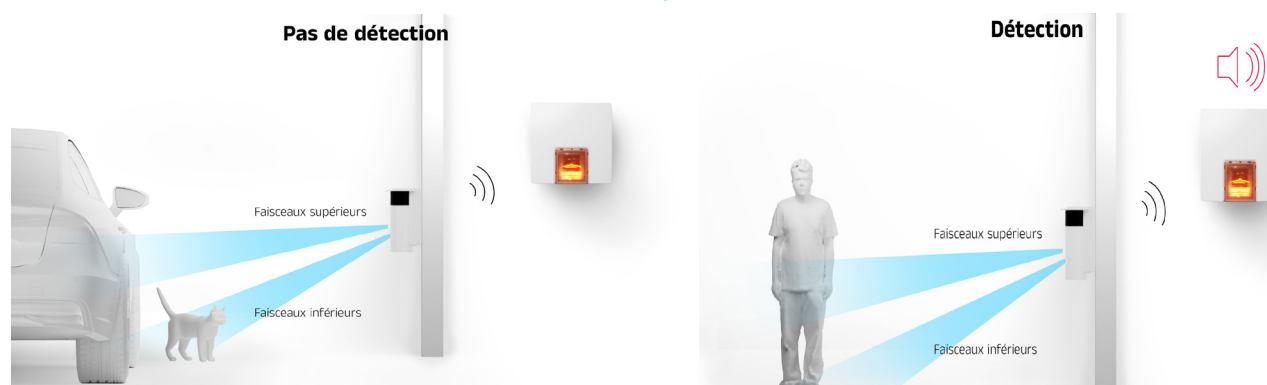
## Détection périmétrique

Les systèmes Daitem, proposent une large gamme de détecteurs d'ouverture utilisant la technologie anti-fraude Magshield. Ces détecteurs permettent la détection de toute tentative d'effraction par un choc et d'intrusion par un ouvrant (porte, fenêtre, baie vitrée).

## Détection volumétrique

Daitem garantit une protection intérieure complète avec une large gamme de détecteurs de mouvements linéaires ou volumétriques. Les détecteurs avec prise d'images permettent une levée de doute instantanée en cas de détection suspecte.

## Détection ciblée pour éviter, *les déclenchements intempestifs*



- ▶ Compatible animaux
- ▶ Pas de déclenchement intempestif en cas de mouvement de véhicules, d'arbres ou de branches devant le détecteur

## La sirène Daitem 142 dB\*, *audible à grande distance*

### Très longue portée sonore

Le premier atout dissuasif d'un système d'alarme repose sur la capacité de ses sirènes (intérieur et surtout extérieur), à faire fuir les intrus le plus rapidement possible. En combinant une puissance sonore pouvant atteindre jusqu'à 142 dB\* et une fréquence comprise entre 1400 et 1600 Hertz, ces sirènes assurent une très longue portée sonore, renforçant leur capacité à alerter et dissuader efficacement.

- ▶ Périmètre d'alerte élargie
- ▶ Éloignement instantané des intrus

### Localisation et intervention facilitée

Les sirènes extérieures Daitem ont la possibilité d'être programmées en mode "intervention en cours". Ce mode permet l'activation du flash lumineux de la sirène sur une durée de 5 min, favorisant ainsi la localisation de l'intrusion et donc l'intervention rapide des agents (agents de sécurité, forces de l'ordre...)

- ▶ Localisation et intervention rapide grâce au maintien du flash

### Efficacité sonore maximale

Afin d'optimiser son efficacité sonore, les sirènes Daitem sont spécialement conçues pour diriger l'émission du son vers le bas, exploitant la réverbération offerte par les surfaces telles que les murs et le sol, cela permet une diffusion sonore optimale.

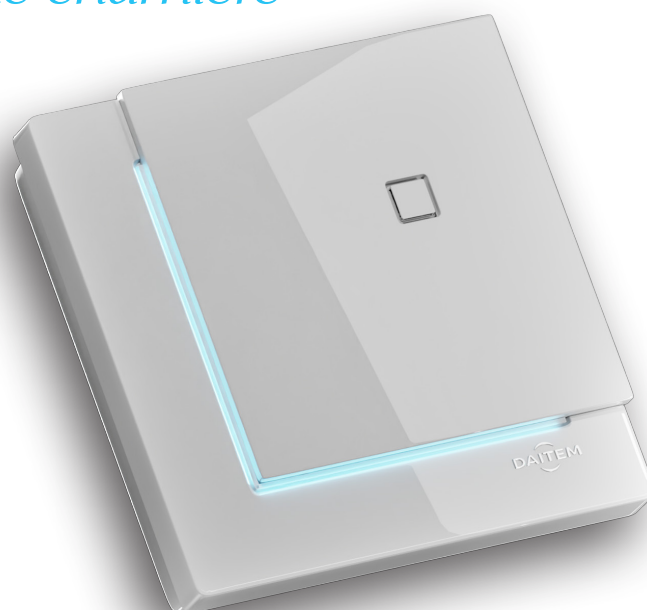
\* Jusqu'à 142 dB, volume modulable, puissance mesurée en sortie de sirène. Respect du référentiel normatif NFA2P mesuré à 1 mètre : 109 dB.



# Solution modulable & pensée «installateur»

## Maintenance facile et rapide *grâce à la centrale dotée de charnière*

La centrale et la sirène intérieure Daitem sont équipées d'une charnière permettant leur ouverture sans avoir à les démonter, facilitant ainsi la maintenance en offrant un accès rapide aux éléments connectables (piles, modules de transmission, etc.). De plus, avec l'application Daitem Secure, bénéficiez d'un parcours d'installation rapide et facile, permettant d'optimiser l'efficacité de vos interventions et de vos maintenances.



# Dissuasion progressive, *dissuade au plus tôt*



Progression de l'intrus



## Dissuasion

Bips sonores 5s

## Préalarme

Sonnerie 15s

## Intrusion

Déclenchement 90s



## Dissuasion

Bips sonores 2s et flash 5s

## Préalarme

Bips sonores 2s et flash 5s

## Intrusion

Déclenchement 90s

- ▶ Paramétrage sur mesure : Pour dissuader l'intrus dès le franchissement des limites de la propriété, prévenant toute tentative d'intrusion.
- ▶ Permet d'éviter les nuisances pour le voisinage en cas de fausses alertes.



# Installation ultra sécurisée *sur-mesure*

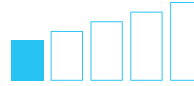
Daitem est la solution qui permet d'utiliser les applications tout en bénéficiant d'une centrale 100 % autonome

## Transmission simple



Centrale IP/4G

Niveau de sécurité



## Transmission sécurisée



Centrale



Niveau de sécurité



Transmetteur IP/4G

## Transmission ultra-sécurisée



Centrale 4G



Niveau de sécurité



Transmetteur IP/4G

### Utilisation de deux liens de communication indépendants

L'utilisation de deux liens de communication indépendants pour la centrale et le transmetteur augmente le niveau de protection contre les attaques. Même si des intrus parviennent à accéder au transmetteur via une cyberattaque, le module de transmission intégré dans la centrale, reste opérationnel et peut déclencher une alerte en cas d'intrusion, garantissant le fonctionnement normal du système.

### Installation ultra sécurisée

Intégrer le transmetteur au boîtier de transmission offre un niveau de sécurité optimal, rendant la centrale totalement autonome hors secteur. En cas de coupure de courant, la centrale maintient une communication ininterrompue en basculant automatiquement vers le réseau GSM grâce au module de transmission intégré, assurant ainsi la réception des appels sortants malgré toutes tentatives de coupures malveillantes.

# Vidéosurveillance

## intégrée à l'alarme pour une sécurisation optimale

### Anticipation vidéo en cas d'intrusion

Lors du déclenchement d'une alarme, nos caméras enregistrent automatiquement :

- 3 secondes avant la détection de l'intrusion.
- 7 secondes après le déclenchement de l'alarme.

Cet enregistrement vidéo anticipé permet d'obtenir une séquence complète pour analyser l'origine et le contexte de l'intrusion.

### Levée de doute visuelle en cas d'incendie

En associant jusqu'à deux caméras aux détecteurs d'incendie (SH154AX), il est possible d'effectuer une levée de doute vidéo en temps réel dès la détection d'un départ de feu :

- Enregistrement vidéo immédiat pour confirmer visuellement la situation
- Réduction des déclenchements intempestifs et déplacement inutiles des pompiers.
- Transmission automatique des films vidéo vers le centre de télésurveillance Atral Services et/ou les utilisateurs via l'application Daitem Secure.
- Alerte rapide des secours en cas de confirmation visuelles

### Contrôle des mises en et hors service

Lors des commandes d'arrêt et de mise en marche, les caméras capturent automatiquement des vidéos :

- Envoi des films vidéo aux utilisateurs par e-mail
- Détection des arrêts sous contrainte ou non autorisés
- Identification des utilisateurs pour renforcer le contrôle d'accès

### Sécurisation optimale des flux vidéo (réglage spécifique des caméras)

Nos caméras peuvent être configurées pour garantir une confidentialité maximale :

- Possibilité de rendre impossible la consultation des caméras à distance via internet afin d'empêcher toute tentative de cyberattaques.
- Consultation en locale uniquement via Daitem Capture
- Enregistrement des films vidéo en cas d'intrusion grâce au module de transmission Daitem, avec transmission cryptée aux utilisateurs et au centre de télésurveillance via l'application Daitem Secure.

L'utilisateur pourra donc accéder depuis internet aux enregistrements déclenchés par une intrusion alors même que les caméras ne seront pas consultables via internet.

### Triple enregistrement

Nos caméras assurent une sauvegarde sécurisée des films vidéo grâce à trois supports :

1. Enregistreur NVR : stockage en continu ou sur détection de mouvement.
2. Cloud sécurisé Daitem : sauvegarde de 10 secondes sur intrusion uniquement.
3. Ajout d'une carte micro SD : enregistrement supplémentaire possible sur détection de mouvement.

### Transmission et stockage sur cloud français sécurisé

Toutes les communications entre les caméras, le module de transmission et le cloud Daitem Secure sont cryptées :

- Protection contre les interceptions et cyberattaques.
- Stockage sécurisé sur un cloud français.
- Accès restreint aux vidéos enregistrées, défini par l'utilisateur.

### Transmission automatique des films vidéo en cas d'intrusion

Lorsqu'une intrusion est détectée, le film vidéo est immédiatement transmis au centre de télésurveillance Atral Services (certification APSAD P3) ou vers directement l'application Daitem Secure.



# Nos démarches RSE



## Atraltech s'engage en faveur du recyclage et du réemploi des produits en fin de vie

Pour cela Atraltech respecte et met en œuvre des processus en lien avec les Eco-organismes pour répondre aux obligations légales tout en construisant pas à pas en lien avec toutes les parties prenantes, une démarche RSE.

Les Eco-Organismes et nos fournisseurs (majoritairement locaux) sont nos principaux partenaires.

### Les Eco-Organismes :

- **COREPILE** : pour le recyclage des piles et batteries fin de vie,
- **ECOLOGIC** : pour le recyclage des produits électroniques fin de vie,
- **CITEO** : pour le recyclage des emballages et des papiers.

## Un processus industriel maîtrisé

Dattem maîtrise l'ensemble du cycle de production, de la conception à l'assemblage, pour offrir des produits durables.

- ▶ Maîtrise totale du processus de fabrication

## Des fournisseurs de proximité

Aujourd'hui, 80 % des fournisseurs et principaux partenaires de Dattem sont situés à moins de 200 km de nos sites.

- ▶ Fournisseurs à moins de 200 km de nos sites

## Membre de la French Fab

En tant qu'industriel et fabricant français, Atraltech est membre de la communauté industrielle French Fab ce qui nous engage à :

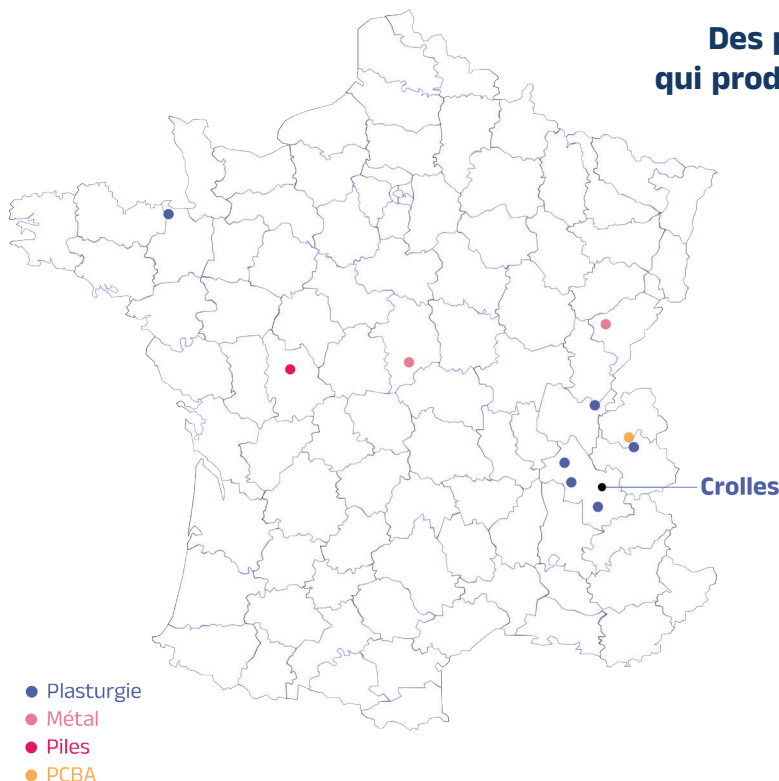
- Innover grâce à notre pôle R&D
- Maintenir nos outils de production au niveau 4.0
- Consolider notre démarche RSE
- Conserver l'Industrie Française et le savoir-faire français sur le sol français
- Développer notre positionnement à l'international.

## Produits durables

Nos produits sont le plus souvent conçus avec des matériaux recyclables et nous privilégions des emballages écoresponsables. Les produits récupérés sur nos sites sont triés (les cartes électroniques, les enveloppes, les batteries et les éléments en plastiques) et valorisés dans les filières de recyclage correspondantes. Nos alarmes sont équipées de batteries avec une autonomie de 5 ans, jusqu'à 10 ans constatés en conditions réelles d'utilisation.

- ▶ Valorisation des produits récupérés
- ▶ Emballages écoresponsables
- ▶ Batteries durables

## Des partenaires qui produisent en local



# Daitem *Secure*

une application *innovante* et *intuitive*  
pour une *sécurité* maximale

Depuis un smartphone ou une tablette, que ce soit sur IOS ou ANDROID, votre client pourra grâce à l'application Daitem Secure :

- **Activer ou désactiver** son système d'alarme, en mode partiel ou total, ainsi que programmer son activation/désactivation automatique.
- **Recevoir des alertes** en temps réel via notifications push avec une sonnerie spécifique en cas d'événement anormal.
- **Personnaliser son interface** pour une utilisation au quotidien sur mesure, adaptée à ses besoins
- Créer et gérer des utilisateurs secondaires avec des droits personnalisés
- Gérer ses **différents sites**
- **Piloter à distance** ses équipements connectés tels que le portail, la porte de garage, les stores bannes et les éclairages.
- **Visualiser en direct ou à la demande** des vidéos et captures d'images du lieu protégé, ainsi que consulter les vidéos archivées et l'historique des événements.
- Mettre en place des **scénarios personnalisés**, manuels ou automatiques, pour automatiser certaines actions (ex. : «Je pars» activation de l'alarme, extinction des lumières, ouverture du garage).
- **Désactiver temporairement** un équipement spécifique, comme un détecteur, en cas de besoin (ex. : travaux en cours). Cela garantit une gestion intuitive, personnalisé et efficace de ses systèmes de sécurités.



Téléchargez gratuitement nos applications



# Logiciel TwinLoad® de programmation et interface de configuration radio SH801AX

## Utilisation du logiciel TwinLoad® sur site

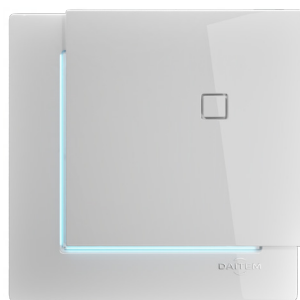
- l'interface radio SH801AX pour TwinLoad® s'avère être un outil pratique au quotidien. Livrée avec son cordon de raccordement au PC (connectique USB) ainsi qu'un support de table, elle permet d'établir une liaison radio entre le PC (équipé du logiciel TwinLoad®) et la centrale d'alarme sans devoir intervenir sur cette dernière.
- facilité d'utilisation grâce au sans fil.
- interface ergonomique et intuitive permettant de réaliser rapidement le paramétrage.
- logiciel TwinLoad® téléchargeable gratuitement depuis l'Espace Installateurs du site Internet daitem.com.

- logiciel compatible PC équipé d'un système d'exploitation Windows®.

Interface de configuration radio SH801AX.

Utilisation du logiciel TwinLoad® à distance.

- modification des paramètres système pouvant être gérés à distance par l'installateur et permettant d'intervenir rapidement et sans se déplacer, dans le cadre d'une opération de maintenance.



Transmetteur ou centrale



PC en local équipé de TwinLoad®

## Fonctions

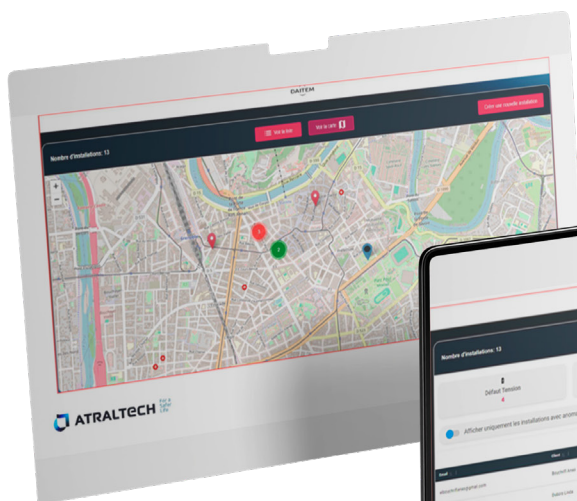
- Programmation des produits
- 100% paramétrable (ex : sirène 5 à 30 sec au choix. Temporisation envisageable)
- Lecture du journal d'événements
- Création de la fiche client associée à l'installation
- Mise à jour des logiciels centrale, transmetteur...
- Mise à jour de l'interface de configuration radio
- Génération du rapport d'installation
- PC en local équipé de TwinLoad®
- Mémo rappel date de maintenance
- Présentation des références batteries utilisées dans le système avec indication de leur état
- Accès à distance au système (télémaintenance)
- Transfert des codes d'accès dans tous les claviers
- Possibilité d'injecter une sauvegarde dans une nouvelle centrale

# Interface de *supervision*

## **Votre outil indispensable pour superviser vos installations et gagner en efficacité**

Assurez une tranquillité d'esprit totale à vos clients grâce à une supervision intelligente de leurs installations et une maintenance proactive.

- **Un état rapide de vos installations** : accédez en un instant à toutes vos installations et anticipez vos interventions de maintenances
- **Géolocaliser vos installations** : visualisez vos installations rapidement sur une carte, optimisez vos déplacements et vos interventions.
- **Une interface personnalisable** : organisez et classez vos installations selon vos critères pour un accès plus rapide et efficace
- **Affichage responsive** : l'interface s'adapte automatiquement selon le type d'accès depuis un pc ou un téléphone.
- Visualiser n'importe quel installation grâce à la fonction **recherche intelligente intégré** à l'interface
- **Gardez une vision claire et précise** de toutes vos installations en un coup d'œil.



**Visualisation géolocalisée**  
*de vos installations*



**Une interface pensée**  
*pour vous*

# La télésurveillance, le complément indispensable pour la sécurité de vos locaux

30 000

abonnées

95%

taux de satisfaction  
des utilisateurs

30 ans

d'expérience

Installer Daitem c'est bien,  
télésurveiller votre installation c'est mieux !

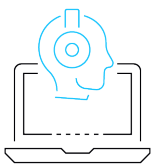
**Allez au bout de votre sécurisation et augmentez votre niveau de service avec notre offre de télésurveillance 24h/24, 7J/7 certifiée APSAD P3.**

Installer du matériel de qualité, robuste, durable et résistant au sabotage, par des professionnels est le pilier d'une bonne sécurisation.  
Mais qu'arrivera-t-il si votre client et ses contacts ne sont pas présents ou disponibles (travail, nuit...) ?  
Qu'arrivera-t-il s'ils le sont et qu'ils se retrouvent face à face avec l'intrus ? Une situation à laquelle personne ne souhaite être confrontée !

Notre service de télésurveillance est là pour ça : disponible 24h/24 et 7J/7 en moins de 30s.

**Ne prenez aucun risque en faisant intervenir des professionnels :** interpellation par nos opérateurs formés pour gérer ces situations, mobilisation des forces de l'ordre ou services de sécurité privés, mise en place d'un service de gardiennage, etc.

## 5 raisons de nous faire confiance :



### Réaction rapide

24h/24, 7j/7, les experts de notre centre certifié APSAD P3 réagissent en moins de 30 secondes pour traiter vos alarmes.



### Intervention Professionnelles

Nos experts s'occupent de tout et mobilisent les forces de l'ordre, les pompiers ou la sécurité privée en cas de besoin.



### Sécurité anti-sabotage

La fiabilité est au coeur de nos produits, chaque tentative de sabotage est détecté et signalée instantanément.



### Notifications en temps réel

Restez informez à chaque instant en cas d'activité inhabituelle avec l'application Daitem Secure.



### Respect total de votre vie privée

Vos données sont protégées, l'accès à votre système n'est possible qu'en cas d'alarme.

**ATRAL Services**

**APSAD**

Certification n°205.08.31  
Service de télésurveillance P3 (référentiel I31)  
Atral Services - Rue du Pré de l'Horme  
38926 Crolles cedex  
Delivrée par CNPP Cert. (www.cnpp.com)

# Souscrire à la *Télesurveillance* Daitem !

Parce que votre temps est précieux : souscrivez directement en ligne 24h/24 et 7J/7 en toute autonomie !  
Avant votre visite ou pendant, c'est vous qui choisissez.

## Souscrire à Atral Services, pas à pas !

**01** Pour souscrire à un contrat de télesurveillance  
[telesurveillance.daitem.com](https://telesurveillance.daitem.com)  
Lors de votre intervention ou avant votre visite chez le client

**02** Réalisez votre installation

**03** Pour finir votre paramétrage, vous raccorder et effectuer vos tests

**04 38 72 99 60** choix 2

Nous vous retournons :

- Votre code confidentiel - code PROM (identifiant client)
- Notre IP ou n° de baie

Vous pouvez désormais programmer ces informations dans votre centrale / transmetteur sur Twinload

**04** Après le raccordement votre client reçoit le contrat par email.

À RETOURNER SIGNÉ sous 15 jours à :  
[client.telesurveillance@atraltech.com](mailto:client.telesurveillance@atraltech.com).

### Informations collectées = temps de gagné

- **Coordonnées client.**
- **Installation et protocole** utilisé.
- **Contacts à prévenir**, minimum deux (2) contacts avec leurs coordonnées, différents du donneur d'ordre.
- **Mots de passe :**
  - **Abonné** : permet au client de s'identifier auprès du centre (arrêt de procédure, consignes...)
  - **Télesurveillance** : permet à la télesurveillance de s'identifier auprès du client (évite les appels frauduleux).
  - **Agression** : permet d'identifier l'appel contraint et de poursuivre la procédure.
- **Carte SIM activée** (data ou voix)
- **La période de gratuité souhaitée**
- **La préférence de règlement** (annuel, mensuel).

# 1 contrat *résidentiel*, 1 contrat *professionnel*

	Contrat résidentiel	Contrat professionnel
<b>Prestation de base</b>		
Gestion des alarmes de sécurité prioritaires : intrusion, autoprotection, fumée, alerte silencieuse, arrêt contraint	✓	✓
Gestion des absences de test cyclique	✓	✓
Gestion des défauts et alarmes techniques : batterie/pile basse, liaisons radios, sonde technique, coupure secteur	✓	✓
Gestion des éjections	✓	✓
Services en ligne : espace abonné, guide	✓	✓
Transmissions de secours	✓	✓
Traitement du risque : anomalies techniques par SMS/email, traitement illimité des alarmes, mise en sauvegarde des locaux	✓	✓
Levée de doute par écoute et interpellation	✓	✓
Levée de doute via caméras ou détecteurs images	✓	✗ option
<b>Options</b>		
Abonnement au centre d'intervention ou interventions unitaires	✓	✓
Levée de doute via caméras ou détecteurs images	✗	✓
Gestion des mises en et hors service	✗	✓
<b>Prestations à la demande</b>		
Rondes de sécurité	✓	✓
Gardiennage	✓	✓
<b>Frais de raccordement</b> 50€ (les frais de raccordement encaissés et facturés sont intégralement reversés)		
<b>Engagement minimum</b>		12 mois
<b>Période de gratuité*</b>		Jusqu'à 12 mois
<b>Commissionnement installateur**</b>		Jusqu'à 36 mois
	20% SIM Daitem 50%	25% SIM Daitem 50%

Générez du revenu récurrent pour votre société grâce à la télésurveillance. Signez dès à présent votre contrat « d'apporteur d'affaires » pour en bénéficier (hors période de gratuité).

\*Professionnel Classe II et HC non éligible à la gratuité.

\*\* Commissionnement hors période de gratuité. Applicable sur tarif de base et abonnement au centre d'intervention. Commissionnement soumis à la signature d'un contrat d'apporteur d'affaires avec Atral Services.

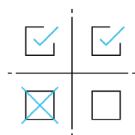
# L'offre d'abonnement tout inclus, *une tranquillité d'esprit garantie*

## Proposez une sécurité *clé en main* à vos clients !

Avec l'offre d'abonnement Daitem, offrez à vos clients, particuliers comme professionnels, bien plus qu'une alarme : un service tout-en-un, pensé pour leur tranquillité et conçu pour booster votre activité. Grâce à un modèle basé sur des revenus récurrents, vous sécurisez votre chiffre d'affaires tout en fidélisant durablement votre clientèle.



## Une solution tout-en-un pour une sécurité sans faille, l'abonnement tout inclus : *une protection complète et évolutive*



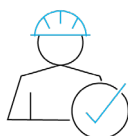
Audit de sécurité  
et installation



Système d'alarme  
haut de gamme



Télé-surveillance  
APSAD P3



Maintenance incluse



Garantie à vie



Application  
Daitem Secure

## Offre accessible dès **45€ TTC / mois** - Engagement de 48 mois Développez votre activité avec un modèle *rentable et pérenne*

Développez vos ventes grâce à un modèle complémentaire

Augmentez votre taux de conversion en apportant une solution supplémentaire qui vous permet d'élargir votre approche pour s'adapter aux attentes de chaque client.

Répondez à une demande croissante du marché

+19% de croissance sur le marché de l'abonnement.

Apportez une offre «premium»

En proposant un service tout-en-un valorisant votre expertise et répondant aux attentes des clients en quête de simplicité et tranquillité d'esprit.

Générez des revenus récurrents

L'abonnement vous garantit un flux de revenus stable et prévisible, vous offrant une meilleure visibilité sur votre activité et une sécurisation d'une partie de votre chiffre d'affaires.

Valorisez votre entreprise

Améliorez drastiquement la valeur de votre entreprise à la revente grâce aux revenus récurrents.

# *Alarmes* **e-Sens**

---

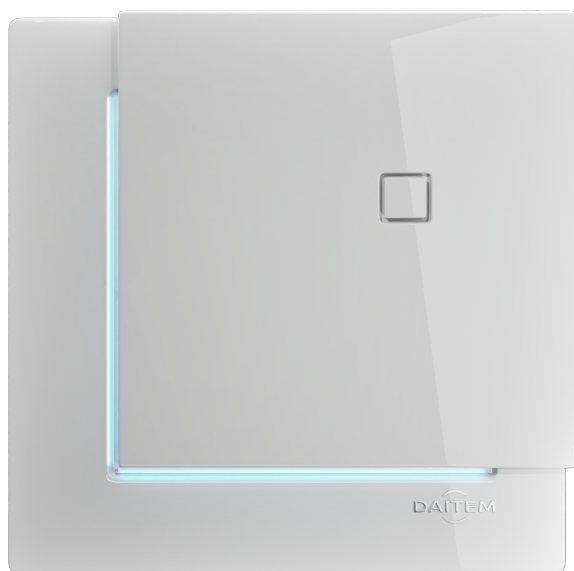
# SH330AX • SH360AX • SH385AX

## Centrale-sirène *évolutive*

**SH330AX** 3 groupes / 30 détecteurs

**SH360AX** 6 groupes / 60 détecteurs

**SH385AX** 8 groupes / 80 détecteurs



Anti-sabotage  
& Anti-fraude

**Twin  
Band**  
TRANSMISSIONS  
RADIO BI-BANDES

**Twin  
Power**  
DOUBLE ALIMENTATION  
SECURISEE



7 ans \*

**5 ans**  
garantie



## Atouts

### Programmation rapide et sans fil

Centrales paramétrables à l'aide de l'interface de configuration radio et du logiciel TwinLoad® permettant une intervention rapide totalement sans fil lors de l'installation ou des opérations de maintenance.

### Centrale-sirène évolutive compatible tous réseaux

Le rajout sur la centrale d'un module de transmission permet de transmettre les événements d'alarme vers l'extérieur et d'autoriser les commandes à distance quelque soit le média de transmission requis (RTC, ADSL, GSM et 4G).

### Déclenchement progressif et adapté du système d'alarme

La centrale d'alarme gère jusqu'à 4 niveaux d'alarme permettant ainsi une réaction du système intelligente et adaptée à chaque situation pour encore plus d'efficacité et de sécurité.

### Facilité et rapidité de fixation

Centrale équipée d'une charnière permettant son ouverture sans devoir la déposer et ainsi accéder facilement aux éléments connectables (piles, module de transmission, carte d'extension filaire, carte SITE...).

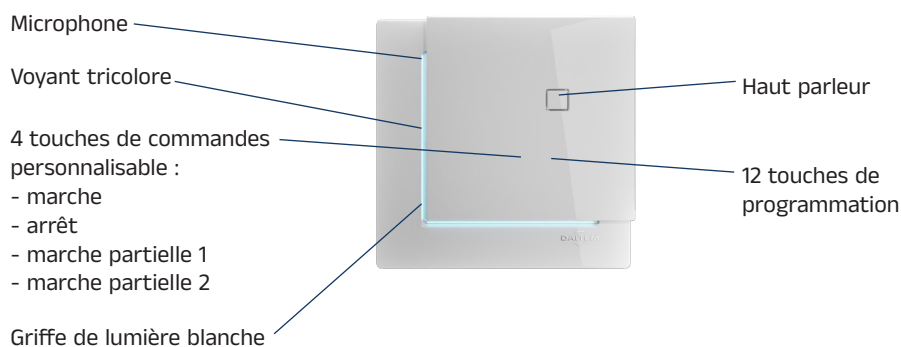
## Caractéristiques Techniques

Émetteur/récepteur radio TwinBand®
Clavier de commande et de programmation intégré
Voyant tricolore d'aide à la programmation
Synthèse vocale 6 langues (français, anglais, allemand, italien, espagnol, néerlandais)
Sirène intégrée (désactivation possible), puissance acoustique 108 dBA à 1 m
Journal des 1000 derniers événements horodatés
Gestion de 3 à 8 groupes (selon la centrale)
Apprentissage produits (au maximum) : 30 à 80 détecteurs (selon centrale) 15 moyens de commande 10 moyens de dissuasion 10 récepteurs (dont 5 relais radio)
Jusqu'à 40 détecteurs personnalisables (message vocal enregistré)
Dissuasion progressive, 4 niveaux d'alarme
Autoprotection : - à l'ouverture - à l'arrachement - à la coupure de ligne (si module de transmission ADSL connecté) - à la recherche frauduleuse de code radio, à l'éblouissement radio

Code d'accès : - code d'accès installateur - code d'accès utilisateur : 1 code maître et 32 codes services
Passage automatique heure d'été / heure d'hiver
En option, emplacement pour connecter : - module de transmissions SH502AX / SH506AX / SH505AX, - carte d'extension centrale 1 entrée / 2 sorties filaires SH803AX - carte SITE SH802AX - alimentation secteur 230V AC/4,5V DC RXU01X - batterie secondaire Li-Ion 3.7V 1.2Ah BASLi03 (permet de disposer d'une autonomie de 3 jours maximum en cas de coupure d'alimentation) - antenne GSM RXA03X/RXA07X/RXA28X
Supervision système, radio, piles et autoprotection mécanique
Autonomie jusqu'à 7 ans en conditions réelles d'utilisation
Alimentation par bloc lithium TwinPower® 2 x (3,6 V-13 Ah) BatLi22 fournie
Indices de protection : IP 31 / IK 04
Dimensions (L x H x P) : 232 x 68 x 232 mm
Poids : 1724 g (hors alimentation)
Température de fonctionnement : - 10°C à + 55°C (usage intérieur)

\* Jusqu'à 7 ans constatés en conditions réelles d'utilisation

## Description



## Fonctions

### Paramétrage et maintenance du système

En local à l'aide de l'interface de configuration radio raccordée au PC et du logiciel TwinLoad®. Nécessite dans ce cas l'installation du logiciel de configuration TwinLoad®, téléchargeable gratuitement sur le site de Daitem (voir fiche catalogue dédiée). Permet d'accéder au système sans déposer la centrale, programmation 100% radio.

- A distance (nécessite l'équipement d'une solution de transmission IP) en utilisant le logiciel de configuration TwinLoad® préalablement installé sur le PC.
- En local à partir du clavier disponible sur la centrale.

### Identification des éléments du système

- Tous les éléments du système sont identifiés individuellement par la centrale (ex. "Détecteur 12").
- Pour une meilleure localisation des détecteurs, un message vocal personnalisé (40 détecteurs maxi) peut être enregistré sur la centrale, par exemple "Détecteur 12 cuisine".

### Modes de déclenchement des détecteurs en intrusion

- Déclenchement immédiat, les moyens d'alerte se déclenchent immédiatement suite à une intrusion.
- Déclenchement temporisé, les moyens d'alerte se déclenchent à la fin de la temporisation d'entrée.
- Déclenchement combiné, les moyens d'alerte se déclenchent :
  - soit immédiatement si le détecteur est sollicité en premier,
  - soit à la fin de la temporisation d'entrée, si le détecteur est sollicité en second, après un détecteur temporisé.

### Signalisation lumineuse

- Voyant tricolore d'aide aux programmations.
- Ligne de lumière blanche permettant de signaler : chaque commande système (marche, arrêt et interrogation état système), chaque changement de mode : installation, essai, utilisation.

### Codes d'accès différenciés disponibles sur le clavier de la centrale

- 1 code installateur, pour les programmations.
- 1 code maître, réservé à l'utilisateur principal, donnant accès à toutes les fonctions d'utilisation, au mode essai et aux commandes à distance.
- 32 codes services, destinés aux autres utilisateurs donnant un accès restreint et/ou temporaire à certaines fonctions du système. Le code maître permet d'interdire ou d'autoriser indépendamment chaque code service ainsi que le code installateur.

### Sauvegarde de la configuration du système

- Via l'utilisation de la carte SITE
- Via le logiciel de programmation TwinLoad®

### Synthèse vocale

Les messages vocaux apportent un confort lors de l'installation et de l'utilisation du système :

- Confirmation vocale des opérations liées à la programmation et à l'installation du système,
- Message vocal lors de la mise en marche et à l'arrêt du système,
- Signalisation par messages vocaux des anomalies et des alarmes mémorisées par la centrale.

### Réactions du système

La centrale dispose de 4 niveaux d'alarme (avertissement, dissuasion, préalarme ou intrusion) permettant de déterminer la réaction du système pour chaque détecteur.

### Supervision des éléments du système

La centrale contrôle en permanence l'état :

- Des issues protégées,
- Des alimentations et des liaisons radio,
- Des autoprotecteurs (mécanique et radio),
- De la ligne téléphonique (si ADSL utilisé).

### Centrale multi-protections permettant :

- La protection intrusion,
- La protection des personnes,
- La protection contre les risques d'incendie,
- La protection contre les dommages domestiques (inondation, coupure secteur...).

### Gestion indépendante des groupes de protection intrusion (de 3 à 8 groupes selon la centrale)

- Mise en marche et à l'arrêt de chaque groupe de façon totalement indépendante.
- Déclenchement et arrêt sélectif des moyens d'alerte en fonction des groupes.
- Mise en marche et à l'arrêt automatique d'un groupe commun en fonction de l'état des groupes associés (préalablement définis).

### 3 modes de fonctionnement

- Mode installation : réservé à l'installateur, accessible par un code spécifique.
- Mode essai : réservé à l'utilisateur principal pour effectuer des tests sans déclencher le système, accessible par le code maître.
- Mode utilisation : utilisation quotidienne du système sans risque de modification des paramètres, accessible également par le code maître.

## Fonctions (suite)

### Clavier disponible sur la centrale

Dissimulé derrière le capot amovible, le clavier permet toutes les programmations système. Les 4 touches de commande personnalisables (fonctions Marche, Arrêt, Marche Partielle 1 et Marche Partielle 2 programmées par défaut) permettent aussi de commander le système d'alarme.

### Module de transmission connectable sur la centrale

L'utilisation d'un des 3 modules de transmission (selon le média de transmission ADSL, GSM ou 4G requis) permet de transmettre à distance les événements d'alarme et de disposer des fonctions de commandes à distance (se reporter aux fiches catalogue dédiées aux modules de transmission).

### Autoprotections

La centrale dispose d'une autoprotection mécanique à l'ouverture et à l'arrachement, ainsi qu'une autoprotection contre le brouillage radio.

### Autocontrôle de l'état de l'alimentation

La centrale contrôle et signale l'état de son alimentation. Cette information peut être transmise afin qu'une intervention soit programmée (si centrale équipée d'un module de transmission ou transmetteur téléphonique installé).

### Autonomie jusqu'à 7 ans en conditions réelles d'utilisation.

#### Alimentation

- La centrale est livrée avec l'alimentation BATLi22 Bloc lithium 2 x (3.6V - 13Ah).
- Lorsque la centrale dispose d'un module de transmission, il est indispensable de l'alimenter via l'alimentation secteur 230V AC / 4,5V DC (RXU01X, non fournie) pour les cas suivants :
  - Utilisation du média IP,
  - Utilisation de la fonction commandes à distance sur médias GSM 3G.
- L'utilisation de la batterie secondaire Li-Ion 3.7V 1.2Ah (BASLi03 non fournie) permet de disposer d'une autonomie de transmission de 3 jours maximum en cas de coupure secteur.

### Entrée et sorties programmables

La centrale dispose d'un emplacement pour connecter la carte d'extension 1 entrée et 2 sorties filaires SH803AX permettant l'interfaçage avec des produits tels que générateur de brouillard, détecteurs spécifiques filaires existants...

### Choix de la langue à la mise sous tension

Lors de la mise sous tension, la centrale demande à l'installateur de choisir la langue du système. Elle énonce les options disponibles, par exemple : « Pour le français, tapez 0 ; for english, press 2 ; für deutsch... », pour les six langues disponibles. La sélection d'une langue est obligatoire pour finaliser le démarrage, et pour que la centrale annonce : « Mode installation ».

### Synchronisation automatique des codes maîtres et installateur

En configuration usine (codes à 6 chiffres), la centrale permet une synchronisation automatique des codes maître et installateur. Ceux-ci sont ainsi copiés et appliqués sur l'ensemble des claviers et transmetteurs séparés de l'installation, garantissant une installation rapide.

### Personnalisation des mélodies du carillon

Un nouveau paramètre configurable directement sur la centrale ou via Twinload permet de sélectionner l'une des cinq mélodies disponibles pour la fonction Carillon.

### Communication IP ultra-rapide entre l'application et le système

L'échange de données entre l'application et les éléments du système (centrale, transmetteur...) est accéléré, offrant une expérience plus fluide et réactive.

## Références à commander séparément (selon les besoins)

**SH802AX** : carte SITE, permet de sauvegarder les paramètres produits et système ainsi que les messages vocaux personnalisés des détecteurs

**SH803AX** : carte d'extension centrale 1 entrée et 2 sorties filaires

**SH502AX** : Module de transmission Ethernet/GSM 2/3G

**SH505AX** : Module de transmission Ethernet/GSM 4G

**SH506AX** : module de transmission Ethernet

# SH808AX

## Télécommande *2 touches*

avec fonction arrêt automatique



Anti-sabotage  
& Anti-fraude

**Twin  
Band**  
TRANSMISSIONS  
RADIO BI-BANDES



7 ans \*

**5ans**  
garantie



### Atouts

#### Fonction arrêt automatique

Lorsque le porteur de la télécommande sollicite un détecteur d'ouverture ou se présente devant un détecteur de mouvement intérieur (selon le détecteur défini), le système d'alarme se met automatiquement à l'arrêt pour un confort absolu.

#### Confort d'utilisation grâce aux retours d'information

À l'approche d'un clavier vocal avec lecteur de badge et détecteur d'approche, le porteur de la télécommande accède directement aux touches de commande du clavier sans obligation de taper un code ou de présenter le badge de proximité SH804AX.

#### Sécurité d'utilisation renforcée

Afin de s'affranchir des mises à l'arrêt intempestives, de la télécommande se désactive automatiquement après 15 s d'immobilité empêchant ainsi une tierce personne de commander le système d'alarme lorsque l'utilisateur est à domicile.

### Caractéristiques Techniques

Radio mono fréquence 434 MHz	Sachet accessoire fourni, pile bouton + coque silicone.
Portée radio 100 m en champ libre	Indices de protection mécanique IP32
Fonctionnement avec claviers : fonction badges mains libres	Dimensions L.86 x H.40 x P.13 mm
Fonctionnement sans clavier : fonction arrêt automatique	T° de fonctionnement - 10°C à + 55°C
Configuration usine : marche totale et arrêt	
Voyant tricolore, rouge, orange, vert	

### Fonctions

#### Double utilisation

- Avec un clavier de commande SH640AX, SH650AX : l'apprentissage du badge mains libres au(x) clavier(s) permet au porteur de la télécommande de s'affranchir de la composition du code d'accès pour mettre en marche ou à l'arrêt le système d'alarme.
- Sans clavier de commande : l'association de la télécommande au détecteur choisi (détecteur d'ouverture, détecteur de mouvement intérieur, détecteur d'approche du clavier) permet l'arrêt automatique du système d'alarme sur sollicitation de ce dernier.

#### Livré avec une coque silicone de protection

- Coque indispensable au fonctionnement des touches de la télécommande.

#### Capacité d'utilisation

- La télécommande peut être appris à 16 produits au maximum :
  - Fonctionnement avec la fonction arrêt automatique : 1 centrale et jusqu'à 15 claviers vocaux,
  - Fonctionnement sans la fonction arrêt automatique : jusqu'à 16 claviers vocaux.
- La télécommande ne peut pas être relayé via le relais radio

SH701AX.

#### Voyant tricolore en face avant

Ce voyant permet de visualiser lors d'un appui touche :

- L'état des piles,
- L'envoi de la commande radio,
- Le retour d'information pour s'assurer que la commande a bien été reçue par la centrale.

#### Programmation

- La télécommande est doté de deux touches de commande personnalisables, programmées en sortie usine sur Marche et Arrêt.
- Séquence de programmation pour création de lien radio avec la centrale et/ou le clavier de commande. Pour une réaction adaptée et spécifique du système d'alarme (modulation incendie et durée de sonnerie spécifique).

**Autonomie jusqu'à 7 ans** en conditions réelles d'utilisation.

#### Autocontrôle de l'état de l'alimentation

\*Jusqu'à 7 ans d'autonomie en conditions réelles d'utilisation

# SH618AX

## Télécommande à *retour d'état*

8 fonctions



Anti-sabotage  
& Anti-fraude

**Twin  
Band**  
TRANSMISSIONS  
RADIO BI-BANDES



7 ans \*

**5ans**  
garantie



### Atouts

#### Télécommande 8 fonctions de faibles dimensions

Un curseur latéral permet de doubler le nombre de commandes sur chacune des touches et de disposer ainsi jusqu'à 8 fonctions.

#### Confort d'utilisation grâce aux retours d'information

Après chaque appui, le voyant tricolore permet de visualiser que la commande a bien été reçue et effectuée.

### Caractéristiques Techniques

Très longue portée radio en extérieur jusqu'à 900 m
Configuration usine : Marche totale, Arrêt, Marche partielle 1 et Alerte
Boîtier en polycarbonate résistant aux chocs
Voyant lumineux tricolore (rouge, orange, vert)
Coque de protection pour télécommande 4 et 8 fonctions (RXA33X)

Autonomie jusqu'à 7 ans en conditions réelles d'utilisateur
IP de fonctionnement - 10°C à + 50°C
IP 30 / IK03
Dimensions L. 70 x 1.40 x H.14 mm

### Fonctions

#### Programmation

- 4 touches préprogrammées et reprogrammables sur n'importe quelle commande.
- Bouton poussoir dissimulé à l'intérieur de la télécommande pour accéder au mode configuration.

#### Télécommande multi-applications, permettant :

- Les mises en et hors service du système d'alarme,
- De piloter le récepteur de commande et d'interface SH710AX, les récepteurs extérieurs 712-21X, 713-21X, 714-21X, SA706AX et SA707AX.

#### Utilisation ergonomique et sécurisée

- Capot de protection des touches.
- Verrouillage des touches lorsque le curseur latéral est en position intermédiaire.

#### Voyant tricolore permettant de visualiser lors d'un appui :

- L'état des piles,
- L'envoi de la commande radio,
- Le retour d'information pour s'assurer que la commande a bien été reçue et effectuée,
- Les différentes programmations.

**Autonomie jusqu'à 7 ans** en conditions réelles d'utilisation.

\*Jusqu'à 7 ans d'autonomie en conditions réelles d'utilisation

# SH614AX • SH614BX\*

## Télécommande 4 touches

à retour d'état



Anti-sabotage  
& Anti-fraude

**Twin Band**  
TRANSMISSIONS  
RADIO BI-BANDES



Jusqu'à 5 ans \*\*

**5 ans**  
garantie



### Atouts

#### Utilisation simplifiée grâce à la personnalisation

Une étiquette de personnalisation permet d'identifier rapidement la touche à solliciter.

#### Confort d'utilisation grâce aux retours d'information

Après chaque appui, le voyant permet de visualiser la commande qui a été reçue et prise en compte par la centrale.

#### Design «métal», Premium et ergonomique

Une partie en contact avec la main en métal pour un effet «Premium» et robuste. Une taille réduite et un poids consistant.

### Caractéristiques Techniques

Très longue portée radio en extérieur

Configuration usine : Marche totale, Arrêt, Marche partielle

Boîtier en polycarbonate - ABS, très résistant aux chocs

Voyant lumineux tricolore, rouge, orange, vert

Autonomie jusqu'à 5 ans en conditions réelles d'utilisation

Indice de protection mécanique IP67

Dimensions L.74 x l.44 x H.20 mm

T° de fonctionnement - 10°C à + 50°C

### Fonctions

#### Programmation

- 4 touches préprogrammées / reprogrammables sur n'importe quelle commande.
- Programmation des touches de fonction à partir du clavier de la centrale.
- Mise en et hors service du système d'alarme
- Pilotage d'un récepteur de commande et d'interface

#### Télécommande ergonomique et sécurisée

- Signalisation de retour d'état précise, en cohérence avec les couleurs de l'application Daitem Secure.
- Fonction verrouillage des touches innovante par glissement, utilisable d'une main.
- Étanchéité renforcée

#### Voyant tricolore permettant de visualiser lors d'un appui

- L'état des piles,
- L'envoi de la commande radio,
- Le retour d'état pour s'assurer que la commande a bien été reçue et effectuée,
- Les différentes programmations.

#### Protection des personnes

- Télécommande permettant d'alerter des personnes localement en générant un appel sonore sur la centrale d'alarme ou à distance via le système d'alarme TwinBand®.
- Télécommande permettant de déclencher un appel incendie pour une réaction adaptée et spécifique du système d'alarme (modulation incendie et durée de sonnerie spécifique).

**Autonomie jusqu'à 5 ans** constatés en conditions réelles d'utilisation.

\* SH614AX Télécommande 4 touches blanche, SH614BX Télécommande 4 touches noire

\*\* Jusqu'à 5 ans constatés en conditions réelles d'utilisation

# SH630AX

## Clavier de commande à retour d'information



Anti-sabotage  
& Anti-fraude

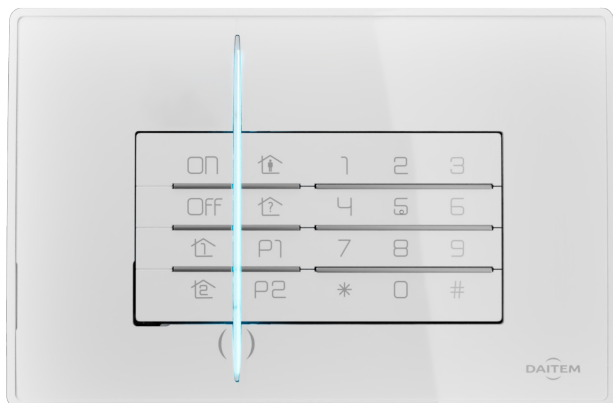


**Twinn Band**  
TRANSMISSIONS  
RADIO BI-BANDES



6 ans\*

**5 ans**  
garantie



### Atouts

#### Codes d'accès utilisateurs

Code maître permettant les programmations et l'accès à toutes les touches de commande, réservé aux utilisateurs principaux. Jusqu'à 32 codes services distincts pour les utilisateurs occasionnels, avec des restrictions de fonctionnement programmables, adaptés aux besoins et aux usages du site protégé.

#### Confort d'utilisation grâce aux retours d'information

L'appui sur une touche de commande (arrêt, marche...) génère une réaction sonore et visuelle permettant de confirmer à l'utilisateur que l'information a bien été prise en compte par la centrale d'alarme.

#### Confort d'utilisation grâce au rétro-éclairage des touches de commandes

Clavier disposant de 8 touches de commande avec rétroéclairage dès l'appui sur l'une des touches, par faible luminosité

## Caractéristiques Techniques

8 touches de commande reprogrammable	Supervision par la centrale de l'état de l'alimentation, la radio et de l'autoprotection mécanique du clavier
Rétro-éclairage des touches de commande	Alimentation
Voyant bicolore d'aide à la programmation et à l'utilisation	- bloc lithium 2 x (3 V-2,4 Ah),
34 codes d'accès	- pile RXU02X fournie
- 1 code installateur	IP 53 / IK 07
- 33 codes utilisateurs (1 code maître et 32 codes services)	Dimensions L.176 x H.29 x P.116 mm
Code d'accès de 4 à 6 chiffres	T° de fonctionnement - 25 °C à + 55°C
Autoprotection	Usage intérieur ou extérieur sous abri
- à l'ouverture et à l'arrachement	Autonomie jusqu'à 6 ans en conditions réelles d'utilisation
- contre la recherche de code d'accès	

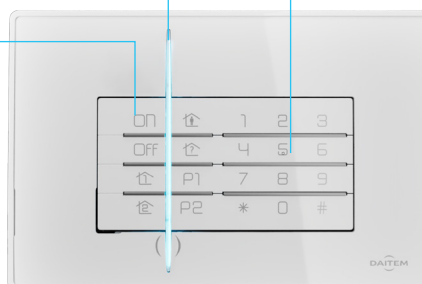
## Description

Touches pour les codes d'accès et la programmation

Voyant bicolore

8 touches de commandes personnalisables

- marche (ON)
- arrêt (OFF)
- partielle 1 et 2
- marche présence
- interrogation état système (?)
- sans affectation (P1 et P2)



\* Jusqu'à 6 ans constatés en conditions réelles d'utilisation

## Fonctions

### 8 touches de commande paramétrables

- Touches préprogrammées en sortie usine et reprogrammables.
- Fonction marche présence et interrogation état système.

**Programmation protégée** par un code d'accès dédié à l'installateur.

### Signalisations par acquits sonores et par voyants pour chaque groupe de protection intrusion :

- d'une issue restée ouverte (à la mise en marche du système),
- de la présence d'une anomalie (à la mise en marche du système),
- d'une alarme survenue (à l'arrêt du système).

### Touche interrogation état système

- Permet de connaître à tout moment l'état du système d'alarme (à l'arrêt, en marche partielle 1...).
- L'appui sur cette touche permet également de signaler les issues restées ouvertes ainsi que les anomalies.

### Rétro-éclairage des touches de commande

En dessous d'une certaine luminosité, les touches et le clavier sont rétro-éclairés pendant 10s suite à un appui touche.

Cette période de rétro-éclairage est relancée de 10s sur le dernier appui touche.

### Confirmation par voyant bicolore et buzzer, de la prise en compte de la commande par la centrale

### Protection des commandes

Un procédé anti-fraude exclusif (par cryptage auto évolutif) rend inopérante toute tentative de reproduction des messages de mise en marche et d'arrêt du système.

### Autocontrôle de l'état de l'alimentation

### Clavier auto protégé (déclenchement du système)

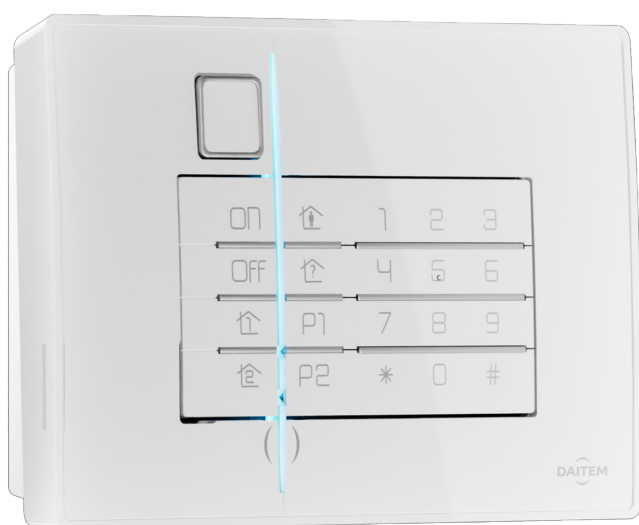
- À l'ouverture et à l'arrachement,
- Contre la recherche de code d'accès (blocage du clavier pour une durée déterminée si tentative de recherche de code d'accès).

### Utilisation sécurisée par codes d'accès

- 1 code maître permettant d'accéder à toutes les fonctions.
- 32 codes services pour un accès restreint et/ou temporaire à certaines fonctions.

# SH640AX

## Clavier vocal *intérieur* lecteur de badge et détecteur d'approche



Anti-sabotage  
& Anti-fraude



**Twin Band**  
TRANSMISSIONS  
RADIO BI-BANDES



6 ans\*

**5 ans**  
garantie



### Atouts

#### Facilité et rapidité d'utilisation grâce au lecteur de badge intégré

La présentation du badge (utilisation jusqu'à 24 badges) permet de s'affranchir de la composition du code d'accès.

#### Confort d'utilisation grâce à la synthèse vocale

L'appui sur une touche de commande (arrêt, marche...) génère un message vocal permettant de confirmer à l'utilisateur que l'information a bien été prise en compte par la centrale d'alarme.

#### Confort d'utilisation grâce au rétro-éclairage des touches de commandes

Clavier disposant de 8 touches de commande avec rétro-éclairage automatique par faible luminosité, dès qu'une personne se présente devant le clavier.

### Caractéristiques Techniques

Émetteur/récepteur radio TwinBand®.

8 touches de commande reprogrammables .

Rétro-éclairage des touches de commande.

Voyant bicolore d'aide à la programmation et à l'utilisation de 10 codes d'accès :

- 1 code installateur
- 9 codes utilisateurs (1 code maître et 8 codes services)
- Code d'accès de 4 à 6 chiffres
- Autoprotection à l'ouverture et à l'arrachement, contre la recherche de code d'accès

Synthèse vocale disponible en 6 langues (français, italien, allemand, espagnol, anglais, néerlandais).

Niveau des bips sonores et de la synthèse vocale réglable.

Fonction hors gel intégrée.

Déclenchement d'une alarme technique en dessous de 5°C

Cellule infrarouge intégrée pour détection d'approche.

Supervision par la centrale de l'état de l'alimentation, la radio et de l'auto-protection mécanique du clavier.

Signalisation par synthèse vocale de l'état du système, des alarmes, des issues et des anomalies.

Alimentation par bloc lithium 2 x (3 V-2,4 Ah), pile BATLi41 fournie.

Indices de protection : IP 53 / IK 07

Dimensions (L x H x P) : 115 x 24 x 176 mm

Usage intérieur ou extérieur sous abri

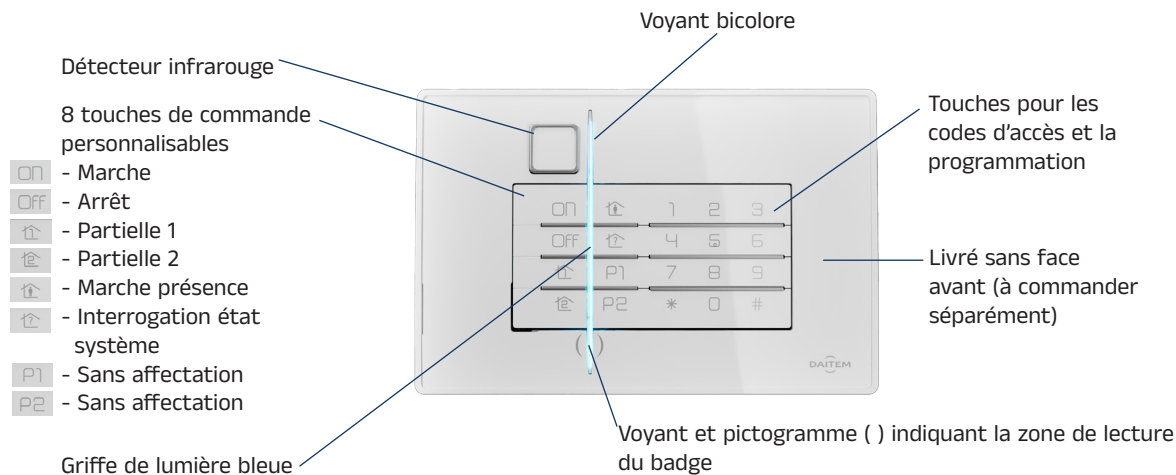
Poids : 340 g (avec alimentation)

Température de fonctionnement : - 25 °C a+ 55°C

Autonomie jusqu'à 6 ans en conditions réelles d'utilisation.

\* Jusqu'à 6 ans constatés en conditions réelles d'utilisation

## Description



## Fonctions

### 8 touches de commande paramétrables

- Touches préprogrammées en sortie usine et reprogrammables.
- Fonction marche/présence et interrogation état système.

**Programmation protégée** par un code d'accès dédié à l'installateur.

### Messages vocaux indiquant :

- La confirmation de la prise en compte de la commande par la centrale,
- Les issues restées ouvertes (à la mise en marche ou à l'arrêt du système),
- Les anomalies (à la mise en marche ou à l'arrêt du système),
- Les alarmes (à l'arrêt du système).

### Touche interrogation état système

- Permet de connaître à tout moment l'état du système d'alarme (à l'arrêt, en marche partielle 1...).
- L'appui sur cette touche permet également de signaler les issues restées ouvertes ainsi que les anomalies.

### Rétro-éclairage des touches de commande

En dessous d'une certaine luminosité, les touches et le clavier sont rétro-éclairés pendant 10s suite à un appui touche ou à une détection. Cette période de rétro-éclairage est relancée de 10s sur le dernier appui touche.

### Lecteur de badge intégré

Accepte jusqu'à 24 badges différents. Utilisation du badge :

- Appui sur la touche de commande désirée,
- Puis présentation du badge dans la zone de lecture.

**Badge compatible avec l'interphone Daitem** (ou autre clavier sur un autre site protégé).

### Touche interrogation état système

- Permet de connaître à tout moment l'état du système d'alarme (à l'arrêt, en marche partielle 1...).
- L'appui sur cette touche permet également de signaler les issues restées ouvertes ainsi que les anomalies.

### Protection des commandes

Un procédé anti-fraude exclusif (par cryptage auto évolutif) rend inopérante toute tentative de reproduction des messages de mise en marche et d'arrêt du système.

### Autocontrôle de l'état de l'alimentation clavier auto protégé (déclenchement du système)

- À l'ouverture et à l'arrachement,
- Contre la recherche de code d'accès (blocage du clavier pour une durée déterminée si tentative de recherche de code d'accès).

### Utilisation sécurisée par codes d'accès

- 1 code maître permettant d'accéder à toutes les fonctions.
- 8 codes services pour un accès restreint et/ou temporaire à certaines fonctions.
- 24 badges de proximité avec les mêmes possibilités que les codes services.

### Détecteur infrarouge d'approche intégré (peut être désactivé)

- Deux zones de détection :
  - Zone de détection proche, jusqu'à 0,5 m,
  - Zone de détection lointaine, jusqu'à 2 m.
- À l'approche du clavier :
  - Activation du rétro-éclairage des touches du clavier,
  - Réaction du système selon le niveau d'alarme affecté au détecteur infrarouge intégré (avertissement, dissuasion, pré-alarme ou intrusion),
  - Message vocal indiquant que le site est sous surveillance (dissuasion).
  - Déclenchement d'une pré-alarme, après deux détections consécutives (si le système est en marche).

**Autonomie jusqu'à 6 ans** constatés en conditions réelles d'utilisation.

## Références livrées avec le module

**BATLi41** : bloc lithium 2 x (3V - 2,4Ah)

**SH804AX** : 1 badge de proximité

## Références à commander séparément (selon les besoins)

### Besoin de badges supplémentaires

**SH804AX** : 1 badge de proximité

**SH805AX** : lot de 10 badges de proximité

# SH650AX

## Clavier vocal *extérieur* lecteur de badge et détecteur d'approche



Anti-sabotage  
& Anti-fraude



**Twin Band**  
TRANSMISSIONS  
RADIO BI-BANDES



6 ans\*

**5 ans**  
garantie



### Atouts

#### Robuste et étanche pour de multiples applications

Selon le besoin et le type de local à protéger, ce clavier peut être installé aussi bien à l'extérieur qu'à l'intérieur pour la protection d'un entrepôt, d'un garage... avec risques de chocs et de poussières.

Ce dernier peut également être installé sur le pilier côté rue pour avertir de la présence d'un visiteur grâce à la touche sonnette. En présence d'un automatisme ou d'une gâche électrique, le rajout de la carte relais SH810AX (2 sorties contact sec) permet d'actionner les ouvrants directement depuis le clavier

#### Confort d'utilisation grâce au lecteur de badge et au rétro-éclairage des touches

La présentation du badge de proximité permet de s'affranchir de la composition du code d'accès et d'accéder rapidement aux 4 touches de commande.

Selon la destination du produit (à proximité de l'habitation, dans la rue...) l'activation de la détection infrarouge permet le rétro éclairage automatique des touches, dès qu'une personne se présente devant le clavier. Dans tous les cas, l'appui sur une des touches provoque le rétro-éclairage pendant 10s, par faible luminosité.

#### Utilisation évoluée avec le badge mains libres et la synthèse vocale

À l'approche du clavier vocal, le porteur du badge mains libres accède directement aux touches de commande du clavier sans obligation de composer un code ou de présenter le badge de proximité.

Selon la destination du produit, l'appui sur une touche de commande peut générer un message vocal permettant de confirmer à l'utilisateur que l'information a bien été prise en compte par la centrale pour encore plus de confort.

### Caractéristiques Techniques

Rétro-éclairage des touches de commande

Voyant bicolore d'aide à la programmation et à l'utilisation

Code d'accès programmable de 4 à 6 chiffres

32 codes services et/ou badges de proximité

4 touches de commande reprogrammables

Autoprotection à l'ouverture, à l'arrachement et contre la recherche de code d'accès

Synthèse vocale disponible en 6 langues (français, italien, allemand, espagnol, néerlandais, anglais)

Fonction hors gel intégrée : déclenchement d'une alarme technique en dessous de 5 °C (fonction inactive en sortie usine, utile lorsque le produit est installé à l'intérieur)

Supervision par la centrale de l'état de l'alimentation, la radio et de l'auto-protection mécanique du clavier

Signalisation par synthèse vocale de l'état du système, des alarmes, des issues et des anomalies

Alimentation par bloc lithium 2 x (3 V-2,4 Ah), pile RXU02X fournie

Indices de protection : IP 54 / IK 06

Dimensions (L x H x P) : 106 x 200,5 x 32,6 mm

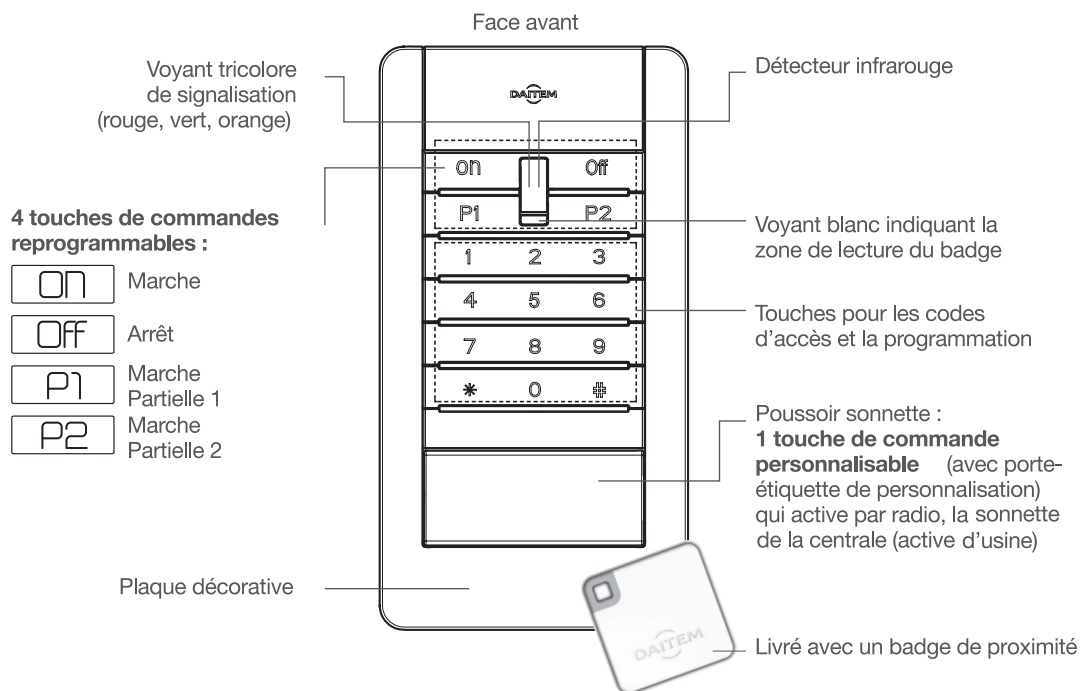
Température de fonctionnement : -25 °C à + 70 °C

Usage intérieur ou extérieur sans abri

Autonomie jusqu'à 6 ans en conditions réelles d'utilisation

\* Jusqu'à 6 ans constatés en conditions réelles d'utilisation

## Description



## Fonctions

### Détecteur infrarouge d'approche

- Activation du rétro-éclairage des touches du clavier
- Réaction du système selon le niveau d'alarme affecté au détecteur infrarouge intégré (dissuasion, pré-alarme ou intrusion)
- Message vocal indiquant que le site est sous surveillance (dissuasion)
- Déclenchement d'une pré-alarme, après deux détections consécutives (si le système est en marche).

### Rétro-éclairage des touches de commande

En dessous d'une certaine luminosité, les touches et le clavier sont rétro éclairés pendant 10s suite à un appui touche ou à une détection (selon paramètre d'activation).

### 4 touches de commandes

Touches programmées en sortie usine et reprogrammables selon les besoins (par exemple, marche présence, marche par groupe...).

### Fonction sonnette

Large touche sonnette avec étiquette de personnalisation permettant d'activer la sonnerie «sonnette» de la centrale d'alarme. Cette touche peut être reprogrammée sur une autre fonction ou être désactivée selon les cas d'usage.

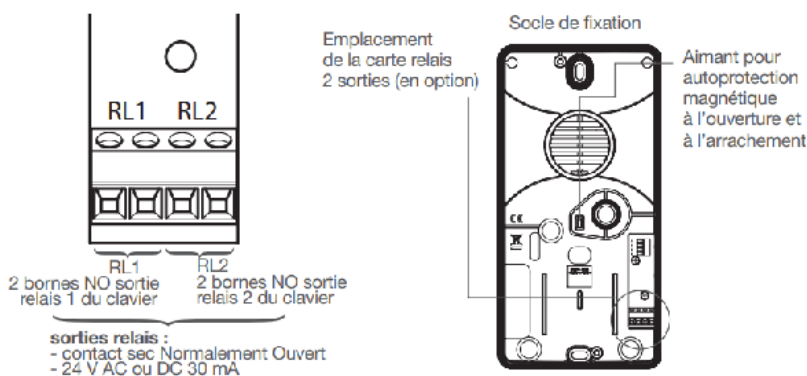
### Utilisation par code d'accès ou via les badges

L'accès aux touches de commande se fait soit :  
En composant le code d'accès (code maître et/ou codes services),

**Autonomie jusqu'à 6 ans** constatés en conditions réelles d'utilisation.

## Références à commander séparément (selon les besoins)

**SH810AX** : carte relais 2 sorties contact sec à installer dans le clavier



**SH811AX** : sachet accessoires utile en cas de dégradation, comprenant la plaquette décorative, le porte-étiquette et les touches (membrane)

# SH601AX

## Bouton d'appel-médaille étanche



Anti-sabotage  
& Anti-fraude

**TwinBand**  
TRANSMISSIONS  
RADIO BI-BANDES



Jusqu'à 10 ans \*

**5 ans**  
garantie



### Recommandations

- Le médaillon n'est pas un appareil de téléassistance médicale, il permet uniquement de déclencher un certain nombre d'alertes précisées dans la notice accompagnant le produit. Celui-ci ne peut garantir, quel que soit son paramétrage, l'intervention d'un tiers ou le déclenchement des secours.
- Il appartient à l'utilisateur du médaillon qui souhaite faire appel à une société de télésurveillance, de s'assurer au près de celle-ci des services offerts, et notamment de la présence ou non d'un plateau médical.

### Caractéristiques Techniques

<b>Médaille</b>
Émetteur radio TwinBand®
Portée radio moyenne : 200 m en champ libre
Programmation usine en «Alerte silencieuse» pour les deux moyens de déclenchement
Reprogrammation possible des commandes émises
Boîtier en polycarbonate hypoallergénique, étanche et non démontable, résistant aux chocs
Alimentation par 2 piles lithium soudées non remplaçables (le médaillon a été conçu dans un boîtier indémontable afin de garantir son étanchéité)
Voyant lumineux bicolore pour contrôler l'état des piles, l'envoi des commandes radio, la programmation
Autonomie / durée de vie du produit : - 10 ans avec 1 déclenchement par jour - Sans avec 5 déclenchements par jour

Indice de protection : IP67 (immersion pendant 30 min jusqu'à 1 m) détecteur

Température de fonctionnement : 0°C à + 55°C

Couleur : blanc et gris

Dimensions (L x H x P) : 37,3 x 88 x 14 mm

Poids avec piles : 33 g

#### Cordon RXA01X fourni

Couleur : gris. Cordon de 40 cm hypoallergénique muni d'un système d'ouverture de sécurité et d'une attache rapide

#### Support ceinture et mural RXA02X fourni

Couleur : incolore/transparent

Matière : plastique polycarbonate

Poids : 11 g

Dimensions (L x H) : 39,6 x 89 mm

### Fonctions

#### Deux possibilités de déclenchement

Par traction sur la partie coulissante, permettant ainsi des commandes de type «appel» (alerte, alerte silencieuse ou appel local). Par appui sur le bouton poussoir en face avant, permettant ainsi des commandes de type «appel» ou «confort» (appel sonore, commande d'éclairage si associé à un appareil électrique ou un éclairage par l'intermédiaire des récepteurs extérieurs ou de la prise télécommandée).

#### Protection des personnes 24 h/24

Le médaillon permet à tout moment d'activer l'ensemble des appareils de dissuasion et d'alerte que le système d'alarme soit en marche ou à l'arrêt.

#### Plusieurs niveaux d'alarme

Programmation indépendante de la partie coulissante et du bouton poussoir selon le besoin.

#### Trois utilisations

Il peut être utilisé en pendentif, à la ceinture ou fixé au mur grâce à ses deux accessoires fournis.

#### Totalement étanche

Indice de protection IP 67, permettant de conserver le médaillon sur soi en permanence, en intérieur comme en extérieur (dans une limite de portée de 200 m en champ libre), et ce à tous les moments de la journée, y compris sous la douche...

**Répétition du signal toutes les 15 minutes** tant que la partie coulissante reste ouverte.

**Sécurité des personnes** Le cordon est muni d'un système d'ouverture de sécurité (anti-strangulation) et d'une attache rapide (permet de le détacher sans enlever le cordon).

**Voyant lumineux permettant** de confirmer l'émission correcte des messages radio et de contrôler l'état de la pile, d'indiquer que la séquence de programmation est correcte, de vérifier la fonction attribuée à la partie coulissante ou au bouton poussoir.

**Autonomie jusqu'à 10 ans** en conditions réelles d'utilisation.

\* Jusqu'à 10 ans constatés en conditions réelles d'utilisation

# SH605AX • SH606AX

## Bouton *d'appel, d'alerte ou confort*

Anthracite / Blanc



### Atouts

#### Protection des personnes 24h/24

Le bouton permet à tout moment d'activer l'ensemble des appareils de dissuasion et d'alerte, le système en marche ou à l'arrêt.

L'alerte pourra être transmise :

- Vers le centre de télésurveillance Atral Services (Apsad P3 Maillé), pour une levée de doute via un opérateur 24h/24, soit par vidéo, soit par contre-appel (défini par avance en fonction du type d'alerte). En cas de confirmation, ils sont habilités à appliquer les consignes (appel aux forces de l'ordre et pompiers). Vers l'Application Daitem Secure (notifications en temps réel)
- Vers vos correspondants, par SMS ou par transmission téléphonique.

### Caractéristiques Techniques

Émetteur radio TwinBand®
1 voyant DEL bicolore rouge/orange et 1 bouton permettant de tester l'alimentation et de fonction
Programmation usine en alerte silencieuse
Reprogrammation possible à partir du clavier de la centrale
Indices de protection : IP 31 / IK 04
Alimentation par pile lithium fournie BatLi40 (3 V - 620 mAh)



Anti-sabotage  
& Anti-fraude

**TwinBand®**  
TRANSMISSIONS  
RADIO BI-BANDES



Jusqu'à 6 ans \*

**5 ans**  
garantie



#### Doubles fonctionnalités intégrées

Par simple appui sur le bouton-poussoir en face avant, permettant d'activer les commandes de type «alerte» (alerte silencieuse, alerte, alerte incendie ... ) ou «confort» (sonnette, appel sonore, commande d'éclairage et d'automatisme de portail).

#### Complément de sécurité idéal

En associant nos caméras de surveillance à votre système d'alarme, vous avez la possibilité d'effectuer une levée de doute vidéo, à tout moment, depuis l'application Daitem Secure.

#### Protection contre le sabotage

Sécurité maximale grâce à son autoprotection à l'arrachement et à l'ouverture, déclenchant les moyens d'alerte en cas de sabotage.

#### Intégration réussie dans votre habitat

Grâce à son design épuré et moderne, le bouton d'appel ou de confort est conçu pour s'intégrer facilement dans votre habitat.

#### Facilité d'installation

Installation simple, vous avez la possibilité de visser le bouton (sous une table, bureau) ou de le fixer à l'aide d'un adhésif double face inclus (à proximité de la porte d'entrée, pour faciliter l'ouverture du portail). Le paramétrage des fonctions peut être réalisé à partir du clavier de la centrale.

Dimensions du détecteur L.85 x H.28 x P.13

Fixation du détecteur vissé ou adhésif double face inclus (tête fraisé Ø 3mm)

Accessoire bouton autocollant livré avec le produit

T ° de fonctionnement - 10°C à + 55°C

Usage intérieur

\* Jusqu'à 6 ans constatés en conditions normales d'utilisation

## Recommandations

- Le bouton n'est pas un appareil de téléassistance médicale, il permet uniquement de déclencher un certain nombre d'alertes. Celui-ci ne peut garantir, quel que soit son paramétrage, l'intervention d'un tiers ou le déclenchement des secours.

- Il appartient à l'utilisateur du bouton qui souhaite faire appel à une société de télésurveillance, de s'assurer auprès de celle-ci des services offerts, et notamment de la présence ou non d'un plateau médical.

## Fonctions

### Bouton d'appel associé à un récepteur, permettant de commander tout appareil électrique :

- Éclairage de lumière (Mode arrêt/marche ou minuterie)
- Automatisation de portail (Mode impulsionnel 90s à 60 mn)

### Bouton d'appel associé à la centrale, permettant d'activer :

- Une alerte avec déclenchement en puissance de toutes les sirènes et transmission (Agression, Home-jacking ...)
- Une alerte silencieuse qui ne déclenche pas les sirènes, mais seulement la transmission (Hold-up dans les commerces, bijouteries et banque ...)
- La fonction sonnette (Hôtel, Sas entrée ...)
- Un appel sonore (Appel assistance ou service ...)
- Une alerte incendie avec déclenchement des sirènes en tonalité incendie et transmission
- Une alarme PPMS

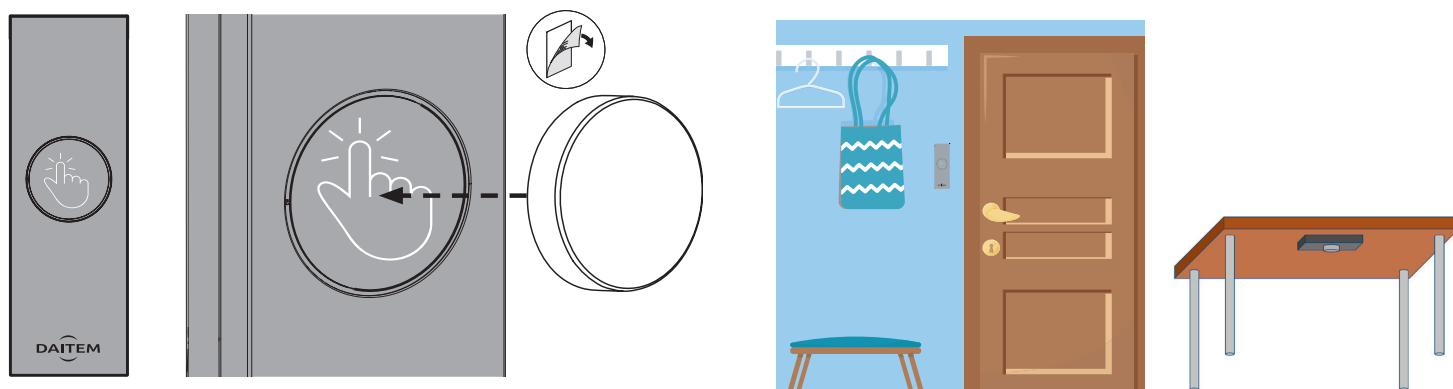
### Touche test et voyant de contrôle en face avant, permettant de :

- Réaliser l'apprentissage avec la centrale,
- Tester la liaison radio avec la centrale, tester l'état de l'alimentation,
- Vérifier le bon fonctionnement du détecteur à tout moment.

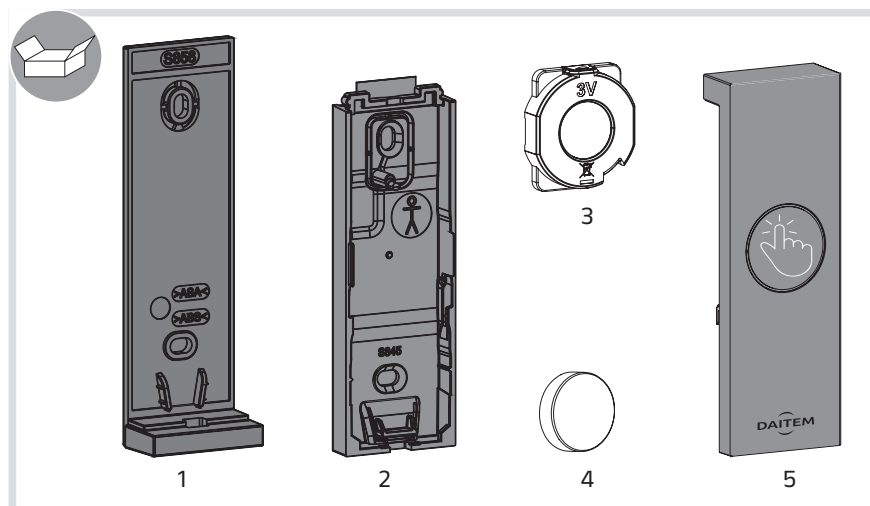
### Autocontrôle de l'état de l'alimentation et de la liaison radio

**Autonomie jusqu'à 6 ans** en conditions réelles d'utilisation.

## Description



**Attention à bien centrer l'accessoire bouton, sinon son fonctionnement peut en être altéré.**



- |   |                      |
|---|----------------------|
| 1 | Embase               |
| 2 | Socle                |
| 3 | Pile lithium Batli40 |
| 4 | Accessoire bouton    |
| 5 | Face avant           |

# SH424AX • SH421AX

## Sirène *extérieure*

avec ou sans synthèse vocale



Anti-sabotage  
& Anti-fraude

**Twin  
Band**  
TRANSMISSIONS  
RADIO BI-BANDES

**Twin  
Power**  
DOUBLE ALIMENTATION  
SECURISÉE



7 ans \*

**5 ans**  
garantie



## Atouts

### Renforcement de la dissuasion sonore en extérieur

La forte puissance acoustique de 108 dBA (à 1 m) en cas de déclenchement intrusion est une arme redoutable pour faire fuir les intrus et alerter le voisinage d'une tentative d'intrusion.

### Dissuasion vocale (SH424AX)

La sirène vocale est dotée de messages vocaux préenregistrés permettant d'interpeller un intrus et de lui signifier que le site est protégé (solicitation d'un détecteur extérieur)...

### Confort d'utilisation grâce à la synthèse vocale (SH424AX)

Permet également de reporter les messages vocaux énoncés par la centrale d'alarme.

### Localisation du lieu de déclenchement grâce au flash

En cas d'intervention d'une tierce personne (voisin, intervenant...), le flash peut fonctionner en discontinu jusqu'à 24h.

### Programmation rapide et sans fil

Sirène paramétrable à l'aide de l'interface de configuration radio et du logiciel TwinLoad® permettant une intervention rapide totalement sans fil lors de l'installation ou des opérations de maintenance.

### Réaction adaptée en cas d'incendie

En cas de déclenchement lié à un détecteur incendie, sonnerie spécifique incendie et message vocal d'évacuation possible.

## Caractéristiques Techniques

Synthèse vocale 6 langues (français, anglais, allemand, italien, espagnol, néerlandais)

Puissance en décibels mesurée à 1 m selon les critères de la certification NF&A2P : 109 décibels et la puissance en sortie : 142 décibels

Synthèse vocale et bips sonores réglables

Report de signalisation des mises en Marche/Arrêt :

- Sonore et à l'aide du flash
- Avec la synthèse vocale

Activation / désactivation de la fonction "appel sonore" et "sonnette"

Durée de sonnerie de 20 s à 180 s (90 s en sortie usine)

Durée d'activation du flash de 1 à 60 mn (15 mn en sortie usine)

Choix du déclenchement sur une intrusion simple ou uniquement confirmée

Sonnerie différenciée pour l'intrusion et l'incendie

Autoprotection

- À l'ouverture
- À l'arrachement

Supervision par la centrale et la radio, de la pile et de l'autoprotection mécanique

Autonomie jusqu'à 7 ans constatés en conditions réelles d'utilisation

Alimentation par bloc lithium TwinPower® 2 x (3,6 V-13 Ah) BatLi22 fournie

IP 54 / IK 08

Dimensions L.248 x H.84 x P.248 mm

T° de fonctionnement - 25°C à + 70°C

\* Jusqu'à 7 ans constatés en conditions réelles d'utilisation

# Fonctions

## Paramétrage et maintenance de la sirène

- En local à l'aide de l'interface de configuration radio raccordée au PC et du logiciel TwinLoad®.
- À distance (nécessite l'équipement d'une solution de transmission IP) en utilisant le logiciel de configuration TwinLoad® depuis un PC.
- En local à partir du clavier disponible sur la centrale.

## Report de signalisation des mises en Marche/Arrêt du système sur la sirène par des bips sonores et via la synthèse vocale (SH424AX).

### Synthèse vocale (SH424AX) permettant :

- De délivrer des messages vocaux pré-enregistrés plus ou moins dissuasifs en fonction du comportement et de l'endroit où l'intrus a été détecté. Choix du message vocal parmi les messages pré-enregistrés suivants :
  - Aboiements
  - "Attention alarme intrusion active"
  - "Attention zone protégée"
  - "Intrus détecté"
  - "Intrusion déclenchement de l'alarme".
- De délivrer des messages vocaux :
  - Lors de la mise en marche et à l'arrêt du système (y compris la marche présence et les marches par groupe),
  - Suite à une demande d'interrogation état système,
  - Pour signaler toutes anomalies et alarmes mémorisées par la centrale.
- De signaler les changements de mode de la sirène (mode installation, utilisation et mode essai).

### Autocontrôle de l'état de l'alimentation

## Autoprotections à l'ouverture et à l'arrachement

### Affectation à un groupe d'intrusion pour des déclenchements d'alarmes sélectifs et indépendants

- Possibilité d'affecter la sirène à un groupe intrusion.
- Possibilité d'affecter la sirène à un groupe intrusion actif en marche partielle 1 et un autre groupe actif en marche partielle 2.

### 2 types de sonnerie avec tonalités différenciées

- Sonnerie intrusion : dissuasion de l'intrus.
- Sonnerie incendie : durée fixe de 5 min.

### Réglages des durées de déclenchement intrusion

- Durée de sonnerie (20 s à 180 s).
- Retard du déclenchement de la sirène (0 à 60 s).

### En marche présence, choix de la réaction de la sirène suite à une intrusion

- Niveau sonore atténué, soit 4 bips.
- Sonnerie en puissance pendant 15 s.
- Message vocal avec ou sans le flash.
- Activation du flash seul.
- Pas de réaction.

### Choix de la réaction de la sirène suite à une alarme incendie

- Uniquement sonore (sonnerie incendie).
- Sonore et vocale à savoir sonnerie en puissance pendant 15 s puis «Alarme incendie» (en alternance).

**Autonomie jusqu'à 7 ans** constatés en conditions réelles d'utilisation.

# SH413AX • SH414AX

## Sirène *intérieure*

**SH413AX** • sans synthèse vocale

**SH414AX** • avec synthèse vocale



Anti-sabotage  
& Anti-fraude

**Twin  
Band**  
TRANSMISSIONS  
RADIO BI-BANDES

**Twin  
Power**  
DOUBLE ALIMENTATION  
SECURISEE



7 ans \*

**5 ans**  
garantie



### Atouts

#### Renforcement de la dissuasion sonore en intérieur

Selon la superficie du site à protéger, il est recommandé de compléter la dissuasion sonore apportée par la sirène intégrée à la centrale par une sirène intérieure déportée.

#### Programmation rapide et sans fil

Sirène paramétrable à l'aide de l'interface de configuration radio et du logiciel Twinload® permettant une intervention rapide totalement sans fil lors de l'installation ou des opérations de maintenance.

#### Confort d'utilisation grâce à la synthèse vocale

La sirène intérieure vocale reporte les messages vocaux énoncés par la centrale d'alarme.

#### Dimensions réduites et un design contemporain

Contribuent à la discrétion de la sirène et s'intégrant plus facilement dans l'habitat.

#### Réaction adaptée en cas d'incendie

En cas de déclenchement lié à un détecteur incendie, sonnerie spécifique et message vocal d'évacuation possible. Permet de signaler les changements de mode de la sirène (mode installation, utilisation et mode essai).

## Caractéristiques Techniques

Synthèse vocale 6 langues (français, anglais, allemand, italien, espagnol, néerlandais)

Puissance acoustique 93 dBA à 1 m

Synthèse vocale et bips sonores réglables

Report de signalisation des mises en marche/arrêt : sonore et vocale

Activation / désactivation de la fonction "appel sonore" et "sonnette"

Durée de sonnerie de 20 s à 180 s (90 s en sortie usine)

Choix du déclenchement sur une intrusion simple ou uniquement confirmée

Sonnerie différenciée pour l'intrusion et l'incendie

Autoprotection à l'ouverture et à l'arrachement

Supervision par la centrale et la radio, de la pile et de l'autoprotection mécanique

Autonomie jusqu'à 7 ans constatés en conditions réelles d'utilisation

Alimentation par bloc lithium TwinPower® 2 x (3,6 V-13 Ah) BatLi22 fournie

IP 31 / IK 04

Dimensions L 192 x H 95,5 x P 112 mm

T° de fonctionnement -10°C à + 50 °C (usage intérieur)

\* Jusqu'à 7 ans constatés en conditions réelles d'utilisation

# Fonctions

## Paramétrage et maintenance de la sirène

- En local à l'aide de l'interface de configuration radio raccordée au PC et du logiciel Twinload®.
- À distance (nécessite l'équipement d'une solution de transmission IP) en utilisant le logiciel de configuration Twinload® depuis un PC.
- En local à partir du clavier disponible sur la centrale.

**Report de signalisation des mises en marche/arrêt du système sur la sirène** par des bips sonores et via la synthèse vocale.

## Synthèse vocale

Permet de délivrer des messages vocaux :

- Lors de la mise en marche et à l'arrêt du système (y compris la marche présence et les marches par groupe),
- Suite à une demande d'interrogation état système,
- Pour signaler toutes anomalies et alarmes mémorisées par la centrale.

## Autocontrôle de l'état de l'alimentation

## Autoprotectons à l'ouverture et à l'arrachement

## Affectation à un groupe d'intrusion pour des déclenchements d'alarmes sélectifs et indépendants

- Possibilité d'affecter la sirène à un groupe intrusion.
- Possibilité d'affecter la sirène à un groupe intrusion actif en marche partielle 1 et un autre groupe actif en marche totale.

## 2 types de sonnerie avec tonalités différenciées

- Sonnerie intrusion : dissuasion de l'intrus.
- Sonnerie incendie : durée fixe de 5 min.

## Réglages des durées de déclenchement intrusion

- Durée de sonnerie (20 s à 180 s).
- Retard du déclenchement de la sirène (0 à 60 s).

## En marche présence, choix de la réaction de la sirène suite à une intrusion

- Niveau sonore atténué, soit 4 bips.
- Sonnerie en puissance pendant 15 s.
- Message vocal (SH414AX).
- Pas de réaction.

## Choix de la réaction de la sirène suite à une alarme incendie

- Uniquement sonore (sonnerie incendie).
- Sonore et vocale à savoir sonnerie en puissance pendant 15 s puis «Alarme incendie» (en alternance).

## Autonomie jusqu'à 7 ans constatés en conditions réelles d'utilisation.

# SH171AX • SH171BX

## Détecteur de mouvement *compact Blanc / Anthracite*

90° - 12 m



Anti-sabotage  
& Anti-fraude

**Twin<sup>®</sup>  
Band**  
TRANSMISSIONS  
RADIO BI-BANDES



Jusqu'à 8 ans \*

**5ans**  
garantie



### Atouts

#### Une intégration réussie dans l'habitat

Détecteur compact permettant une installation discrète dans les pièces telles que salle à manger, bureau, salon...

#### Fiabilité de détection

La sensibilité de la détection infrarouge s'adapte en fonction de la température ambiante.

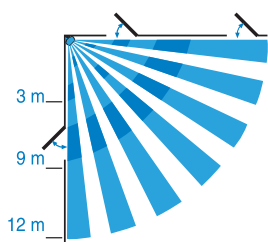
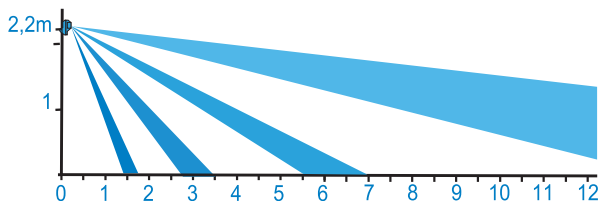
#### S'adapte à la typologie des lieux

Fixation à plat, en angle ou sur une rotule permettant son installation dans la plupart des configurations.

#### Fonction hors gel intégrée

Permet de déclencher une alarme technique en local ou à distance lorsque la température chute en dessous de 5°.

### Schémas



### Caractéristiques Techniques

Émetteur radio TwinBand

Détecteur infrarouge passif

1 touche test d'alimentation et de détection

1 voyant test d'alimentation et de détection

4 rangées de faisceaux, 19 faisceaux dont 2 rampants portée de détection : 12 mètres\*\*/ 90°

Alimentation par pile lithium fournie BATLi38 (3 V - 2,4 Ah)

Indices de protection : IP 31 / IK 04

Boîtier en ASA

Dimensions sans rotule (L x H x P) : 58 x 102 x 57 mm

Poids : 115 g (avec pile, rotule et em base)

Température de fonctionnement : - 10°C à + 55°C

Usage intérieur

### Fonctions

#### Surveillance volumétrique

#### Détection infrarouge fiabilisée

- variation de la sensibilité de détection en fonction de la température ambiante.
- double cellule de détection montée en différentiel.
- sélection de la sensibilité de détection (simple ou double coupure de faisceaux).

#### Paramétrage du niveau d'alarme

Intrusion, pré-alarme, dissuasion, avertissement.

#### Fonction «détection hors-gel» (paramétrable)

Déclenchement d'une alarme technique en cas de baisse de température en dessous de 5 ° C.

#### Autocontrôle de l'état de l'alimentation

**Autoprotectons à l'ouverture et à l'arrachement** (montage à plat ou en angle uniquement).

**Autonomie jusqu'à 8 ans** en conditions réelles d'utilisation.

\* Jusqu'à 8 ans constatés en conditions réelles d'utilisation  
\*\* Pour une température ambiante de 20°C.

# SH172AX

## Détecteur de mouvement *compact couloir*

12° - 22 m



Anti-sabotage  
& Anti-fraude

**Twin  
Band**  
TRANSMISSIONS  
RADIO BI-BANDES



Jusqu'à 8 ans \*

**5 ans**  
garantie



### Atouts

#### Une intégration réussie dans l'habitat

Détecteur compact permettant une installation discrète aux points de passage obligés tels que couloirs, escaliers...

#### Fiabilité de détection

La sensibilité de la détection infrarouge s'adapte en fonction de la température ambiante.

#### S'adapte à la typologie des lieux

Fixation à plat, en angle ou sur une rotule permettant son installation dans la plupart des configurations.

#### Fonction hors gel intégrée

Permet de déclencher une alarme technique en local ou à distance lorsque la température chute en dessous de 5°.

#### Protection multiple

Surveillance type couloir ou rideau.

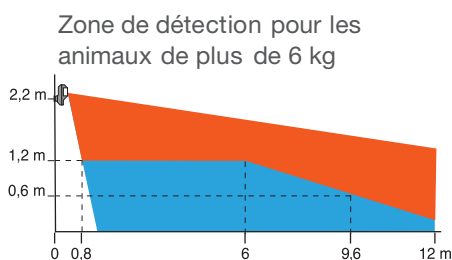
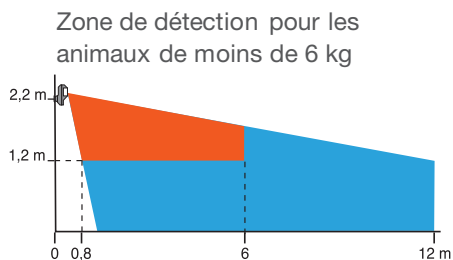
### Caractéristiques Techniques

Émetteur radio TwinBand®	9 faisceaux dont 1 rampant
Détection infrarouge passif	Alimentation par pile lithium fournie BATLi38 (3 V - 2,4 Ah)
1 touche test d'alimentation et de détection	Indices de protection IP 31 / IK 04
1 voyant test d'alimentation et de détection	Boîtier en ASA blanc cassé
Montage	Dimensions sans rotule (L x H x P) : 58 x 102 x 57 mm
- Sur rotule (fournie)	Poids (avec pile, rotule et embase) : 115 g
- À plat	Température de fonctionnement de -10°C à +55°C
- En angle	Usage intérieur
Lentille linéaire 12° ; portée 22 m**	

\* Jusqu'à 8 ans constatés en conditions réelles d'utilisation

\*\* Pour une température ambiante de 20 °C.

## Schémas



 Zone interdite aux animaux.

 Zone autorisé aux animaux.

Tableau des performances

Poids \ Poil	Poil long	Poil moyen / dur	Poil ras
> à 25 kg	<b>Détecteur non utilisable</b>		
25 kg			
20 kg			
12 kg			

Si plusieurs animaux séjournent dans la pièce, c'est leur poids total qui doit être pris en compte selon le tableau ci-dessus.

## Fonctions

### Surveillance linéaire

#### Détection infrarouge fiabilisée

Variation de la sensibilité de la détection infrarouge en fonction de la température ambiante.

Sélection de la sensibilité de détection (simple ou double coupure de faisceaux).

#### Paramétrage du niveau d'alarme

- Intrusion
- Pré-alarme
- Dissuasion
- Avertissement

#### Fonction "détection hors-gel" (paramétrable)

Déclenchement d'une alarme technique en cas de baisse de température en dessous de 5 °C.

#### Autocontrôle de l'état de l'alimentation

**Autoprotectons à l'ouverture et à l'arrachement**  
(Montage à plat ou en angle uniquement).

#### Autonomie jusqu'à 8 ans

En conditions réelles d'utilisation..

# SH175AX

## Détecteur de mouvement

*compact*

spécial animaux domestiques 90° - 12 m



Anti-sabotage  
& Anti-fraude

**TwinBand**  
TRANSMISSIONS  
RADIO BI-BANDES



Jusqu'à 8 ans \*

**5ans**  
garantie



### Atouts

#### Une intégration réussie dans l'habitat

Détecteur compact permettant une installation discrète dans les pièces telles que salle à manger, bureau, salon ...

#### Fiabilité de détection

Le détecteur assure la surveillance intérieure d'une pièce tout en distinguant la présence d'un être humain de celle d'un animal domestique.

#### S'adapte à la typologie des lieux

Fixation à plat, en angle ou sur une rotule permettant son installation dans la plupart des configurations.

#### Fonction hors gel intégrée

Permet de déclencher une alarme technique en local ou à distance lorsque la température chute en dessous de 5°.

### Caractéristiques Techniques

Détecteur infra rouge passif  
Émetteur radio TwinBand®

1 touche test d'alimentation et de détection  
1 voyant test d'alimentation et de détection

Montage :  
- Sur rotule (fournie)  
- À plat  
- En angle

4 rangées de faisceaux, 19 faisceaux

Portée de détection : 12 mètres\*\*/ 90°

Alimentation par pile lithium fournie BATLi38 (3 V - 2,4 Ah)

Indices de protection : IP 31 / IK 04

Boîtier en ASA blanc cassé

Dimensions sans rotule (L x H x P) : 58 x 102 x 57 mm

Poids : 115 g (avec pile, rotule et embase)

Température de fonctionnement : + 10°C à + 40 °C

Poids total maximum des animaux non détectés : 12 kg  
(jusqu'à 25 kg selon le pelage de l'animal)

Usage intérieur

\* Jusqu'à 8 ans constatés en conditions réelles d'utilisation  
\*\* Pour une température ambiante de 20° C.

## Fonctions

### Convient pour tous les animaux pesant jusqu'à 12 kg

Pour les animaux d'un poids supérieur (de 12 à 25 kg), se référer au tableau des performances. Lorsque plusieurs animaux se trouvent dans la même zone de détection, il est nécessaire de prendre en considération le poids cumulé de ces animaux

#### Détecteur «AnimalSense»

Le détecteur spécial animaux «AnimalSense» intègre une lentille spécifique et un traitement électronique permettant de distinguer le rayonnement infrarouge d'un être humain de celui d'un animal domestique. Cette distinction s'effectue selon 2 critères:

- critère de localisation : un animal se déplace beaucoup plus près du sol qu'un être humain,
- critère d'uniformité : le rayonnement infrarouge dégagé par un animal est homogène sur pratiquement tout le corps, contrairement à celui d'un être humain.

#### Paramétrage du niveau d'alarme

- Intrusion.
- Pre-alarme.
- Dissuasion.
- Avertissement.

**Paramétrage du niveau de sensibilité** selon l'animal et la configuration de la pièce.

#### Fonction «détection hors-gel» (paramétrable)

Déclenchement d'une alarme technique en cas de baisse de température en dessous de 5 °C.

#### Autocontrôle de l'état de l'alimentation

**Autoprotectons à l'ouverture et à l'arrachement** (montage à plat ou en angle uniquement).

**Autonomie jusqu'à 8 ans** en conditions réelles d'utilisation.

## Schémas

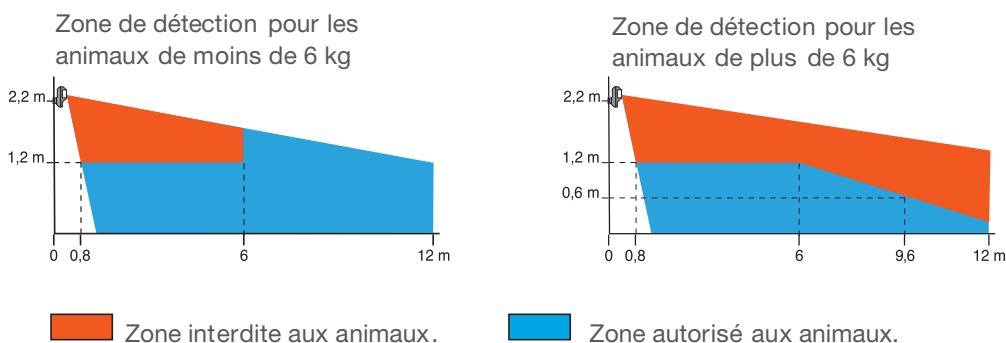


Tableau des performances

Poids \ Poil	Poil long	Poil moyen / dur	Poil ras
> à 25 kg	<div style="display: flex; justify-content: space-between; align-items: center;"> <div style="background-color: blue; padding: 10px; transform: rotate(-45deg); white-space: nowrap;">Détecteur utilisable</div> <div style="background-color: orange; padding: 10px; transform: rotate(45deg); white-space: nowrap;">Détecteur non utilisable</div> </div>		
25 kg			
20 kg			
12 kg			

Si plusieurs animaux séjournent dans la pièce, c'est leur poids total qui doit être pris en compte selon le tableau ci-dessus.

# SH195AX

## Détecteur de mouvement à capture d'images

90° - 12 m



Anti-sabotage  
& Anti-fraude

**Twin  
Band**  
TRANSMISSIONS  
RADIO BI-BANDES



Jusqu'à 5 ans \*

**5 ans**  
garantie



### Atouts

#### Détection de mouvement infrarouge et capture d'images grâce à une caméra intégrée

Suite à une détection infrarouge, le détecteur de mouvement déclenche les moyens d'alerte, puis capture une séquence d'images afin de les stocker sur sa carte microSD et de les transmettre à distance via un module de transmission ou un transmetteur.

#### Image à la demande

À l'aide de l'application Daitem Secure, l'utilisateur peut demander la capture d'une séquence d'images.

#### Agir efficacement grâce à la levée de doute visuelle

- La visualisation à distance des images par MMS et via l'application Daitem Secure, suite à un événement d'intrusion, permet d'agir en conséquence pour une efficacité accrue.
- En lien avec Atral Services (ou tout autre centre de télésurveillance), la visualisation des images après une intrusion permet aux opérateurs d'alerter les forces de l'ordre en cas de levée de doute positive.

### Caractéristiques Techniques

Détecteur infrarouge passif avec caméra intégrée	Horodatage des images enregistrées
Touche test d'alimentation et de détection	Détection hors gel : déclenchement d'une alarme technique si la température descend en dessous de 5°C
Voyant test d'alimentation et de détection, ainsi que l'indication de présence d'une nouvelle séquence d'images	Détection infrarouge : 9 faisceaux, 12 m, 90°
Enregistrement d'une séquence de 10 secondes d'images suite à une intrusion	Déclenchement suite à une double coupure de faisceaux
Carte mémoire microSD fournie	Angle de vision de la caméra intégrée : 90°
Capacité de stockage des 10 dernières séquences correspondant aux 10 derniers événements (la 11 <sup>e</sup> séquence écrase la 1 <sup>er</sup> enregistrée)	Portée d'illumination : jusqu'à 7 m à 0 lux
Format du film pour lecture de la carte microSD dans un ordinateur : film de 10 sec avec 3 images par seconde en 640 x 480 couleurs	Alimentation : par pile lithium fournie (3,6 V - 3 Ah) BatLi30
Format de l'image en MMS : JPEG 320 x 240 couleurs	Dimensions : H.128 x L.67 x P.52 mm
Format du film d'alarme transmis : film de 10 sec avec une image par seconde en 320 x 240 couleurs	Température de fonctionnement : 0°C à +55°C
	Indice de protection : IP31 / IK04
	Usage : intérieur

\* Jusqu'à 5 ans constatés en conditions réelles d'utilisation

# Fonctions

## Infrarouge fiabilisé

Variation de la sensibilité de la détection infrarouge en fonction de la température.

## Enregistrement des séquences d'images grâce à la caméra intégrée

Suite à une détection infrarouge, le détecteur capture et stocke une séquence d'images d'une durée de 10 secondes avec 3 images par seconde sur la carte microSD fournie.

## Horodatage des images enregistrées

La mise à jour de la date et de l'heure se fait automatiquement via la centrale.

## Consultation des séquences d'images stockées

Récupération de la carte mémoire microSD fournie, accessible en face avant, et insertion dans le lecteur carte d'un ordinateur pour lecture des images enregistrées.

## Fonction détection "hors-gel" (paramétrable)

Déclenchement d'une alarme technique en cas de baisse de température en dessous de 5°C.

## Transmission des séquences d'images capturées

Suite à une détection infrarouge, déclenchement du système d'alarme et transmission à distance des images capturées via un module de transmission ou transmetteur.

## Levée de doute visuelle à distance

Selon le type de raccordement et de prestation souhaitée, la séquence d'images capturée suite au déclenchement peut être transmise :

- Vers un centre de télésurveillance (Atral Services ou autre télésurveilleur équipé du protocole ViewCom IP), pour une levée de doute via un opérateur 24 h/24.
- Vers l'application Daitem Secure.
- Au correspondant lui-même, qui recevra directement sur son téléphone portable une image via MMS.

## Éclairage intégré

Permet une visibilité jusqu'à 7 m même en cas de faible luminosité.

## Paramétrage du niveau d'alarme

Avertissement, dissuasion, pré-alarme, intrusion.

## Autocontrôle de l'état de l'alimentation

## Autoprotection à l'ouverture

## Autonomie jusqu'à 5 ans

Constatée en conditions réelles d'utilisation.

# SH196AX

## Détecteur de mouvement

### à capture d'images

spécial animaux - 90° - 12 m



Anti-sabotage  
& Anti-fraude

**TwinBand**  
TRANSMISSIONS  
RADIO BI-BANDES



Jusqu'à 5 ans \*

**5 ans**  
garantie



### Atouts

#### Détection de mouvement infrarouge et capture d'images grâce à une caméra intégrée

Suite à une détection infrarouge, le détecteur de mouvement déclenche les moyens d'alerte, puis capture une séquence d'images afin de les stocker sur sa carte microSD et de les transmettre à distance via un module de transmission ou un transmetteur.

#### Compatible avec les animaux pesant jusqu'à 12 kg

Détecteur intégrant une lentille spécifique avec traitement électronique permettant de distinguer le rayonnement infrarouge d'un être humain de celui d'un animal domestique.

#### Agir efficacement grâce à la levée de doute visuelle

- La visualisation à distance des images par MMS et via l'application Daitem Secure, suite à un événement d'intrusion, permet d'agir en conséquence pour une efficacité accrue.
- En lien avec Atral Services (ou tout autre centre de télésurveillance), la visualisation des images après une intrusion permet aux opérateurs d'alerter les forces de l'ordre en cas de levée de doute positive.

#### Image à la demande

À l'aide de l'application Daitem Secure, l'utilisateur peut demander la capture d'une séquence d'images.

### Caractéristiques Techniques

Émetteur / Récepteur radio TwinBand

Détecteur infrarouge passif avec caméra intégrée

Touche test d'alimentation et de détection

Voyant test d'alimentation et de détection, ainsi que l'indication de présence d'une nouvelle séquence d'images

Enregistrement d'une séquence de 10 secondes d'images suite à une intrusion

Carte mémoire microSD fournie\*\*. Capacité de stockage des 10 dernières séquences correspondantes aux 10 derniers événements (la 11ème séquence écrase la première séquence enregistrée)

Format du film pour lecture de la carte microSD dans un ordinateur : film de 10 sec avec 3 images par seconde en 640 x 480 couleurs

Format de l'image en MMS : JPEG 320 x 240 couleurs

Format du film d'alarme pour envoi au centre de télésurveillance ou à l'application Daitem Secure : film de 10 sec avec une image par seconde en 320 x 240 couleurs

Horodatage des images enregistrées

Détection hors gel : déclenchement d'une alarme technique si la température descend en dessous de 5°C

Détection infrarouge : 9 faisceaux, 12 m, 90°

Déclenchement suite à une double coupure de faisceaux

Détecteur «AnimalSense» : lentille spécifique avec traitement électronique permettant de distinguer le rayonnement infrarouge d'un être humain de celui d'un animal domestique (voir tableau des performances)

Angle de vision de la caméra intégrée : 90°

Portée d'illumination : jusqu'à 7 m à 0 lux

Alimentation : par pile lithium fournie (3,6 V - 3 Ah) BatLi30

Dimensions : H.128 x L.67 x P.52 mm

Poids : 325 g (avec pile)

Température de fonctionnement : 0°C à +55°C

Indice de protection : IP31 / IK04

Usage : intérieur

\* Jusqu'à 5 ans constatés en conditions réelles d'utilisation.

\*\* Carte mémoire microSD intégrant la visionneuse pour «Windows Média Player». L'installation de cette visionneuse nécessite une connexion Internet.

## Fonctions

### Infrarouge fiabilisé

Variation de la sensibilité de la détection infrarouge en fonction de la température.

### Convient pour les animaux pesant jusqu'à 12 kg

Pour les animaux d'un poids supérieur (de 12 à 25 kg), se référer au tableau des performances.

### Enregistrement des séquences d'images grâce à la caméra intégrée

Suite à une détection infrarouge, le détecteur capture et stocke une séquence d'images d'une durée de 10 secondes avec 3 images par seconde sur la carte microSD fournie.

### Horodatage des images enregistrées

La mise à jour de la date et de l'heure se fait automatiquement via la centrale.

### Consultation des séquences d'images stockées

Récupération de la carte mémoire microSD fournie, accessible en face avant, et insertion dans le lecteur carte d'un ordinateur pour lecture des images enregistrées\*\*.

### Signalisation d'une nouvelle séquence d'images enregistrée

Lorsque le système est mis à l'arrêt, le détecteur indique la présence d'une nouvelle séquence d'images par le clignotement de son voyant rouge lorsque quelqu'un se présente devant le détecteur.

### Fonction détection "hors-gel" (paramétrable)

Déclenchement d'une alarme technique en cas de baisse de température en dessous de 5°C.

### Transmission des séquences d'images capturées

Suite à une détection infrarouge, déclenchement du système d'alarme et transmission à distance des images capturées via un module de transmission ou transmetteur GSM/3G/4G/IP.

### Levée de doute visuelle à distance

Selon le type de raccordement et de prestation souhaitée, la séquence d'images capturée suite au déclenchement peut être transmise :

- Vers un centre de télésurveillance (Atral Services ou autre télésurveilleur équipé du protocole ViewCom IP), pour une levée de doute via un opérateur 24 h/24.
- Vers l'application Daitem Secure.
- Au correspondant lui-même, qui recevra directement sur son téléphone portable une image via MMS.

### Éclairage intégré

Permet une visibilité jusqu'à 7 m même en cas de faible luminosité.

### Paramétrage du niveau d'alarme

Avertissement, dissuasion, pré-alarme, intrusion.

### Autocontrôle de l'état de l'alimentation

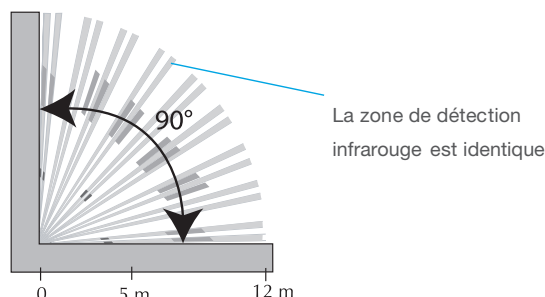
### Autoprotection à l'ouverture

### Autonomie jusqu'à 5 ans

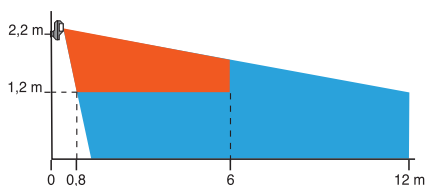
Constatée en conditions réelles d'utilisation.

## Recommandations d'installation

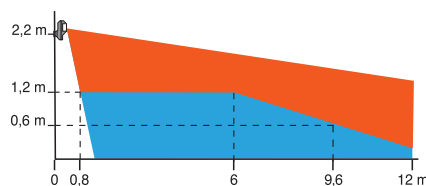
- Hauteur d'installation conseillée : 2,2 m du sol au centre de la lentille.
- Utilisation de la rotule du détecteur : facilite l'orientation du détecteur et permet d'optimiser la zone du détecteur.



Zone de détection pour les animaux de MOINS de 6 kg



Zone de détection pour les animaux de PLUS de 6 kg



 Zone interdite aux animaux. 

Tableau des performances

Poids \ Poil	Poil long	Poil moyen / dur	Poil ras
> à 25 kg	<b>Détecteur non utilisable</b>		
25 kg			
20 kg			
12 kg			

Si plusieurs animaux séjournent dans la pièce, c'est leur poids total qui doit être pris en compte selon le tableau ci-dessus.

\*\* Carte mémoire microSD intégrant la visionneuse pour «Windows Media Player». L'installation de cette visionneuse nécessite une connexion Internet.

# 121-21X

## Détecteur de mouvement *bi-technologie*



Anti-sabotage  
& Anti-fraude

**Twin Band**  
TRANSMISSIONS  
RADIO BI-BANDES



Jusqu'à 5 ans \*

**5 ans**  
garantie



### Atouts

**Le détecteur de mouvement bi-technologie** assure la protection volumétrique intérieure des locaux grâce à l'utilisation simultanée de deux principes de détection (infrarouge passif et hyperfréquence) pour plus de fiabilité.

Il permet la protection de certains locaux à environnement climatique incertain : présence de climatisation, de système de chauffage à air pulsé, de source de chaleur...

### Caractéristiques Techniques

Double détection infrarouge passif et hyperfréquence (bande 2,45 GHz)

1 touche test d'alimentation et détection

Voyants de test :

- Rouge indicateur de la détection infrarouge
- Jaune indicateur de la détection hyperfréquence
- Rouge + jaune indicateur de la détection combinée

Montage sur rotule, à plat ou en angle

Émetteur radio TwinBand

Alimentation par un bloc lithium (3,6 V-4 Ah) BatLi26

Autonomie jusqu'à 5 ans constatés en conditions réelles d'utilisation

Indices de protection : IP 31 / IK 04

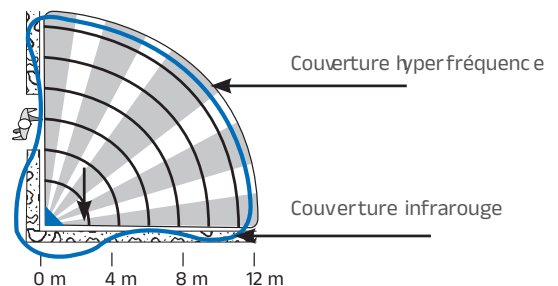
Dimensions sans rotule (L x H x P) : 125 x 75 x 65 mm

Poids (sans rotule, avec alimentation) : 208 g

Température de fonctionnement : - 5°C à + 55°C

Usage intérieur

Vue du dessus



### Fonctions

#### Détection infrarouge fiabilisée

- Variation de la sensibilité de détection en fonction de la température ambiante.
- Sélection de la sensibilité de détection (simple ou double coupure de faisceaux).

#### Détection hyperfréquence

5 niveaux de réglage de la sensibilité de détection en fonction de la taille du local protégé.

#### 3 modes test de la couverture de détection

- Détection infrarouge seule.
- Détection hyperfréquence seule.
- Détection combinée infrarouge et hyperfréquence.

#### Autocontrôle de l'état de l'alimentation

\* Jusqu'à 5 ans constatés en conditions réelles d'utilisation

#### Fonction "détection hors-gel" paramétrable, uniquement en cas d'utilisation intérieure

Déclenchement d'une alarme technique en cas de baisse de température en dessous de 5°C.

**Autoprotection** à l'ouverture et à l'arrachement (sauf en cas de montage sur rotule)

**Autonomie jusqu'à 5 ans** constatés en conditions réelles d'utilisation.

# 141-21X • 142-21X

## Détecteur de mouvement

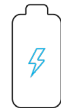
*environnement difficile*

**Volumétrique / Linéaire**



Anti-sabotage  
& Anti-fraude

**TwinBand**  
TRANSMISSIONS  
RADIO BI-BANDES



Jusqu'à 6 ans \*

**5 ans**  
garantie



### Atouts

#### Le détecteur de mouvement environnement difficile

Détecte l'intrus avant même l'effraction.

Il peut être utilisé à l'extérieur sous abri (fonction dissuasion ou pré-alarme) ainsi qu'à l'intérieur (fonction intrusion) en environnement climatique difficile (humide, non chauffé tels que les caves, greniers, dépôts...).

### Caractéristiques Techniques

Détection infrarouge passif

Caractéristiques de la détection :

- 141-21X : volumétrique 90° ; portée 10 m\*\*

- 142-21X : linéaire ; portée 20 m\*

1 touche test d'alimentation et détection

1 voyant test d'alimentation et de détection

Montage : sur rotule autobloquante (brevetée) pour un montage précis et verrouillé, à plat ou en angle

Émetteur radio TwinBand®

Alimentation par un bloc lithium 2 x(3,6 V - 4 Ah) BatLi26

Indices de protection : IP 55 / IK 04

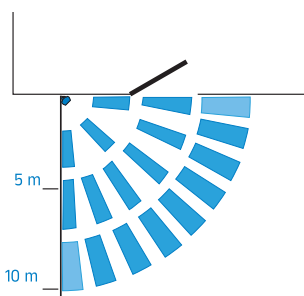
Dimensions sans rotule (L x H x P) : 163 x 85 x 63 mm

Poids (sans rotule, avec alimentation) : 240 g

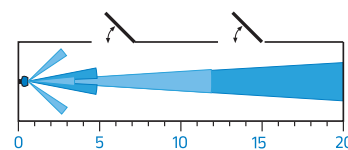
Température de fonctionnement : - 25°C à + 70°C

Usage extérieur (sous abri) ou intérieur en environnement difficile (humide, non chauffé)

Schématisation des faisceaux de détection



141-21X : volumétrique 90° ; portée 10 m



142-21X : linéaire ; portée 20 m

### Fonctions

#### Utilisations possibles

- Détecteur 141-21X pour la protection d'une zone de 10 m x 10 m.
- Détecteur 142-21X pour la protection d'une zone longue et étroite (escalier, passerelle extérieure...), portée 20 m.

#### Détection infrarouge fiabilisée

- Variation de la sensibilité de détection en fonction de la température ambiante.
- Double cellule de détection montée en différentiel.
- Technologie C.M.S. avec blindage des éléments sensibles.
- Sélection de la sensibilité de détection (simple ou double coupure de faisceaux), uniquement pour le détecteur 141-21X.
- Fonctions sélectionnables : dissuasion, pré-alarme, intrusion.

#### Fonction "détection hors-gel" paramétrable, uniquement en cas d'utilisation intérieure

Déclenchement d'une alarme technique en cas de baisse de température en dessous de 5°C.

#### Autocontrôle de l'état de l'alimentation

#### Autoprotection à l'ouverture

**Autonomie jusqu'à 6 ans** constatés en conditions réelles d'utilisation.

\* Jusqu'à 6 ans constatés en conditions réelles d'utilisation  
\*\* Pour une température ambiante de 20 °C

# 260-21X

## Détecteur de *bris de vitre* audiosonique



Anti-sabotage  
& Anti-fraude

**TwinBand**  
TRANSMISSIONS  
RADIO BI-BANDES



Jusqu'à 8 ans\*

**5 ans**  
garantie



### Atouts

#### Une intégration réussie dans l'habitat

Le détecteur de bris de vitre audiosonique est particulièrement adapté à la protection des baies vitrées, vérandas, verrières... et ce pour la plupart des types de verre.

Sa fiabilité est assurée par l'analyse comparative fine du spectre des fréquences acoustiques. Son installation et son test sont facilités grâce au testeur audiosonique.

### Caractéristiques Techniques

Émetteur radio TwinBand®

Rayon d'action :

- 6 m pour des vitres en verre ordinaire (2,4 mm à 6,4 mm d'épaisseur), pour des vitres en verre double vitrage (2,4 mm à 6,4 mm d'épaisseur), pour des vitres en verre trempé (3,2 mm à 6,4 mm), pour des vitres en verre feuilleté (3,2 mm à 6,4 mm)
- 3,65 m pour des vitres blindées (6,4 mm d'épaisseur)

Alimentation par bloc lithium (3,6 V - 4 Ah) BatLi38 fournie

Indices de protection : IP 31 / IK 04

Dimensions (L x H x P) : 138 x 40 x 30 mm

Poids (avec alimentation) : 90 g

Température de fonctionnement : - 10°C à + 55°C

Usage intérieur

### Le testeur TV260

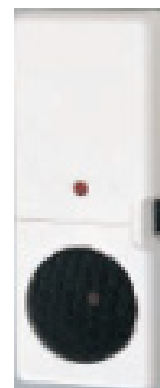
Testeur de bris de vitre audiosonique (vendu séparément)

Indispensable au test et à l'installation du détecteur audiosonique pour vérifier la zone de détection

3 positions : verre ordinaire, trempé ou feuilleté

Deux modes de test : mode continu ou mode manuel

Un voyant test de pile



### Fonctions

#### Détection de bris de vitre fiabilisée

Échantillonnage du spectre de fréquences acoustiques et comparaison avec des signaux pré-enregistrés modélisant les différents types de verre, avec des seuils préprogrammés évitant les fausses alarmes (en cas de détection de bris d'autres objets en verre).

#### Bouton en face avant et voyants de contrôle

- Apprentissage
- Test de la liaison radio avec la centrale.
- Test de l'état de l'alimentation.
- Visualisation de l'espace protégé.

**Autoprotection** à l'ouverture et à l'arrachement (sauf en cas de montage sur rotule)

#### Autocontrôle de l'état de l'alimentation

**Autonomie jusqu'à 8 ans** constatés en conditions réelles d'utilisation.

\* Jusqu'à 8 ans constatés en conditions réelles d'utilisation

# SH203AX • SH204AX

## Detector Handle

Blanc / Anthracite



### Atouts

#### Triple détection pour une surveillance intelligente

Une double technologie magnétique pour une détection précise des ouvertures, une détection des chocs et vibrations pour alerter en cas de tentative d'effraction physique et un système de détection de poignée déverrouillée garantissant une surveillance complète.

#### Triple autoprotection pour une sécurité maximale

Une protection anti-brouillage à double fréquence grâce au protocole breveté anti-fraude magnétique TwinMagnet, double technologie brevetée et unique d'autoprotection et d'anti sabotage avec le respect de la norme NF&A2P, le plus haut niveau d'efficacité et de résistance des alarmes.

### Caractéristiques Techniques

Couleur : blanc (SH203AX) et anthracite (SH204AX)
Homologation : EN50131-2-6
Alimentation par pile lithium Batli31
Autonomie jusqu'à 5 ans constatés en conditions normales d'utilisation.
Espacement des trous de la fixation de la poignée : 43 mm



Anti-sabotage  
& Anti-fraude

**Twin  
Band**  
TRANSMISSIONS  
RADIO BI-BANDES

**Twin  
Magnet**  
SUPERVISION MAGNÉTIQUE  
PERMANENTE



Jusqu'à 5 ans \*

**5 ans**  
garantie



Le détecteur de poignée de fenêtre est conçu pour détecter la position de la poignée en position verrouillée, l'ouverture et la fermeture de la fenêtre ainsi que les chocs et vibrations liés à une tentative d'effraction. Il est totalement auto-protégé contre le brouillage radio, le sabotage et la fraude magnétique.

Il s'adapte à tout type de poignée « béquille » (simple, à clé, à position oscillo-battant) sur tout type d' huisseries (fenêtre, porte-fenêtre, fenêtre de toit...) et est compatible aux dimensions standards du marché (43 mm d'entraxe et carré de 7x7 mm).

#### Adapté aux sites professionnels d'envergure

Parfaitement adapté aux environnements à fortes contraintes (résistance aux chocs, vibrations...), à tous types de matériaux (fer, bois, PVC, aluminium...)

#### Installation facile et sans dégâts

Le Detector Handle est conçu pour une installation sur poignée existante, sans perçage, sans dégât ou altération sur les ouvrants. Le détecteur est doté d'une grande flexibilité d'installation grâce à une détection de l'aimant jusqu'à 4cm.

#### Surveillance intelligente

Le Detector Handle assure une surveillance permanente de l'état des fenêtres. Il détecte toute tentative d'intrusion ou d'ouverture non autorisée et envoie des notifications en temps réel sur un smartphone ou tout autre appareil connecté.

\* Autonomie jusqu'à 5 ans constatés en conditions normales d'utilisation.

## Fonctions

Le Detector Handle offre la possibilité de paramétrer différents niveaux d'alarme selon les besoins (intrusion, pré-alarme, dissuasion, avertissement).

Il dispose d'une touche de test de fonctionnement et d'un voyant de contrôle en face avant, facilitant les vérifications et les liaisons avec le système central.

Elle bénéficie d'un système d'autocontrôle de l'alimentation et de protections contre l'ouverture, l'arrachement et la fraude magnétique.

## Description

### Fonctions

- Détection de la position de la poignée de fenêtre.
- Détection de l'ouverture et de la fermeture de la fenêtre.
- Détection des chocs lors de tentatives d'effraction.
- Détection des interférences magnétiques.

### Compatibilité

Compatible avec les poignées de fenêtre ayant un espacement de 43 mm entre les trous pour les vis.

### Installation

Montage facile sur les poignées de fenêtre existantes.

### Fonctionnement

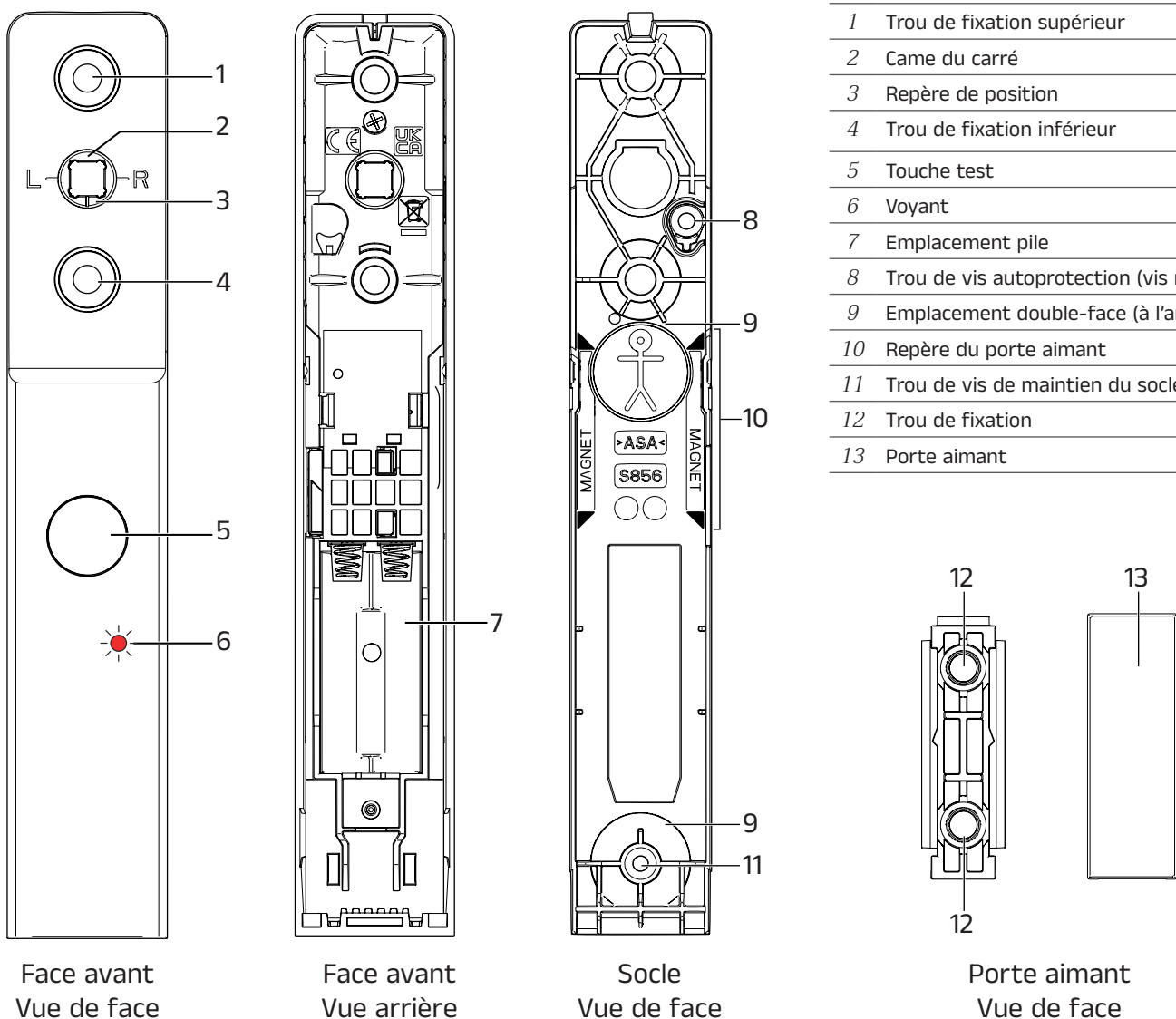
- Surveillance continue de la position de la poignée.
- Détection des mouvements d'ouverture et de fermeture.
- Détection des chocs liés à des tentatives d'effraction.
- Détection des interférences magnétiques.

### Compatibilité avec le système

Intégration avec un système de sécurité Daitem existant

### Caractéristiques / Détails

Communication avec la centrale.  
Retour d'état de produit.



# SH278AX • SH279AX • SH280AX

## Détecteur d'ouverture

### MagShield

Blanc / anthracite / brun



Anti-sabotage  
& Anti-fraude

**Twin Band**  
TRANSMISSIONS  
RADIO BI-BANDES



Jusqu'à 6 ans \*

**5 ans**  
garantie



### Atouts

#### Protection des issues en toute discrétion

Installation simple, associant faible encombrement et esthétique avec 3 coloris au choix.

#### Fiabilité accrue

L'amplitude de détection de l'aimant (jusqu'à 3 cm) confère à l'installation une bonne tenue aux vibrations et la fiabilise dans le temps.

#### Facilité d'installation

La technologie de détection permet le montage du détecteur soit sur le dormant, soit sur l'ouvrant et confère ainsi une grande facilité d'installation.

#### Protection contre la fraude magnétique

Sécurité maximale grâce à la supervision continue du champ magnétique. Équipé d'un capteur magnétique intégré, il peut détecter la présence ou l'absence d'un champ magnétique. Il repère la présence d'un deuxième aimant, empêchant ainsi toute tentative d'intrusion. En cas d'utilisation d'un aimant frauduleux pour contourner l'alarme, le détecteur déclenchera immédiatement les moyens de dissuasion.

#### Fonction arrêt automatique

Lorsque le porteur du badge mains libres sollicite un détecteur d'ouverture, le système d'alarme se met automatiquement à l'arrêt et évite ainsi les déclenchements intempestifs de l'alarme.

## Caractéristiques Techniques

1 voyant DEL bicolore rouge/orange et 1 touche test d'alimentation et de détection

1 contact d'ouverture magnétique intégré

Alimentation par pile lithium fournie BATLi40 (3 V 620 mAh)

IP 31 / IK 04

Dimensions du détecteur L. 85 x H. 28 x P. 13

Dimensions du porte aimant L.85 x H.13 x P.28

T° de fonctionnement -10°C à + 55°C

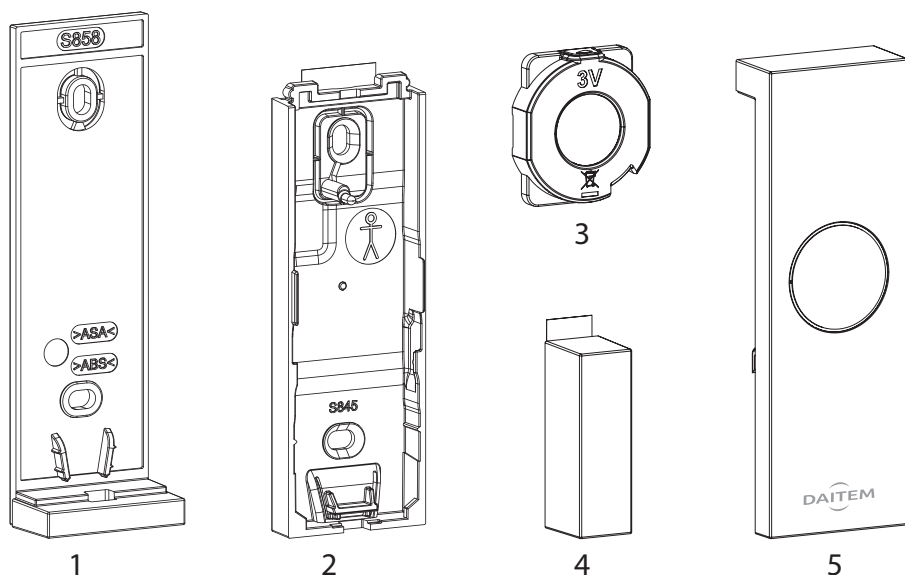
Usage intérieur

Fixation du détecteur et de l'aimant : visse ou colle

Livré avec accessoires de fixation, aimant et porte aimant

\* Jusqu'à 6 ans constatés en conditions normales d'utilisation

## Description



1	Embase(*)
2	Socle
3	Pile lithium Batli40
4	Porte-aimant + aimant
5	Face avant

## Fonctions

### Paramétrage du niveau d'alarme

- Intrusion,
- Pré-alarme,
- Dissuasion,
- Avertissement

### Touche test de fonctionnement et voyant de contrôle en face avant, permettant de :

- Réaliser l'apprentissage avec la centrale,
- Tester la liaison radio avec la centrale,
- Tester l'état de l'alimentation,
- Vérifier le bon fonctionnement du détecteur à tout moment.

### Autocontrôle de l'état de l'alimentation

### Autoprotections à l'ouverture et à l'arrachement

### Autoprotection contre la fraude magnétique

Autonomie jusqu'à 6 ans en conditions réelles d'utilisation.

\* Pour répondre aux exigences de la norme EN 50131-2-6 pour les produits radio de grade 2 et améliorer leur tenue mécanique, le socle du détecteur 2 doit être fixé sur l'embase 1 à l'aide de vis à tête fraisée de Ø = 3 mm (non livrées).

# SH281AX • SH282AX • SH283AX

## Détecteur d'ouverture multicontact

### MagShield

Blanc / anthracite / brun



Anti-sabotage  
& Anti-fraude

**Twin  
Band**  
TRANSMISSIONS  
RADIO BI-BANDES



Jusqu'à 6 ans \*

**5 ans**  
garantie



### Atouts

#### Protection des issues en toute discrétion

Installation simple, associant faible encombrement et esthétique avec 3 coloris au choix.

#### Fiabilité accrue

L'amplitude de détection de l'aimant (jusqu'à 3 cm) confère à l'installation une bonne tenue aux vibrations et la fiabilise dans le temps.

#### Protection multipoints

Bornier pour raccordement de contacts spécifiques déportés (d'ouverture en saillie ou grand espacement) ou de capteurs tels que pour volets roulants, bris de vitre piézoélectriques, capteurs de chocs ou des tapis contacts.

### Caractéristiques Techniques

1 voyant DEL bicolore rouge/orange et 1 touche test d'alimentation et de détection
Bornier de raccordement pour contact déporté
Longueur de boucle : 10 m max.
1 contact d'ouverture magnétique intégré
Alimentation par pile lithium fournie BATLi31 (3 V1Ah)
IP 31 / IK 04

#### Facilité d'installation

La technologie de détection permet le montage du détecteur soit sur le dormant soit sur l'ouvrant et confère ainsi une grande facilité d'installation.

#### Protection contre la fraude magnétique

Sécurité maximale grâce à la supervision continue du champ magnétique. Équipé d'un capteur magnétique intégré, il peut détecter la présence ou l'absence d'un champ magnétique. Il repère la présence d'un deuxième aimant, empêchant ainsi toute tentative d'intrusion. En cas d'utilisation d'un aimant frauduleux pour contourner l'alarme, le détecteur déclenchera immédiatement les moyens de dissuasion.

#### Fonction arrêt automatique

Lorsque le porteur du badge mains libres sollicite un détecteur d'ouverture, le système d'alarme se met automatiquement à l'arrêt et évite ainsi les déclenchements intempestifs de l'alarme.

Dimensions du détecteur L. 126 x H. 26 x P. 20 mm

Dimensions du porte aimant L.34 x H.11 x P.13

T° de fonctionnement -10°C à + 55°C

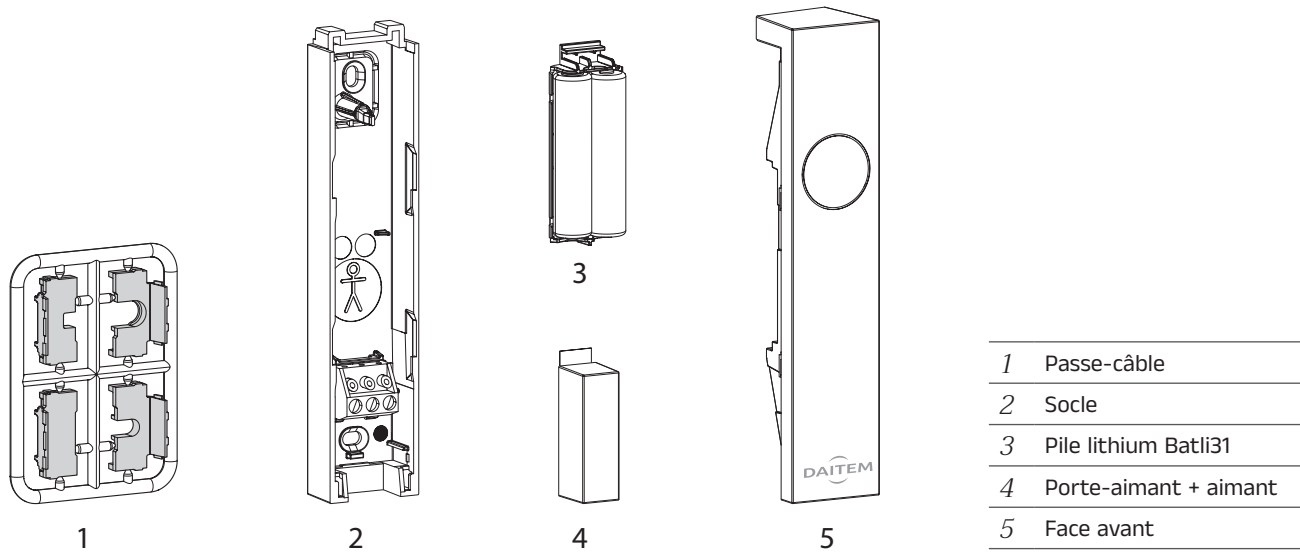
Usage intérieur

Fixation du détecteur et de l'aimant : vissé

Livré avec accessoires de fixation, aimant et porte aimant

\* Jusqu'à 6 ans constatés en conditions normales d'utilisation

## Description



## Fonctions

### Paramétrage du niveau d'alarme

- Intrusion,
- Pré-alarme,
- Dissuasion,
- Avertissement

### Touche test de fonctionnement et voyant de contrôle en face avant, permettant de :

- Réaliser l'apprentissage avec la centrale,
- Tester la liaison radio avec la centrale,
- Tester l'état de l'alimentation,
- Vérifier le bon fonctionnement du détecteur à tout moment.

### Autocontrôle de l'état de l'alimentation

### Autoprotections à l'ouverture et à l'arrachement

### Autoprotection contre la fraude magnétique

**Autonomie jusqu'à 6 ans** en conditions réelles d'utilisation.

# SH285AX • SH286AX • SH287AX

## Détecteur d'ouverture et de choc

### MagShield

Blanc / anthracite / brun



Anti-sabotage  
& Anti-fraude

**Twin Band**  
TRANSMISSIONS  
RADIO BI-BANDES



Jusqu'à 6 ans \*

**5 ans**  
garantie



#### Facilité d'installation

La technologie de détection permet le montage du détecteur sur l'ouvrant (indispensable pour la détection de choc) et confère ainsi une grande facilité d'installation. Le paramétrage des fonctions peut être réalisé à partir du clavier de la centrale.

#### Protection contre la fraude magnétique

Sécurité maximale grâce à la supervision continue du champ magnétique. Équipé d'un capteur magnétique intégré, il peut détecter la présence ou l'absence d'un champ magnétique. En cas d'utilisation d'un aimant frauduleux pour contourner l'alarme, le détecteur déclenchera immédiatement les moyens de dissuasion, empêchant ainsi toute tentative de sabotage.

#### Protection avant l'intrusion

Le détecteur, capte tous les chocs propagés à travers les portes, fenêtres et les cloisons... Et permet de détecter toutes les tentatives d'intrusion avant même l'effraction. Il déclenche ainsi tous les moyens de dissuasion et alerte le centre de télésurveillance Atral Services.

#### Complément de sécurité idéal

En associant nos caméras de surveillance à votre système d'alarme, vous avez la possibilité d'effectuer une levée de doute vidéo, à tout moment, depuis l'application Daitem Secure.

### Atouts

#### Intégration réussie dans votre habitat

Grâce à son design épuré et moderne, le détecteur est conçu pour s'intégrer facilement dans votre intérieur avec un choix parmi trois couleurs : blanc, brun et anthracite.

#### Fiabilité accrue

Les capacités de détection de l'aimant jusqu'à 3 cm permettent d'éviter les déclenchements intempestifs dus aux issues soumises à des vibrations (intempéries, circulation routière, etc...)

#### Fonction arrêt automatique

Lorsque le porteur de la télécommande 2 touches avec fonction arrêt automatique sollicite un détecteur d'ouverture, le système d'alarme se met automatiquement à l'arrêt et évite ainsi les déclenchements intempestifs de l'alarme.

### Caractéristiques Techniques

1 voyant DEL bicolore rouge/orange et 1 touche test d'alimentation et de détection

1 capteur de choc piézoélectrique intégré

1 contact d'ouverture magnétique intégré

Alimentation par pile lithium fournie BatLi31 (3 V - 1 Ah)

Indice de protection IP 31 / IK 04

T° de fonctionnement - 10°C à + 55°C

Dimensions du détecteur L. 126 x H. 26 x P. 20 mm

Dimensions du porte aimant L.34 x H.11 x P.13

Usage intérieur

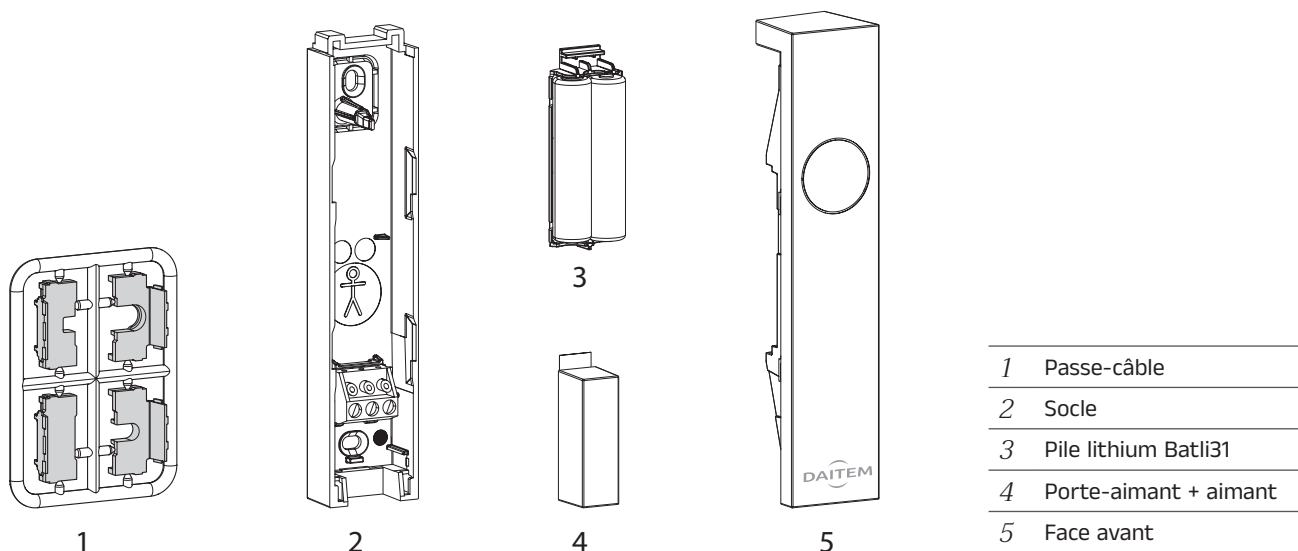
Fixation du détecteur : vissé

Fixation du porte aimant : vissé ou collé

Livré avec aimant et porte aimant

\* Jusqu'à 6 ans constatés en conditions normales d'utilisation

## Description



## Fonctions

### Paramétrage du niveau d'alarme

- Intrusion,
- Pré-alarme,
- Dissuasion,
- Avertissement

**Paramétrage d'usine :** contact ouverture actif en intrusion et détecteur de choc actif en pré-alarme

### Touche test de fonctionnement et voyant de contrôle en face avant, permettant de :

- Réaliser l'apprentissage avec la centrale,
- Tester la liaison radio avec la centrale,
- Tester l'état de l'alimentation,
- Vérifier le bon fonctionnement du détecteur à tout moment.

### Autocontrôle de l'état de l'alimentation

### Autoprotections à l'ouverture et à l'arrachement

### Autoprotection contre la fraude magnétique

**Autonomie jusqu'à 6 ans** en conditions réelles d'utilisation.

# SH146AX

## Détecteur de mouvement *extérieur antimasque*

Spécial animaux 85° - 12 m



Anti-sabotage  
& Anti-fraude

**Twin  
Band**  
TRANSMISSIONS  
RADIO BI-BANDES



Jusqu'à 5 ans \*

**5 ans**  
garantie



### Atouts

#### Détection anticipée

Le détecteur de mouvement extérieur antimasque spécial animaux est spécialement conçu pour assurer une surveillance du site protégé avant même toute effraction, en présence ou non des occupants.

#### Convient à la protection des abords d'un site résidentiel ou professionnel

Son installation entre 2,5 m et 3 m de hauteur permet une protection volumétrique de 85° jusqu'à 12 m de portée, adaptée à la protection des terrasses, locaux attenants à l'habitation, entrepôts...

#### Fiabilité de détection

Sa lentille spécifique et le traitement électronique des 2 ensembles de faisceaux de détection permettent de fiabiliser la détection (immunité aux fausses alarmes dues aux animaux, voitures, végétations ... )

#### Fonction antimasque pour une sécurité renforcée

Permet de détecter un masquage frauduleux de la lentille et de déclencher les moyens d'alertes 24 h/24.

## Caractéristiques Techniques

Détecteur à double infrarouge passif	Mode test pour faciliter l'installation
Couverture 12 m - 85°	Alimentation par pile lithium fournie (3,6 V - 4 Ah) Batli05
Fonction antimasque protection 24h/24	IP55
Distances de détection réglables avec les masques de zone adhésifs 4 ; 5,5 ; 9 ; 12 m	Dimensions L.148 x H. 92 x P.198 mm
Réglages de la sensibilité par micro-interrupteurs	Dimensions du support orientable L.70 x H.80 x P.120 mm
Hauteur d'installation de 2,5 à 3 m	Température de -20°C à + 60°C
Fixation murale à plat ou sur support de fixation orientable (fournie)	Autonomie jusqu'à 5 ans en conditions réelles d'utilisation
Produit supervisé par la centrale (surveillance de la liaison radio, de l'état de la pile et de l'autoprotection)	

\* Jusqu'à 5 ans constatés en conditions réelles d'utilisation

# Fonctions

## Utilisation en intérieur dans les locaux professionnels

Fixé à 3 m de haut avec la fonction antimasque activée, ce détecteur est difficilement accessible et procure un haut niveau de sécurité.

**Double détection infrarouge générant une protection volumétrique de 85° d'ouverture** avec une portée de détection jusqu'à 12 m.

## Immunité aux fausses alarmes

Dûes aux animaux, voitures, végétations... grâce :  
- à la coupure simultanée des 2 faisceaux de détection,  
- aux options de réglages concernant la sensibilité de détection.

## Ajustement précis de la zone de détection

par le rajout de masques de zone adhésifs appliqués directement sur la lentille.

## Paramétrage du niveau d'alarme

Avertissement, dissuasion (par défaut en sortie usine), pré-alarme, intrusion.

## Fixation à plat ou sur support de fixation orientable

- fixation à plat lorsqu'aucun réglage d'orientation n'est nécessaire.  
- utilisation du support de fixation orientable permettant un ajustement horizontal et vertical pour adapter la distance de détection au relief du sol.

## Facilité d'installation

Voyant permettant de visualiser la zone de détection lors de l'installation.

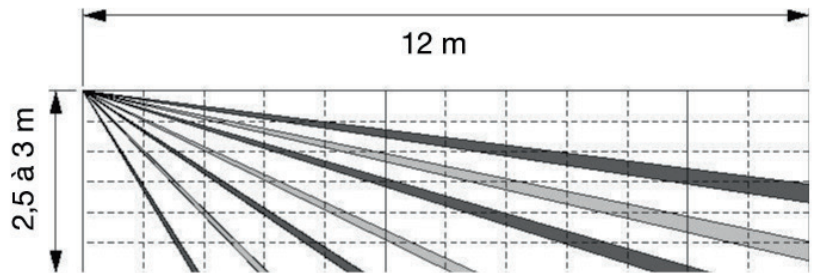
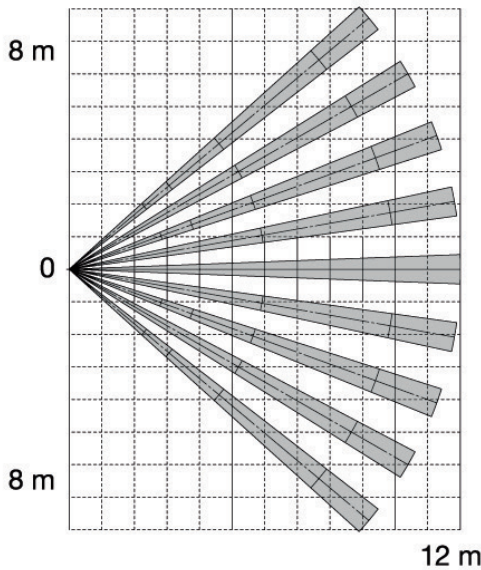
**Autonomie jusqu'à 5 ans** constatés en conditions réelles d'utilisation.

## Autocontrôle de l'état de l'alimentation

## Autoprotection à l'ouverture

# Schémas

## Vue de dessus



# SH145AX

## Détecteur de mouvement rideau *extérieur antimasque*

Spécial animaux 2 x 12 m



Anti-sabotage  
& Anti-fraude

**Twin  
Band**  
TRANSMISSIONS  
RADIO BI-BANDES



Jusqu'à 5 ans \*

**5 ans**  
garantie

### Atouts

#### Faire fuir l'intrus avant toute effraction

Le détecteur de mouvement extérieur 2 x 12 m est spécialement conçu pour assurer une surveillance du site protégé, avant même toute effraction. Sa portée de détection est réglable jusqu'à 24 m et fait de lui le produit idéal pour protéger une façade.

#### Fonction antimasque pour une sécurité renforcée

Permet de détecter un masquage frauduleux en cas de recouvrement des 2 faisceaux de détection et de déclencher les moyens d'alerte 24 h/24.

#### Convient pour une protection des sites résidentiels et professionnels

Ses 2 ensembles de faisceaux de détection réglables indépendamment doivent être coupés simultanément pour déclencher une alarme, limitant ainsi les faux déclenchements dus aux animaux.

### Caractéristiques Techniques

Type de détection infrarouge passif

Zone de couverture 2 x 2 faisceaux de détection réglables indépendamment de 2,5 à 12 m de portée

Touche test pour l'apprentissage, le test de la liaison radio avec la centrale et le test d'alimentation

LED pour indication d'une alarme, d'un masquage, de la période de chauffe (60s min)

2 voyants de contrôle pour visualiser la zone de détection

Poids : 550 g / Boîtier IP 55 et résistant aux UV

Déclenchement instantané ou retardé

Produit supervisé par la centrale (surveillance de la liaison radio, de l'autoprotection à l'ouverture et à l'arrachement, de l'état de la pile)

Alimentation par pile Lithium BatLi05 3,6 V - 4 Ah

Montage à plat, gabarit de pose fourni

Hauteur d'installation entre 0,80 et 1,20 m

Dimensions L.200 x H.99 x P.93 mm

T° de fonctionnement - 30 ° C à + 60 °C

Autonomie jusqu'à 5 ans constatés en conditions réelles d'utilisation

### Fonctions

#### Technologie passive à 4 infrarouges générant

Une protection horizontale étroite 2 x 12 mètres.

#### Portée et sensibilité de détection

Réglables indépendamment de 2,5 à 12 mètres de chaque côté afin de s'adapter à tous les sites (figure 1).

#### Ajustement horizontal de détection

Éloignement du mur de 3° permettant d'éviter d'éventuels obstacles (figure 2).

#### Immunité aux fausses alarmes

Grâce à la coupure simultanée des 2 faisceaux de détection. Pas de déclenchement dû aux animaux, au soleil et phares de voiture (figure 3).

#### Facilité d'installation

Mode test de 3 min pour faciliter l'orientation. Indicateur de niveau pour une verticalité parfaite. Toutes les pièces nécessaires à la configuration sont repérées en bleu (bornier, bouton poussoir...)

#### Paramétrage du niveau d'alarme

Avertissement, dissuasion, pré-alarme, intrusion

#### Mode de détection ultrasensible

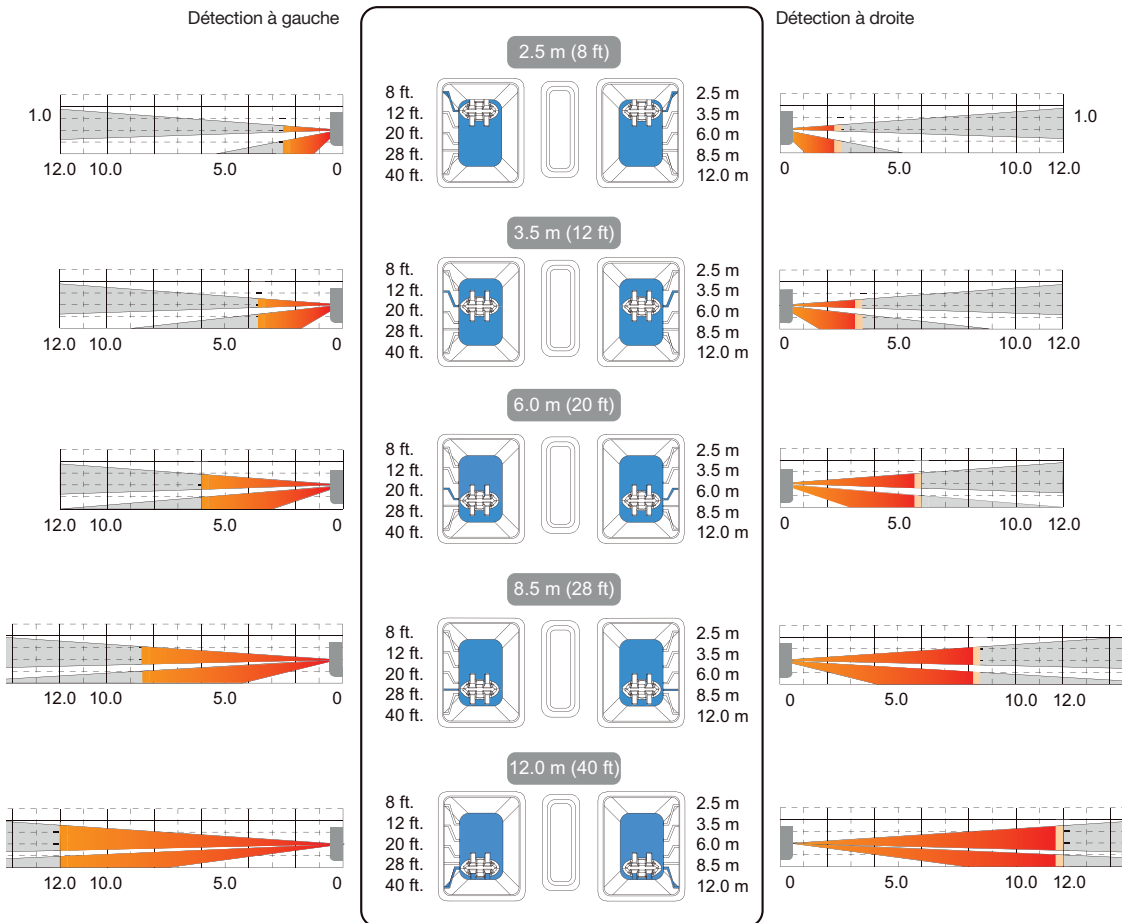
Lorsque la différence de température entre le corps humain et l'environnement est très faible, cela augmente la sensibilité des détecteurs IR passifs pour une détection garantie.

**Autonomie jusqu'à 5 ans** constatés en conditions réelles d'utilisation.

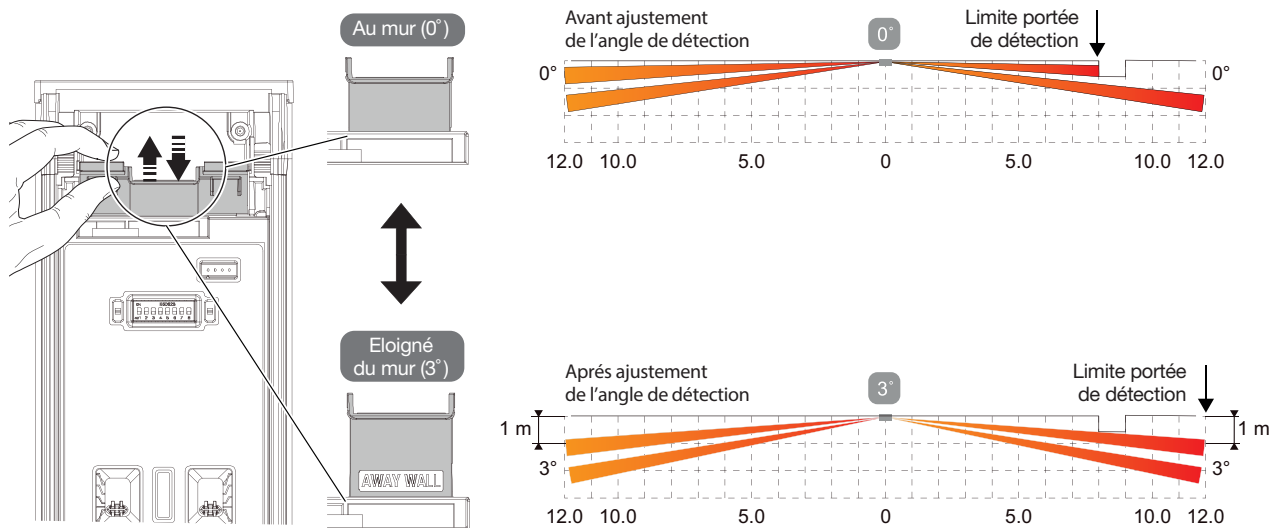
\* Jusqu'à 5 ans constatés en conditions réelles d'utilisation

# Schémas (Figure 1)

Figure 1

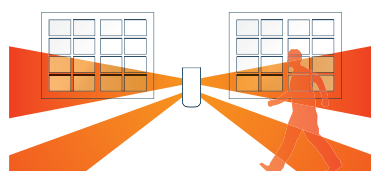


# Schémas (Figure 2)

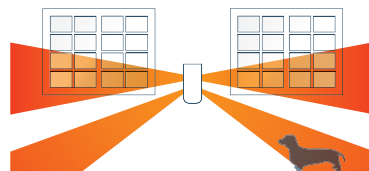


# Schémas (Figure 3)

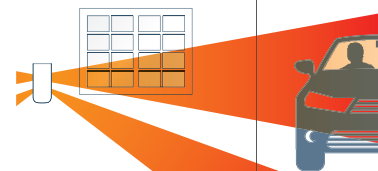
Détection : les faisceaux inférieurs et supérieurs sont coupés.



Pas de détection : seul le faisceau inférieur est coupé



Pas de détection : seul le faisceau supérieur est coupé



# SH148AX

## Détecteur de mouvement rideau *extérieur antimasque*

Spécial animaux 5 m



Anti-sabotage  
& Anti-fraude

**Twin  
Band**  
TRANSMISSIONS  
RADIO BI-BANDES



Jusqu'à 5 ans \*

**5 ans**  
garantie

### Atouts

#### Détection anticipée

Le détecteur de mouvement extérieur antimasque spécial animaux est spécialement conçu pour assurer une surveillance du site protégé avant même toute effraction, en présence ou non des occupants.

#### Convient à la protection des abords d'un site résidentiel

Son installation entre 0,8 m et 1,2 m de hauteur permet une protection étroite verticale jusqu'à 5 m de portée, adaptée à la protection des issues telles que les baies vitrées, fenêtres mais aussi les terrasses.

#### Fiabilité de détection

Sa lentille spécifique et le traitement électronique des 2 ensembles de faisceaux de détection permettent de fiabiliser la détection (immunité aux fausses alarmes dues aux animaux, voitures, végétations...).

#### Fonction antimasque intégrée

Permet de détecter un masquage frauduleux de la lentille et de déclencher les moyens d'alertes lorsque le système d'alarme est activé.

## Caractéristiques Techniques

Détecteur à double infrarouge passif	Mode test pour faciliter l'installation
Couverture de détection 5 x 1 m	Produit supervisé par la centrale (surveillance de la liaison radio, de l'état de la pile et de l'autoprotection)
Fonction antimasque si système d'alarme activé	Alimentation pile lithium fournie (3,6 V - 4 Ah) BatLi26
Distances de détection 2 ou 5 m	IP55
Capteur (la partie détection) pivotant sur 190°, par cran de 5°	Dimensions L.67 x H.52 x P.186 mm
Réglages de la sensibilité par micro-interrupteurs	T° de fonctionnement - 20°C à + 60°C
Fixation murale à plat	Autonomie jusqu'à 5 ans constatés en conditions réelles d'utilisation
Hauteur d'installation de 0,8 à 1,2 m	

\* Jusqu'à 5 ans constatés en conditions réelles d'utilisation

## Fonctions

**Dimensions réduites** permettant son installation dans l'embrasure d'une porte, fenêtre... tout en préservant l'esthétique des lieux.

**Double détection infrarouge** générant une protection étroite verticale avec une portée de détection jusqu'à 5 m.

**Immunité aux fausses alarmes dues aux animaux, voitures, végétations... grâce :**

- À la coupure simultanée des 2 faisceaux de détection,
- Aux options de réglages concernant la sensibilité de détection.

**Ajustement précis de la zone de détection**

- Orientation du produit sur le plan horizontal, réglage sur 190°.
- Ajustement de la portée de détection à 2 m.

**Autoprotecteurs à l'ouverture et à l'arrachement**

**Paramétrage du niveau d'alarme**

- Avertissement.
- Dissuasion (par défaut en sortie usine).
- Pré-alarme.
- Intrusion.

**Installation simple et rapide**

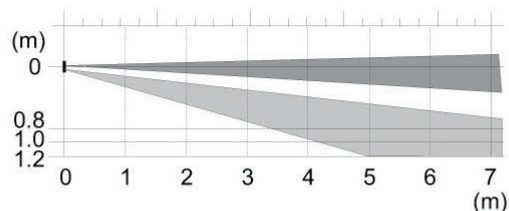
- Mode test.
- Trous de fixation oblongs sur le socle.
- Voyant permettant de visualiser la détection.

**Autonomie jusqu'à 5 ans** constatés en conditions réelles d'utilisation.

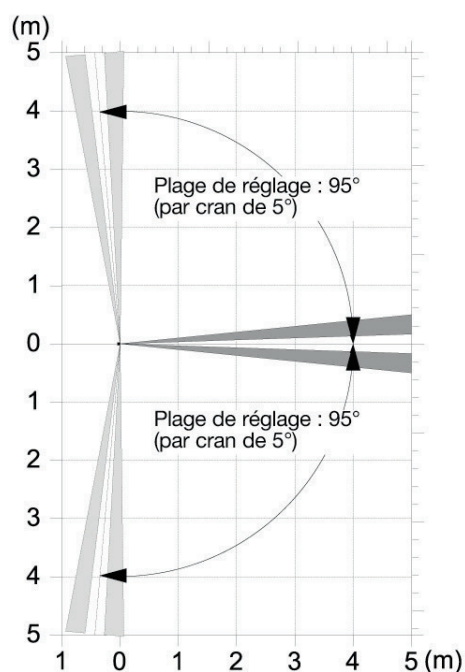
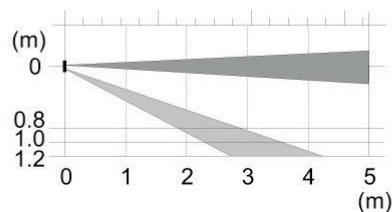
**Autocontrôle de l'état de l'alimentation**

## Représentation de la zone de couverture

Distance de détection à 5 m (configuration usine)



Distance de détection à 2 m



# SH156AX

## Détecteur de mouvement extérieur *antimasque*

Spécial animaux,  
à capture d'images 90° - 15 m



### Atouts

#### Portée de détection jusqu'à 15 m

La technologie infrarouge avec 2 ensembles de faisceaux distincts permet un fonctionnement efficace en extérieur et une parfaite immunité aux animaux. La coupure simultanée des 2 rangées de faisceaux (inférieurs et supérieurs) est nécessaire pour déclencher les moyens d'alerte.

### Caractéristiques Techniques

Principe de détection : infrarouge passif
Couverture de détection : 3 à 15 m sur un angle horizontal de 90°
Rotation de l'angle de détection horizontale sur 178° (réglage par palier de 7,5°)
Surveillance et supervision par la centrale d'alarme de la liaison radio, de la pile, de l'autoprotection, du masquage de la face avant (si option activée)
Format vidéo du film : VGA couleur 640 x 480 encodée via codec H264
Alimentation fournie : BATLi43 (3 V - 3 Ah)
Autonomie jusqu'à 5 ans constatés en conditions réelles d'utilisation



Anti-sabotage  
& Anti-fraude

**Twin  
Band**  
TRANSMISSIONS  
RADIO BI-BANDES



Jusqu'à 5 ans \*

**5 ans**  
garantie



#### Capture d'images suite à un événement ou à la demande

Suite à une détection infrarouge, le détecteur de mouvement déclenche les moyens d'alerte et capture une séquence d'images en vue de la transmettre à distance via un module de transmission ou transmetteur séparé. Grâce à l'application Daitem Secure, l'utilisateur peut effectuer des captures d'images à la demande.

#### Agir efficacement et rapidement

En cas d'événement, la séquence d'images transmise favorise la prise de décision et permet d'agir plus efficacement. En lien avec la télésurveillance Atral Services, la visualisation des images suite à un événement d'intrusion permet aux opérateurs de prévenir les forces de l'ordre en cas de levée de doute positive.

#### Scénarios avec le badge mains libres

L'apprentissage du badge mains libres au détecteur de mouvement extérieur permet d'inhiber toute réaction du système sans pour autant procéder à la mise à l'arrêt du système d'alarme. Pour confirmer que le porteur du badge a bien été détecté, le détecteur émet un bip de confirmation de détection et allume l'éclairage de courtoisie.

#### Facilité d'installation depuis le logiciel TwinLoad®

La programmation du détecteur à l'aide de TwinLoad® permet d'optimiser les réglages et de profiter aux mieux des fonctionnalités proposées comme la visualisation de la zone protégée via la caméra, l'aide au positionnement des occultateurs, lorsqu'il est nécessaire d'éviter certaines zones en mouvement.

Autoprotection : à l'ouverture et à l'arrachement
Fonction antimasque 24h/24, déclenchement après 60s d'occultation (si fonction activée)
Hauteur d'installation : 0,9 m < H < 1,3 m
Fixation : murale ou sur poteau
Accessoires fournis : 2 paires de caches d'occultation, 3 lentilles de portée : 4 m, 12 m, 15 m, mousses adhésives d'étanchéité
Indice de protection : IP54 / IK07
Température de fonctionnement : - 20°C à + 60°C
Dimensions (H x L x P) : 211 x 108 x 121 mm

\* Jusqu'à 5 ans constatés en conditions réelles d'utilisation

## Fonctions

### Capture et transmission des images

Suite à une détection ou à une demande de capture d'images, la durée de la séquence d'images transmise est de 10 s avec 5 images par seconde au format couleur VGA (640 x 480).

### Levée de doute visuelle à distance

Selon le type de raccordement et de prestation souhaitée, la séquence d'images capturée suite au déclenchement peut être transmise :

- Vers un centre de télésurveillance (Atral Services ou autre télésurveilleur équipé du protocole ViewCom IP), pour une levée de doute via un opérateur 24 h/24.
- Vers l'application Daitem Secure.
- Au correspondant lui-même, qui recevra directement sur son téléphone portable une image via MMS.

### Fonctionnement avec le badge mains libres

Permet lorsque le détecteur est sollicité par le porteur du badge main libres :

- D'inhiber le détecteur. Dans ce cas, aucun message n'est transmis à la centrale,
- D'informer l'utilisateur qu'il a bien été détecté grâce à un Bip sonore émit par le détecteur (option),
- D'allumer l'éclairage de courtoisie la nuit (option).

**Autonomie jusqu'à 10 ans** constatés en conditions réelles d'utilisation.

### Dissuasion lumineuse

Suite à une détection de mouvement la nuit, le détecteur émet une puissante lumière blanche pour dissuader l'intrus de poursuivre sa progression (option de paramétrage).

### Dissuasion vocale

Suite à une détection de mouvement, le détecteur délivre un message vocal de dissuasion pré-enregistré (option de paramétrage). Choix du message vocal parmi les messages pré-enregistrés suivants, aboiements, «attention alarme intrusion active», «attention zone protégée», «intrus détecté», «intrusion déclenchement de l'alarme».

### Fonction antimasque

Permet de détecter un masquage frauduleux de la lentille et de déclencher les moyens d'alertes 24h/24.

### Paramétrage du niveau d'alarme

Avertissement, dissuasion (par défaut en sortie usine), pré-alarme ou intrusion.

**Immunité aux fausses alarmes** dues aux animaux, au soleil, aux phares de voiture, à la végétation en mouvement... grâce à la coupure simultanée des 2 faisceaux de détection.

### Nombreux réglages pour adapter la détection à l'environnement

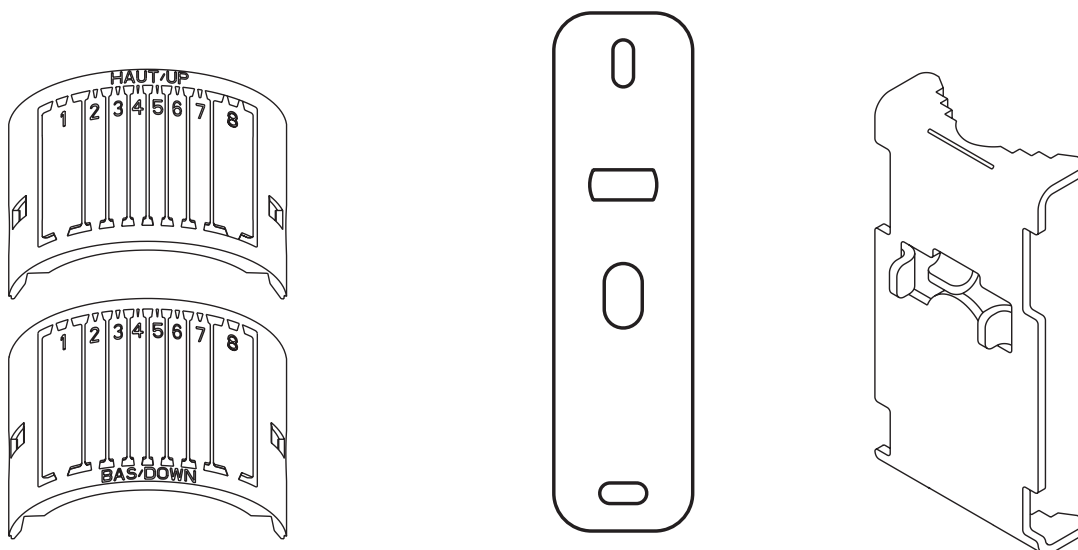
- Ajustement horizontal de l'angle de détection à 90° sur une plage de 178° (rotation par palier de 7,5°),
- Réglage de la sensibilité de détection,
- Quatre lentilles de détection fournies (15, 12, 8 et 4 m) permettant d'ajuster la portée de détection inférieure 8 m en sortie usine,
- Caches d'occultation pour lentille supérieure et inférieure, permettant de masquer certaines zones.

## Références à commander séparément (selon les besoins)

**RXA14X** : Caches d'occultation et mousse d'étanchéité (jeu de rechange)

**RXE04X** : Accessoire pour montage sur poteau ou surface irrégulière (support + collier de serrage)

**BATLi43** : Le rajout d'un 2ème bloc lithium permet d'augmenter l'autonomie selon les cas d'usage et l'association ou non à un badge mains libres (voir caractéristiques techniques).



# SH158AX

## Détecteur de mouvement *extérieur* *antimasque*

Spécial animaux 90° - 15 m



### Atouts

#### Portée de détection jusqu'à 15 m

La technologie infrarouge avec 2 ensembles de faisceaux distincts permet un fonctionnement efficace en extérieur et une parfaite immunité aux animaux. La coupure simultanée des 2 rangées de faisceaux (inférieurs et supérieurs) est nécessaire pour déclencher les moyens d'alerte.

### Caractéristiques Techniques

Principe de détection : infrarouge passif
Couverture de détection : 3 à 15 m sur un angle horizontal de 90°
Rotation de l'angle de détection horizontale sur 178° (réglage par palier de 7,5°)
Surveillance et supervision par la centrale d'alarme de la liaison radio, de la pile, de l'autoprotection, du masquage de la face avant (si option activée)
Format vidéo du film : VGA couleur 640 x 480 encodée via codec H264
Alimentation fournie : BATLi43 (3 V - 3 Ah)
Autonomie jusqu'à 5 ans constatés en conditions réelles d'utilisation
Autoprotection : à l'ouverture et à l'arrachement



Anti-sabotage  
& Anti-fraude

**Twin  
Band**  
TRANSMISSIONS  
RADIO BI-BANDES



Jusqu'à 5 ans \*

**5 ans**  
garantie



#### Fonction antimasque pour une sécurité renforcée

Permet de détecter un masquage frauduleux en cas de recouvrement des 2 faisceaux de détection et de déclencher les moyens d'alerte 24 h/24. Lorsque l'antimasque est sollicité, l'association du détecteur avec une centrale permet de choisir le comportement des différents éléments du système (centrale, transmetteur et sirène) par le biais d'un paramètre dédié et programmable pour chacun de ces éléments.

#### Scénarios avec le badge mains libres

L'apprentissage du badge mains libres au détecteur de mouvement extérieur permet d'inhiber toute réaction du système sans pour autant procéder à la mise à l'arrêt du système d'alarme. Pour confirmer que le porteur du badge a bien été détecté, le détecteur émet un bip de confirmation de détection et allume l'éclairage de courtoisie.

#### Facilité d'installation depuis le logiciel TwinLoad®

La programmation du détecteur à l'aide de TwinLoad® permet d'effectuer les réglages permettant de s'adapter à l'environnement et d'optimiser son fonctionnement.

Fonction antimasque 24h/24, déclenchement après 60s d'occultation (si fonction activée)
Hauteur d'installation : 0,9 m < H < 1,3 m
Fixation : murale ou sur poteau
Accessoires fournis : 2 paires de caches d'occultation, 3 lentilles de portée : 4 m, 12 m, 15 m, mousses adhésives d'étanchéité
Indice de protection : IP54 / IK07
Température de fonctionnement : - 20°C à + 60°C
Dimensions (H x L x P) : 211 x 108 x 121 mm

\* Jusqu'à 5 ans constatés en conditions réelles d'utilisation

## Fonctions

### Fonctionnement avec le badge mains libres

Permet lorsque le détecteur est sollicité par le porteur du badge mains libres :

- D'inhiber le détecteur. Dans ce cas, aucun message n'est transmis à la centrale.
- D'informer l'utilisateur qu'il a bien été détecté grâce à un bip sonore émis par le détecteur (option).
- D'allumer l'éclairage de courtoisie la nuit (option).

**Autonomie jusqu'à 5 ans** constatée en conditions réelles d'utilisation.

### Dissuasion lumineuse

Suite à une détection de mouvement la nuit, le détecteur émet une puissante lumière blanche pour dissuader l'intrus de poursuivre sa progression (option de paramétrage).

### Dissuasion vocale

Suite à une détection de mouvement, le détecteur délivre un message vocal de dissuasion préenregistré (option de paramétrage). Choix du message vocal parmi les messages préenregistrés suivants :

- Aboiements
- "Attention alarme intrusion active"
- "Attention zone protégée"
- "Intrus détecté"
- "Intrusion déclenchement de l'alarme"

### Fonction Antimasque

Permet de détecter un masquage frauduleux de la lentille et de déclencher les moyens d'alerte 24 h/24.

### Paramétrage du niveau d'alarme

Avertissement, dissuasion (par défaut en sortie usine), pré-alarme ou intrusion.

### Immunité aux fausses alarmes

Dûes aux animaux, au soleil, aux phares de voiture, à la végétation en mouvement... grâce à la coupure simultanée des 2 faisceaux de détection.

### Nombreux réglages pour adapter la détection à l'environnement

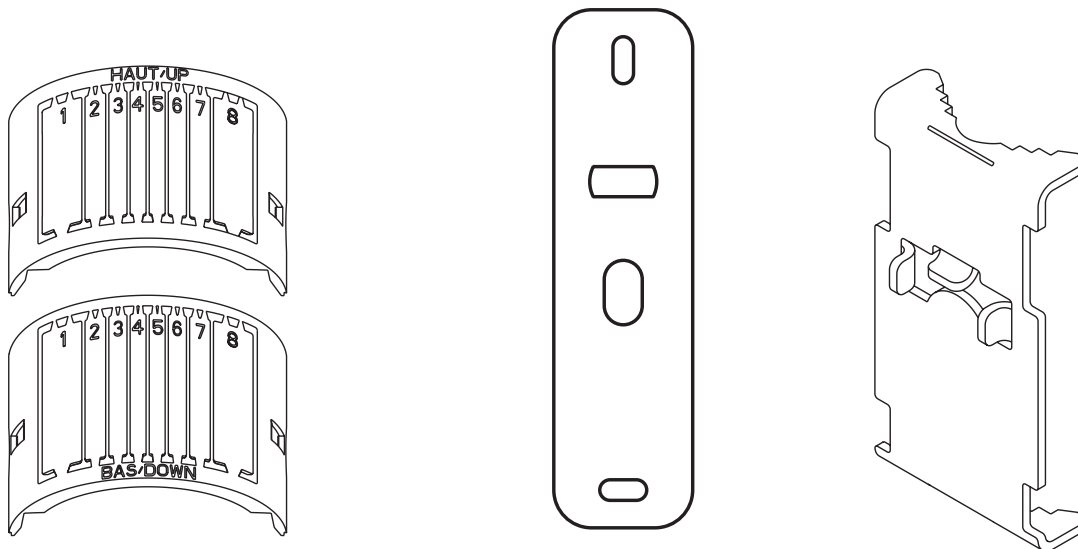
- Ajustement horizontal de l'angle de détection à 90° sur une plage de 178° (rotation par palier de 7,5°).
- Réglage de la sensibilité de détection.
- Quatre lentilles de détection fournies (15, 12, 8 et 4 m) permettant d'ajuster la portée de détection infrarouge. 8 m en sortie usine.
- Caches d'occultation pour lentille supérieure et inférieure, permettant de masquer certaines zones.

## Références à commander séparément (selon les besoins)

**RXA14X** : Caches d'occultation et mousse d'étanchéité (jeu de rechange)

**RXE04X** : Accessoire pour montage sur poteau ou surface irrégulière (support + collier de serrage)

**BATLI43** : Le rajout d'un 2ème bloc lithium permet d'augmenter l'autonomie selon les cas d'usage et l'association ou non à un badge mains libres (voir caractéristiques techniques).



# SH100AX • SH101AX • SH102AX • SH103AX

## Barrières *infrarouges* périmétriques 2 faisceaux

sans radio 30 m - 60 m  
avec radio 30 m - 60 m



Anti-sabotage  
& Anti-fraude

**Twin  
Band**  
TRANSMISSIONS  
RADIO BI-BANDES



Jusqu'à 5 ans \*

**5 ans**  
garantie



## Caractéristiques Techniques

Détection périmétrique par coupure d'un rayon infrarouge actif (2 faisceaux)

Fonction chaînage avec choix du mode de détection "OU" (configuration Usine) ou "ET".

Portée de détection infrarouge :

- SH100AX et SH102AX : 30 m
- SH101AX et SH103AX : 60 m

Messages transmis par chaque module infrarouge vers la centrale d'alarme radio TwinBand® :

- Alarmes : dissuasion, préalarme ou intrusion (uniquement les modules radio SH102AX ou SH103AX)
- Auto-protection : à l'ouverture, l'arrachement et la coupure du câble de raccordement (application barrières chaînées)
- Anomalies tension
- Anomalies radio

Anomalie d'alignement ou de barrière occultée (gestion issue ouverte par la centrale)

Modules récepteurs équipés :

- De 2 micro-interrupteurs pour le réglage de la vitesse de détection : 50, 100, 250 et 500 ms (50 ms réglé d'usine)
- D'un voyant lumineux "Alarme" pour l'aide au réglage de l'alignement optique et le test de détection
- D'un connecteur jack pour le réglage précis de l'alignement optique (à l'aide d'un voltmètre)

Modules émetteurs équipés d'un voyant lumineux de "Mise sous tension émetteur"

Dissuasion progressive, 4 niveaux d'alarme

Éléments de fixation étrier fournis avec le module pour montage sur poteau

## Atouts

### Une détection dès la limite de propriété

Les barrières infrarouges sont conçues pour assurer une surveillance extérieure périmétrique, idéalement placées dès la limite de propriété pour prévenir de tout risque d'effraction. Elles conviennent pour une protection extérieure des sites résidentiels et professionnels, en présence ou non des occupants.

### Fonction Chaînage

Afin d'obtenir des rayons de détection infrarouge supplémentaires, les barrières sans radio SH100AX et SH101AX peuvent être reliées par câble aux barrières radio SH102AX et SH103AX (voir les exemples d'application avec chaînage).

### Fiabilité de détection

En présence de plusieurs barrières sur une même hauteur (fonction chaînage), il est possible de s'affranchir des faux déclenchements dus à la présence d'animaux en modifiant la condition de déclenchement des barrières. Choix du mode de détection "ET" (tous les rayons infrarouges doivent être coupés simultanément pour provoquer le déclenchement) au lieu de "OU" (configuration usine). Le réglage en hauteur de la première barrière permet également de s'affranchir des faux déclenchements dus à la présence d'animaux.

Montage :

- Extérieur et intérieur (fixation murale ou sur poteau)
- Montage possible sur poteaux 50 cm emboîtables non fournis disponibles au catalogue MJM28X et MJM31X

Modules infrarouges équipés :

- D'un sélecteur de canal de transmission/réception du rayon infrarouge : 4 canaux aux choix (application barrières chaînées)
- D'une molette de réglage pour l'alignement optique : angle d'alignement à  $\pm 90^\circ$  en horizontal et  $\pm 5^\circ$  en vertical
- 2 micro-interrupteurs pour le réglage de la période d'inhibition d'alarme (temporisation de l'activation de la sortie alarme et de la sortie protection contre les perturbations environnementales) : 1 ou 2 minutes
- 2 autoprotecteurs, l'une à l'ouverture du capot, l'autre à l'ouverture et à l'arrachement du boîtier arrière
- 1 voyant lumineux pour signaler la pile faible

Alimentation par bloc Lithium 2 x 3,6 V 17Ah fourni (MPU01X) dans chaque module (émetteur et récepteur)

Indice de protection : IP55

Taux d'humidité ambiante : 95 % (max)

Couleur : ABS noir

Dimensions de chaque module (L x l x H) : 88 x 162,5 x 217 mm

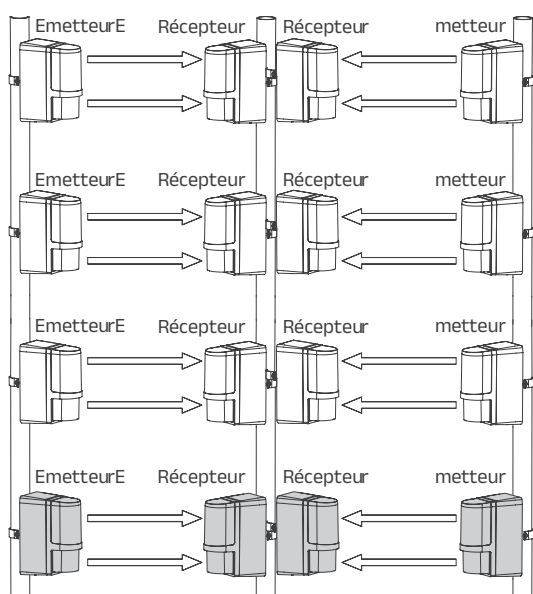
Poids : 1,620 Kg (couple émetteur/récepteur avec alimentation, sans accessoires)

Température de fonctionnement : - 20° C à + 60° C

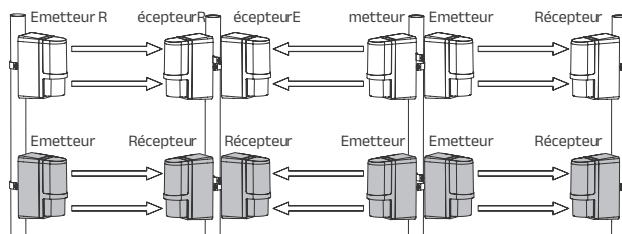
Usage extérieur

## Exemples d'applications avec chaînage

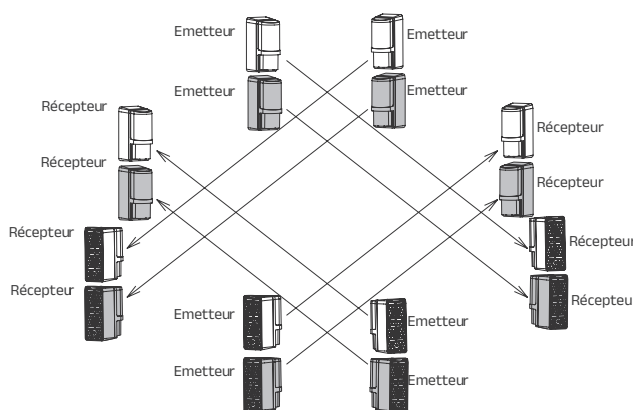
### Protection avec chaînage de 4 modules



### Protection longue distance avec chaînage de 2 modules maximum



### Protection périmétrique complète avec chaînage de 2 modules maximum



## Fonctions

### Détection anticipée

Les barrières infrarouges apportent une protection périmétrique dès la limite de propriété, permettant de prévenir toute tentative d'intrusion avant l'effraction et contribuant à la protection des occupants.

### Applications possibles

- Protection des abords ou accès d'un site.
- Protection d'une terrasse.
- Protection d'entrepôts, chantiers de construction...
- Protection de biens extérieurs.

### Facilité d'installation et de pose

- Pas de travaux lourds (tranchées, interfaces ou câbles).
- Transmission radio des messages vers la centrale d'alarme à l'aide des modules SH102AX et SH103AX.
- Chaque module infrarouge s'installe aussi bien à plat sur un mur que sur un poteau (non fourni, disponible au catalogue).
- Socle et boîtier arrière prédécoupés.

### Programmation du niveau d'alarme

Avertissement, dissuasion, pré-alarme, intrusion.

### Options de paramétrages et de réglage

- Sélecteur de canal de transmission/réception du rayon infrarouge utile pour les applications de chaînage.
- Réglage de la période d'inhibition d'alarme.
- Réglage de la vitesse de détection.
- Voyant lumineux "Alarme" pour faciliter l'alignement et le test de détection.
- Connecteur jack pour le réglage précis de l'alignement optique (à l'aide d'un voltmètre)

### Facilité de maintenance

- Possibilité d'enregistrer, au niveau de la centrale, un message vocal personnalisé permettant d'identifier chaque module radio.
- Signalisation des anomalies et autoprotéctions.
- Le voyant lumineux "Alarme" du récepteur signale le défaut de transmission/réception du rayon infrarouge.
- L'ouverture du boîtier arrière, indépendamment du capot, évite le réalignement optique lors du changement du bloc lithium MPU01X.

### Chaînage et mode de détection

- Les barrières infrarouges sans radio (modules esclaves) SH100AX et SH101AX respectivement reliées par câble aux barrières infrarouges radio SH102AX et SH103AX permettent d'obtenir des rayons de détection supplémentaires (voir exemples d'applications avec chaînage).
- Choix du mode de détection "OU" (déclenchement en cas de coupure d'au moins un rayon infrarouge) au mode de détection "ET" (déclenchement en cas de coupure simultanée de tous les rayons infrarouges).

### Protection contre les perturbations environnementales

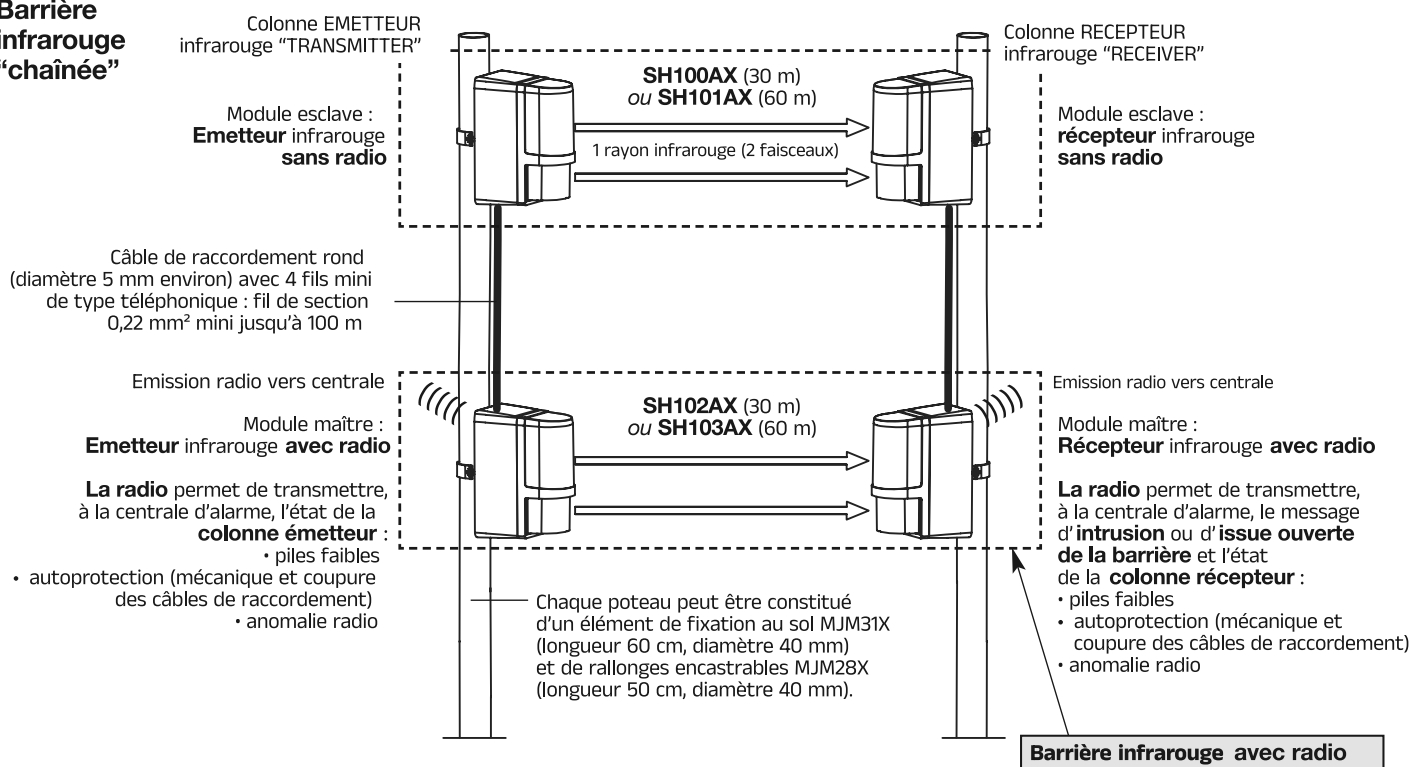
Les modules émetteur et récepteur intègrent chacun un système de compensation environnementale empêchant les fausses alarmes en cas de conditions défavorables (neige, brouillard, fortes pluies, glace et givre).

**Autoprotection** à l'ouverture et à l'arrachement.

**Autonomie jusqu'à 5 ans** constatés en conditions réelles d'utilisation.

# Principe de fonctionnement

## Barrière infrarouge "chaînée"



# SH502AX

## Module de *transmission*

Ethernet / GSM 2 & 3G



Anti-sabotage  
& Anti-fraude

5 ans  
garantie



### Atouts

#### Solution pour les besoins de transmission avec médias secours

Possibilité de raccordement en Ethernet avec un back-up en 3G

#### Événement de doute visuelle à distance

En liaison avec le(s) détecteur(s) à capture d'images ou les caméras Daitem, en cas d'intrusion ou d'incendie, les films d'alarmes sont transmis au centre de télésurveillance Atral Services (Apsad P3 maillé). En cas de confirmation visuelle, le centre de télésurveillance est habilité à alerter les forces de l'ordre ou les pompiers.

#### Optez pour une sécurité optimale grâce au module de transmission séparé

Intégrer le transmetteur au boîtier de transmission séparé offre un niveau de sécurité optimal, assurant ainsi l'indépendance totale de la centrale vis-à-vis du réseau électrique. En cas de panne de courant, la centrale maintient une communication ininterrompue en passant automatiquement au réseau GSM via le module de transmission intégré. Cela permet d'assurer la réception des appels sortants même en cas de tentatives de coupures malveillantes.

#### Fonction écoute et interpellation par notre centre de télésurveillance Atral Services

Haut-parleur et microphone intégrés à la centrale ou transmetteur séparé, permettant une écoute et une interpellation à distance par l'opérateur de télésurveillance pour confirmer l'intrusion, et, le cas échéant, faire fuir l'intrus (appel aux forces de l'ordre).

#### Solution pour les besoins de transmission avec médias secours

Possibilité de raccordement en Ethernet avec back-up en GSM.

#### Compatible avec les centrales SH330AX, SH360AX, et SH385AX

Après ouverture de la centrale d'alarme (système de charnière permettant son ouverture sans devoir la déposer), le module est facilement connectable permettant de faire évoluer la centrale vers une centrale-transmetteur.

#### Compatible avec les boîtiers pour transmission téléphonique SH520AX

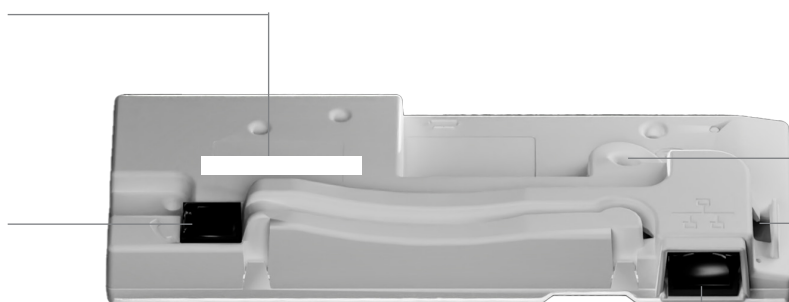
### Caractéristiques Techniques

Médias IP, GSM et 3G intégrés	Appel cyclique programmable (début et période de 1 minute à 31 jours)
Fonctions écoute et interpellation programmables	Numéro d'identification de 1 à 8 chiffres pour un appel de particulier
Film d'alarme envoyé au centre de télésurveillance en Viewcom IP (média IP ou 3G film de 10 sec avec une image par seconde en 320 x 240 couleurs)	Numéro d'identification de 4 à 8 chiffres pour un appel de télésurveillance
Format de l'image envoyée en MMS JPEG 320 x 240 couleurs	Report des anomalies techniques survenues durant la nuit. Ces dernières sont transmises dans ce cas à partir de 8 h le matin
Protocoles utilisés en télésurveillance <ul style="list-style-type: none"><li>- en IP ou 3G Viewcom IP</li><li>- en GSM Contact ID</li></ul>	Dimensions L.165 x H.60 x P.35 mm
3 cycles d'appels de 2 ou 3 numéros de téléphone ou d'adresses IP (jusqu'à 5 tentatives d'appels par numéro en absence d'acquiescement)	T° de fonctionnement - 10°C à + 55°C (usage intérieur)

## Description

Référence et n° de série du module de transmission

Emplacement carte SIM



Connecteur pour antenne externe GSM/3G

Chemin du câble antenne externe GSM/3G

Connecteur Ethernet RJ45 pour réseau IP (ADSL) (câble réseau Ethernet RJ45)

## Fonctions

### Transmission des événements suivants quel que soit le média utilisé :

- Intrusion simple ou intrusion confirmée,
- Dissuasion et pré-alarme (paramétrable),
- Appel d'urgence,
- Autoprotecteurs à l'ouverture et à l'arrachement d'un élément du système,
- Alerte silencieuse,
- Détection d'incendie,
- Détection de dommages domestiques,
- Piles usagées d'un élément du système,
- Mises en/hors service du système (paramétrable),
- Absence de secteur sur le transmetteur.

### Transmission des événements et images capturées

- Quel que soit le média, les événements d'alarme et d'anomalie génèrent un message digital transmis au centre de télésurveillance.
- Via les réseaux, les événements d'alarme et d'anomalie génèrent un message vocal transmis directement sur des numéros fixes ou mobiles.
- Via les réseaux Ethernet et 3G, les séquences d'images capturées par un détecteur à capture d'images suite à une intrusion génèrent :
  - Un film d'alarme de 10 s transmis au centre de télésurveillance,
  - Et des images transmises directement par email et consultables via l'application Daitem Secure.
- Via le réseau GSM, les séquences d'images capturées par un détecteur à capture d'images suite à une intrusion génèrent 5 images MMS.

### Gestion en point à point

Pour les messages prioritaires (intrusion, incendie, alerte ...), chaque détecteur est clairement identifié par son numéro.

### Antenne externe RXA03X transmission GSM / 3G

- À installer obligatoirement lorsque la centrale est alimentée sur secteur.
- En version autonome sur pile, son utilisation est recommandée.

### Accès distant via le logiciel de configuration TwinLoad® (Raccordement Ethernet requis)

Sur autorisation de l'utilisateur principal, l'installateur peut accéder à toute la configuration du système à distance.

### Commandes à distance

- Si médias GSM utilisés, commandes à distance permettant :
  - De mettre en marche et à l'arrêt le système d'alarme,
  - De commander les sirènes,
  - De piloter les récepteurs de commandes (commande d'automatisme, d'éclairage...).
- Si médias IP ou 3G utilisés, commandes à distance via l'application Daitem Sécuré.

### Paramétrage

- En local à partir du clavier disponible sur la centrale.
- En local à l'aide de l'interface de configuration radio raccordée au PC et du logiciel TwinLoad®. Nécessite dans ce cas l'installation du logiciel de configuration TwinLoad®.
- À distance, via le réseau IP en utilisant le logiciel de configuration TwinLoad® préalablement installé sur le PC.

### Fonction écoute et interphonie (avec média IP et GSM)

- Haut-parleur et microphone intégrés à la centrale permettant une écoute et une interphonie pendant la période de contre-appel.
- Interpellation possible pendant la période d'écoute.

# SH506AX

## Module de *transmission*

### Ethernet



### Atouts

#### Solution pour les besoins de transmission rapide de data sur Ethernet

#### Levée de doute visuelle à distance

En liaison avec le(s) détecteur(s) à capture d'images ou les caméras Daitem, en cas d'intrusion ou d'incendie, les films d'alarmes sont transmis au centre de télésurveillance Atral Services (Apsad P3 maillé). En cas de confirmation visuelle, le centre de télésurveillance est habilité à alerter les forces de l'ordre ou les pompiers.

## Caractéristiques Techniques

### Médias Ethernet

Moyens d'alerte à distance par :

- Notification push sur l'application Daitem Secure
- Directement un télésurveilleur via l'un des protocoles supportés
  - ViewCOM-IP
  - VDS2465
  - VOS Secur-IP
  - SIA DC-09

Par contre, pas d'appel vocal avec ce module de transmission. Si besoin d'appel vocal, utiliser un SH502AX.

### Fonctions écoute et interpellation programmables

Films d'alarmes envoyés au centre de télésurveillance en ViewCOM-IP ou à la demande depuis l'application Daitem Secure (consultable à tout moment)

Paramétrage à distance ou en local :

- Par Twinload :
  - En local avec l'interface de configuration sur PC
  - À distance via Ethernet
- Par le clavier disponible en local sur la centrale ou le transmetteur séparé.

3 cycles d'appels de 2 ou 3 numéros de téléphone ou d'adresses IP (jusqu'à 5 tentatives d'appels par numéro en l'absence d'acquiescement)



Anti-sabotage  
& Anti-fraude



5 ans  
garantie

#### Optez pour une sécurité optimale grâce au module de transmission séparé

Intégrer le transmetteur au boîtier de transmission séparé offre un niveau de sécurité optimal, assurant ainsi l'indépendance totale de la centrale vis-à-vis du réseau électrique.

#### Fonction écoute et interpellation par notre centre de télésurveillance Atral Services

Haut-parleur et microphone intégrés à la centrale ou transmetteur séparé, permettant une écoute et une interpellation à distance par l'opérateur de télésurveillance pour confirmer l'intrusion, et, le cas échéant, faire fuir l'intrus (appel aux forces de l'ordre).

#### Compatible avec les centrales SH330AX, SH360AX, et SH385AX

Après ouverture de la centrale d'alarme (système de charnière permettant son ouverture sans devoir la déposer), le module est facilement connectable permettant de faire évoluer la centrale vers une centrale-transmetteur.

#### Compatible avec les boîtiers pour transmission téléphonique SH520AX

Appel cyclique programmable (début et période de 1 minute à 31 jours)

Numéro d'identification de 1 à 8 chiffres pour un appel de particulier

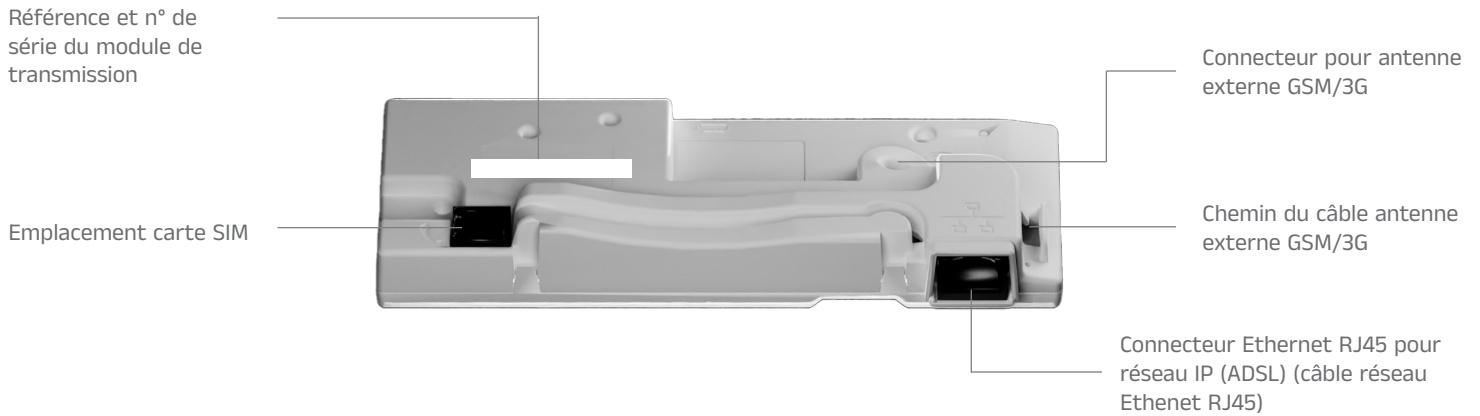
Numéro d'identification de 4 à 8 chiffres pour un appel de télésurveillance

Report des anomalies techniques survenues durant la nuit.

Dimensions L.165 x H.60 x P.35 mm

T° de fonctionnement - 10°C à + 55°C (usage intérieur)

## Description



## Fonctions

### Accès au système à distance, rapide et facile, par Ethernet

- Soit par le logiciel de configuration TwinLoad par l'installateur pour :
  - Configuration des produits
  - Lecture du journal d'événements
  - Mise à jour des logiciels centrale, transmetteur...
  - Inhibition et réactivation d'un produit à distance
- Soit par l'application Daitem Secure par l'utilisateur pour :
  - Pilotez l'alarme, les caméras, l'éclairage et les appareils électriques.

### Transmission des événements suivants quel que soit le média utilisé :

- Intrusion simple ou intrusion confirmée,
- Dissuasion et pré-alarme (paramétrable),
- Appel d'urgence,
- Autoprotectons à l'ouverture et à l'arrachement d'un élément du système,
- Alerte silencieuse,
- Arrêt sous contrainte,
- Détection d'incendie,
- Détection de dommages domestiques,
- Piles usagées d'un élément du système,
- Mises en/hors service du système (paramétrable),
- Absence de secteur sur le transmetteur.

### Alerte à distance de ce qu'il se passe sur le système d'alarme par :

- Notification push sur l'application Daitem Secure
- Directement un télésurveilleur via l'un des protocoles supportés
  - ViewCOM-IP
  - VDS2465
  - VOS Secur-IP

### Transmission des images capturées quel que soit le média utilisé

- Les séquences d'images capturées par un détecteur à prise d'images intérieur ou extérieur, en cas d'intrusion ou sur demande via l'application Daitem Secure sont rapidement transmis au centre de télésurveillance ou directement envoyés en MMS sur le téléphone. Elles sont également consultables via l'application Daitem Secure.
- De même, les films d'alarmes générés par les caméras Daitem, sont rapidement transmis au centre de télésurveillance et peuvent également être consultés via l'application Daitem Secure.

## Références livrées avec le module

**RXU01X** : Alimentation secteur 230 V AC/ 4.5V DC (indispensable si utilisation du média Ethernet ou besoin de la fonction commande à distance via Ethernet ou utilisation de TwinLoad à distance)

## Références à commander séparément (selon les besoins)

**830-99X** : Câble réseau Ethernet RJ45 / RJ45 - Catégorie UTP 5E - longueur 5m

# SH505AX

## Module de transmission

Ethernet / GSM 4G



### Atouts

**Solution pour les besoins de transmission rapide de data sur Ethernet et GSM 4G**

#### Levée de doute visuelle à distance

En liaison avec le(s) détecteur(s) à capture d'images ou les caméras Daitem, en cas d'intrusion ou d'incendie, les films d'alarmes sont transmis au centre de télésurveillance Atral Services (Apsad P3 maillé). En cas de confirmation visuelle, le centre de télésurveillance est habilité à alerter les forces de l'ordre ou les pompiers.

### Caractéristiques Techniques

Médias Ethernet ou GSM

Moyens d'alerte à distance par :

- Notification push sur l'application Daitem Secure
- SMS
- MMS
- Directement un télésurveilleur via l'un des protocoles supportés :
  - ViewCOM-IP
  - VDS2465
  - VOS Secur-IP
  - SIA DC-09

Par contre, pas d'appel vocal avec ce module de transmission. Si besoin d'appel vocal, utiliser un SH502AX plutôt.

Fonctions écoute et interpellation programmables

Films d'alarmes envoyés au centre de télésurveillance en ViewCOM-IP ou à la demande depuis l'application Daitem Secure (consultable à tout moment)

Paramétrage à distance ou en local :

- Par Twinload :
  - En local avec l'interface de configuration sur PC
  - À distance via Ethernet ou GSM 4G ( si la centrale ou le transmetteur séparé est alimenté secteur)
- Par le clavier disponible en local sur la centrale ou le transmetteur séparé.



Anti-sabotage  
& Anti-fraude



5 ans  
garantie



#### Optez pour une sécurité optimale grâce au module de transmission séparé

Intégrer le transmetteur au boîtier de transmission séparé offre un niveau de sécurité optimal, assurant ainsi l'indépendance totale de la centrale vis-à-vis du réseau électrique. En cas de panne de courant, la centrale maintient une communication ininterrompue en passant automatiquement au réseau GSM 4G via le module de transmission intégré. Cela permet d'assurer la réception des appels sortants même en cas de tentatives de coupures malveillantes.

#### Fonction écoute et interpellation par notre centre de télésurveillance Atral Services

Haut-parleur et microphone intégrés à la centrale ou transmetteur séparé, permettant une écoute et une interpellation à distance par l'opérateur de télésurveillance pour confirmer l'intrusion, et, le cas échéant, faire fuir l'intrus (appel aux forces de l'ordre).

#### Solution pour les besoins de transmission avec médias secours

Possibilité de raccordement en Ethernet avec back-up en GSM.

#### Compatible avec les centrales SH330AX, SH360AX, et SH385AX

Après ouverture de la centrale d'alarme (système de charnière permettant son ouverture sans devoir la déposer), le module est facilement connectable permettant de faire évoluer la centrale vers une centrale-transmetteur.

#### Compatible avec les boîtiers pour transmission téléphonique SH520AX

3 cycles d'appels de 2 ou 3 numéros de téléphone ou d'adresses IP (jusqu'à 5 tentatives d'appels par numéro en l'absence d'acquiescement)

Appel cyclique programmable (début et période de 1 minute à 31 jours)

Numéro d'identification de 1 à 8 chiffres pour un appel de particulier

Numéro d'identification de 4 à 8 chiffres pour un appel de télésurveillance

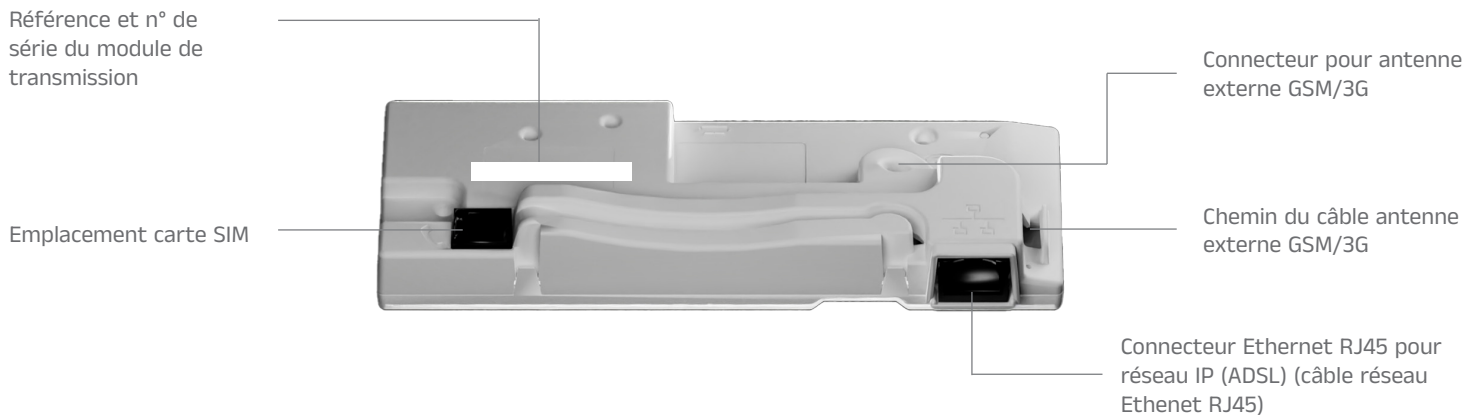
Report des anomalies techniques survenues durant la nuit.

Dimensions L.165 x H.60 x P.35 mm

T° de fonctionnement - 10°C à + 55°C (usage intérieur)

Antenne externe adhésive noire RXA24X réseau GSM 4G en option recommandée pour améliorer la couverture réseau GSM.

## Description



## Fonctions

### Accès au système à distance, rapide et facile, par Ethernet ou par GSM 4G (si la centrale ou le transmetteur séparé est alimenté secteur)

- Soit par le logiciel de configuration TwinLoad par l'installateur pour :
  - Configuration des produits
  - Lecture du journal d'événements
  - Mise à jour des logiciels centrale, transmetteur...
  - Inhibition et réactivation d'un produit à distance
- Soit par l'application Daitem Secure par l'utilisateur pour :
  - Pilotez l'alarme, les caméras, l'éclairage et les appareils électriques.

### Alerte à distance de ce qu'il se passe sur le système d'alarme par :

- Notification push sur l'application Daitem Secure
- SMS et MMS.
- Directement un télésurveilleur via l'un des protocoles supportés
  - ViewCOM-IP
  - VDS2465
  - VOS Secur-IP
  - SIA DC-09

### Transmission des événements suivants quel que soit le média utilisé :

- Intrusion simple ou intrusion confirmée,
- Dissuasion et pré-alarme (paramétrable),
- Appel d'urgence,
- Autoprotections à l'ouverture et à l'arrachement d'un élément du système,
- Alerte silencieuse,
- Arrêt sous contrainte,
- Détection d'incendie,
- Détection de dommages domestiques,
- Piles usagées d'un élément du système,
- Mises en/hors service du système (paramétrable),
- Absence de secteur sur le transmetteur.

### Transmission des images capturées quel que soit le média utilisé

- Les séquences d'images capturées par un détecteur à prise d'images intérieur ou extérieur, en cas d'intrusion ou sur demande via l'application Daitem Secure sont rapidement transmis au centre de télésurveillance ou directement envoyés en MMS sur le téléphone. Elles sont également consultables via l'application Daitem Secure.
- De même, les films d'alarmes générés par les caméras Daitem, sont rapidement transmis au centre de télésurveillance et peuvent également être consultés via l'application Daitem Secure.

## Références livrées avec le module

**BASLI03** : Batterie secondaire Li-Ion (3.7V - 1.2Ah) pour les transmetteur et module de transmission

## Références à commander séparément (selon les besoins)

**RXU01X** : Alimentation secteur 230 V AC/ 4.5V DC (indispensable si utilisation du média Ethernet ou besoin de la fonction commande à distance via Ethernet ou utilisation de TwinLoad à distance)

**RXA24X** : Antenne adhésive noire GSM 4G

**830-99X** : Câble réseau Ethernet RJ45 / RJ45 - Catégorie UTP 5E - longueur 5m

**RXU14X** : Câble de 3 m pour l'alimentation secteur RXU01X.

# SH520AX

## Boîtier pour *transmission* téléphonique



Anti-sabotage  
& Anti-fraude

**TwinBand**  
TRANSMISSIONS  
RADIO BI-BANDES

**5ans**  
garantie



### Atouts

#### Solution de transmission déportée

Ce boîtier livré sans alimentation et sans module de transmission. Il est à équiper d'un module de transmission SH502AX, SH505AX ou SH506AX selon les besoins, pour une solution de transmission déportée.

#### Facilite les évolutions d'installation

Sur une installation existante dotée d'une centrale équipée d'un module de transmission, il devient facile de faire évoluer l'installation vers une solution de transmission déportée lorsque l'alimentation secteur, obligatoire avec l'utilisation de l'ADSL, est requise. Les modules de transmission SH502AX, SH505AX et SH506AX peuvent être placés indifféremment sur une centrale d'alarme ou sur le boîtier SH520AX.

### Caractéristiques Techniques

Émetteur radio TwinBand : 400/800 MHz
Clavier de commande et de programmation intégré
Voyant tricolore d'aide à la programmation
Synthèse vocale 6 langues (français, anglais, allemand, italien, espagnol, néerlandais)
Autoprotection à l'ouverture et à l'arrachement
Supervision système, radio et autoprotection mécanique

Boîtier à équiper au choix des modules de transmission SH502AX, SH505AX et SH506AX
Indice de protection : IP31 / IK04
Poids (sans rotule, avec alimentation) : 208 g
Température de fonctionnement : -10°C à + 55°C.
Dimensions (L x H x P) : 232 x 232 x 68 mm
Poids : 1200 g

### Références à commander séparément (selon les besoins)

- BATLi22** : pile lithium 2 x (3,6V - 13 Ah) si l'alimentation secteur RXU01X n'est pas requise
- RXU01X** : alimentation secteur 230V AC / 4,5V DC indispensable si utilisation du média ADSL. Indispensable pour bénéficier de l'application Daitem Secure et/ou l'utilisation de TwinLoad à distance
- SH502AX** : plug Ethernet / 3G
- SH505AX** : plug Ethernet / 4G
- SH506AX** : plug Ethernet
- RXU14X** : câble de 3 m pour l'alimentation secteur RXU01X.

\* Jusqu'à 5 ans constatés en conditions réelles d'utilisation

# 221-21X

## Émetteur *universel*



Anti-sabotage  
& Anti-fraude

**TwinBand**  
TRANSMISSIONS  
RADIO BI-BANDES



Jusqu'à 5 ans \*

**5 ans**  
garantie



### Atouts

**L'émetteur universel assure l'émission d'informations radio** à destination du système d'alarme, en fonction de l'état de l'une ou de l'autre de ses 2 boucles d'entrée totalement indépendantes. Il sert ainsi d'interface à toutes applications de type détection ou de type commande. Il intègre aussi un contact d'ouverture magnétique.

### Caractéristiques Techniques

2 borniers de raccordement pour contacts déportés (capteur ou actionneur) :

- Types de contacts: NF ou NO, libre de potentiels auto-protégés ou non
- Nombre maximal de contacts d'ouverture déportés par boucle: 5
- Longueur maximale de chaque boucle: 10 m

Mode intrusion ou pré-alarme

1 contact d'ouverture magnétique intégré

1 voyant bicolore

1 touche test de l'alimentation et de détection de chacune des boucles

Émetteur radio TwinBand®

Alimentation par un bloc lithium 2 x (3,6 V-2 Ah) Batli26

Indices de protection : IP 30 / IK 04

Dimensions (L x H x P) : 165 x 36 x 34 mm

Poids : 120 g (avec alimentation)

Température de fonctionnement : -10°C a+ 55°C

Usage intérieur

Autonomie jusqu'à 5 ans constatés en conditions réelles d'utilisation

### Fonctions

#### 2 boucles d'entrée totalement indépendantes

- Boucle n° 1 : permet soit d'utiliser le contact d'ouverture magnétique intégré soit de raccorder des contacts déportés (de type NO ou NF) sur le bornier n° 1.
- Boucle n° 2 : permet de raccorder sur le bornier n° 2 des contacts déportés (de type NO OU NF).
- Applications distinctes possible pour chacune des deux boucles : par défaut la boucle n° 1 est paramétrée sur l'application «détecteur technique» et la boucle n° 2 sur l'application «commande marche / arrêt automatique».

#### Exemples d'applications de détection

- Détecteur d'ouverture.
- Détecteur pour valet roulant.
- Détecteur de bris de vitre piezo-électrique.

#### Exemples d'applications de commande

- Commande automatique Arrêt/Marche du système par raccordement à une horloge de commande.
- Commande manuelle Arrêt/Marche du système par contacteur à clé.
- Commande manuelle pour déclenchement d'une alarme incendie...

#### Autocontrôle de l'état de l'alimentation

**Autoprotectons** à l'ouverture, à l'arrachement et à la coupure des boucles des contacts déportés.

**Autonomie jusqu'à 5 ans** en conditions réelles d'utilisation.

\*Jusqu'à 5 ans d'autonomie

# 230-21X

## Émetteur universel *extérieur*



Anti-sabotage  
& Anti-fraude

**TwinBand**  
TRANSMISSIONS  
RADIO BI-BANDES



Jusqu'à 5 ans \*

**5 ans**  
garantie



### Atouts

L'émetteur universel extérieur, spécialement conçu pour fonctionner en environnement climatique difficile, assure l'émission d'informations radio à destination du système d'alarme Daitem, en fonction de l'état de sa boucle d'entrée.

Il sert ainsi d'interface, soit à des applications de type détection, soit à des applications de type protection contre les risques techniques, en association avec les sondes techniques Daitem.

### Caractéristiques Techniques

Bornier n° 1 pour raccordement de contacts déportés (capteur ou actionneur) :

- Type de contacts : NF ou NO, libre de potentiel
- Autoprotégé ou non
- Nombre maximal de contacts d'ouverture déportés par boucle : 5
- Quelque soit le nombre de boucles, longueur maximale de raccordement : 10 m

Bornier n° 2 : connecteur pour raccordement et alimentation des sondes techniques Daitem

Voyant de programmation

Presse-étoupe fourni

1 touche test de l'alimentation et de la détection

Émetteur radio TwinBand®

Alimentation par un bloc lithium 3,6 V-4 Ah BatLi26

Indices de protection : IP 55 / IK 04

Dimensions avec presse-étoupe (L x H x P) : 160 x 80 x 35 mm

Poids : 200 g (avec alimentation)

Température de fonctionnement : - 25 °C à + 70 °C

Usage extérieur et environnement difficile

### Fonctions

#### 1 boucle d'entrée

- Bornier n° 1 : permet de raccorder des contacts déportés (de type NO ou NF).
- Bornier n° 2 : connecteur spécifique avec détrompeur pour raccordement et alimentation des sondes techniques Daitem SONIN, SONHG, SONCS, SONPC.
- Les deux borniers ne peuvent pas être utilisés simultanément.

#### Exemples d'applications de détection extérieure

- Détection de mouvement des volets battants ou roulants.
- Détection d'ouverture de portail ou portillon.
- Détection de passage par tapis contact.
- Détecteur périmétrique par barrière infrarouge active.

Remarque : pour la détection intrusion, gestion de 3 niveaux de dissuasion (intrusion, pré-lalarme, dissuasion).

#### Exemples d'applications de détection des risques techniques

- Inondation (SONIN) : détecte tout niveau d'eau supérieure à 2 mm.
- Coupure secteur (SONCS) : détecte toute coupure supérieure à 18 min ou supérieure à 5 h (± 20 %).
- Panne congélateur (SONPC) : détecte toute température supérieure à -12 °C.
- Hors gel (SONHG) : détecte toute température inférieure à +5°C

#### Exemples d'applications de commande

- Commande automatique Arrêt / Marche du système par raccordement d'une horloge de commande.
- Commande manuelle Arrêt / Marche du système par contacteur à clé.
- Commande manuelle pour déclenchement d'une alarme incendie...

#### Autocontrôle de l'état de l'alimentation

**Autoprotectons** à l'ouverture, à l'arrachement et à la coupure des boucles des contacts déportés.

**Autonomie jusqu'à 5 ans** en conditions réelles d'utilisation.

\* Jusqu'à 5 ans constatés en conditions réelles d'utilisation

# 712-21X

## Récepteur *extérieur*

230V / 230 V



Anti-sabotage  
& Anti-fraude

**Twin  
Band**  
TRANSMISSIONS  
RADIO BI-BANDES

**5ans**  
garantie



### Atouts

- Le récepteur extérieur permet de commander à distance un appareil électrique en intérieur comme en extérieur.
- Sortie 230 V

### Caractéristiques Techniques

Récepteur radio compatible Twinband•

Alimentation sur secteur 230 V - 50 Hz (16 A) protégée et sectionnable

Puissances de sortie cumulées maximales:

- Lampe halogène 230 V AC: 500 W
- Lampe halogène TBT 12 V: 1500 W
- Lampe incandescente : 1500W
- Ampoule basse consommation : 450W
- Tube fluorescent: 400W

Réglage de la minuterie par paliers

Réglage de la valeur de l'impulsion par paliers

Choix des options par bouton-poussoir et voyant lumineux accessibles produit ouvert

Trois entrées de câbles

Fixation du boîtier possible sur une boîte d'encastrement diamètre 60 mm

Produit livré avec un accessoire de fixation murale

Consommation : 17 VA

Indices de protection : IP 54 / IK 04

Dimensions (L x H x P) : 150 x 85 x 35 mm

Poids : 224 g

Température de fonctionnement : - 20 °C à + 70 °C

Usage intérieur et extérieur

### Fonctions

**Possibilité de commande d'appareils électriques**

**Produit étanche commandable à distance**

Par l'intermédiaire d'un clavier, d'une télécommande ou d'un téléphone.

#### Applications

- Marche / Arrêt.
- Minuterie : réglage de la durée par paliers de 90 s à 60 min.
- Impulsionnel : réglage de la durée par paliers de 1 s à 9 s (fonction exclusive des autres modes).
- Pilotage à distance : par l'intermédiaire d'un transmetteur téléphonique.
- Simulation de présence : en liaison avec un clavier mobile multifonction.
- Report d'état du système (fonction exclusive des autres modes).
- Activation sur détection d'intrusion : réglage par paliers de 90 s à 30 min (possibilité d'allumer un éclairage ou un flash en cas de détection d'intrusion).

# 713-21X

## Récepteur *extérieur*

230 V contact sec



Anti-sabotage  
& Anti-fraude

**Twin  
Band**  
TRANSMISSIONS  
RADIO BI-BANDES

**5 ans**  
garantie



### Atouts

- Le récepteur extérieur permet de commander à distance un appareil électrique en intérieur comme en extérieur.
- Sortie contact sec libre de potentiel.

### Caractéristiques Techniques

Récepteur radio compatible Twinband•

Alimentation sur secteur 230 V - 50 Hz (16 A) protégée et sectionnable

Puissances de sortie cumulées maximales :

- Lampe halogène TBT 12 V : 1 500 W
- Lampe incandescente : 1 000 W

Réglage de la minuterie par paliers

Réglage de la valeur de l'impulsion par paliers

Choix des options par bouton poussoir et voyant lumineux accessibles produit ouvert

Trois entrées de câbles

Fixation du boîtier possible sur une boîte d'encastrement diamètre 60 mm

Produit livré avec un accessoire de fixation murale

Consommation : 17 VA

Indices de protection : IP 54 / IK 04

Dimensions (L x H x P) : 150 x 85 x 35 mm

Poids : 224 g

Température de fonctionnement : - 20°C à + 70°C

Usage intérieur et extérieur

### Fonctions

**Possibilité de commande de portails, de porte de garage ou de gâche électrique**

**Produit étanche commandable à distance**

Par l'intermédiaire d'un clavier, d'une télécommande ou d'un téléphone.

#### Applications

- Marche / Arrêt.
- Minuterie : réglage de la durée par paliers de 90 s à 60 min.
- Impulsionnel : réglage de la durée par paliers de 1 s à 9 s (fonction exclusive des autres modes).
- Pilotage à distance : par l'intermédiaire d'un transmetteur téléphonique.
- Simulation de présence : en liaison avec un clavier mobile multifonction.
- Report d'état du système (fonction exclusive des autres modes).
- Activation sur détection d'intrusion : réglage par paliers de 90 s à 30 min (possibilité d'allumer un éclairage ou un flash en cas de détection d'intrusion).

# 714-21X

## Récepteur *extérieur*

12 / 30 V contact sec



Anti-sabotage  
& Anti-fraude

**Twin  
Band**  
TRANSMISSIONS  
RADIO BI-BANDES

**5ans**  
garantie



### Atouts

- Le récepteur extérieur permet de commander à distance un appareil électrique en intérieur comme en extérieur.
- Sortie contact sec libre de potentiel.

### Caractéristiques Techniques

Récepteur radio compatible Twinband
Alimentation 12-30 V AC ou DC
Réglage de la temporisation par paliers
Réglage de la valeur de l'impulsion par paliers
Choix des options par bouton poussoir et voyant lumineux accessibles produit ouvert
Trois entrées de câbles
Fixation du boîtier possible sur une boîte d'encastrement diamètre 60 mm
Produit livré avec un accessoire de fixation murale
Usage intérieur et extérieur

Charge maximum :
- 24 V courant continu 1 A
- 12 V courant continu 2 A
- 24 V courant alternatif 2 A
- 12 V courant alternatif 2 A
Consommation :
- 12 V courant continu 22 mA
- 12 V courant alternatif 24 mA
- 24 V courant continu 11 mA
Indices de protection : IP 54 / IK 04
Dimensions (L x H x P) : 150 x 85 x 35 mm
Poids : 224 g
Température de fonctionnement : - 20°C à + 70°C

### Fonctions

**Possibilité de commande de portails, de porte de garage ou de gâche électrique**

**Produit étanche commandable à distance**

Par l'intermédiaire d'un clavier, d'une télécommande ou d'un téléphone.

#### Applications

- Marche / Arrêt.
- Minuterie : réglage de la durée par paliers de 90 s à 60 min.
- Impulsionnel : réglage de la durée par paliers de 1 s à 9 s (fonction exclusive des autres modes).
- Pilotage à distance : par l'intermédiaire d'un transmetteur téléphonique.
- Simulation de présence : en liaison avec un clavier mobile multifonction.
- Report d'état du système (fonction exclusive des autres modes).
- Activation sur détection d'intrusion : réglage par paliers de 90 s à 30 min (possibilité d'allumer un éclairage ou un flash en cas de détection d'intrusion).

# SH710AX

## Récepteur de commande et d'interface



Anti-sabotage  
& Anti-fraude

**Twin  
Band**  
TRANSMISSIONS  
RADIO BI-BANDES



Jusqu'à 5 ans \*

**5 ans**  
garantie



### Atouts

**Le récepteur permet de renforcer la dissuasion et apporte un confort supplémentaire à l'utilisation**

Il peut être commandé directement par la centrale pour actionner divers dispositifs de dissuasion et de signalisation complémentaires (sirène, générateur de brouillard...).

**Facilite les programmations grâce à l'utilisation du logiciel de télé-configuration Twinload®**

Les 8 sorties peuvent être paramétrées facilement via le logiciel TwinLoad®, permettant un gain de temps significatif.

**Peut être commandé indépendamment de la centrale**

Le récepteur peut réagir directement aux télécommandes, claviers, médaillons ou détecteurs (commande d'automatisme, éclairage ...).

## Caractéristiques Techniques

### Alimentation :

- Par pile lithium MPU01X fournie (2 x 3,6 V -17 Ah),
- Externe continue 12 V TBTS protégée contre les courts-circuits et les inversions de polarité

### 2 sorties relais forte puissance :

- Contacts secs libres de tout potentiel,
- Puissances de sortie cumulées maximales :
  - Lampe à incandescence 1500 W
  - Ampoule basse consommation 400 W
  - Lampe halogène en 230 V, ampoule et crayon 1000 W, en 12 V, transfo électronique : 1500 W
- Fluo compact: ballast électronique intégrée 400 W, ballast ferro alimentation semi-séparée 360 W
- 4 modes de fonctionnement possibles : télérupteur, On/Off, impulsionnel ou minuterie
- Bornier à vis de type RTC, section maximale des fils 2 x1,5 mm

### 6 sorties relais faible puissance :

- Contacts secs libres de tout potentiel
- Pouvoir de coupure 1 A/30 V
- 4 modes de fonctionnement possibles : télérupteur, On/Off, impulsionnel ou minuterie
- Bornier à vis de type RTC, section maximale des fils 1 mm

Produit supervisé par la centrale (surveillance de la liaison radio, de l'état de la pile et de l'état de l'auto protection)

Autocontrôle de l'état de l'alimentation et signalisation locale du défaut

Autonomie jusqu'à 5 ans constatés en conditions réelles d'utilisation

Voyant bicolore d'aide à la programmation et de positionnement de l'aimant anti-arrachement

1 touche test d'apprentissage et de paramétrage

Indices de protection : IP54 / IK08

Émetteur / récepteur radio TwinBand®

Température de fonctionnement : -25°C à +70°C

Poids : 800 g (avec alimentation et accessoires)

Usage intérieur et extérieur sous abris

Dimensions (L x H x P) : 160 x 240 x 65 mm

\* Jusqu'à 5 ans constatés en conditions réelles d'utilisation

# Fonctions

## 5 récepteurs de commande maximum par installation

### 2 types d'alimentation

Alimentation autonome via le bloc lithium MPU01X fourni ou via le bornier d'alimentation externe en 12 V.

### 8 sorties relais

- 2 sorties de forte puissance bistable
- 6 sorties de faible puissance bistable.

### Commande de dispositifs de dissuasion ou d'appareils divers

- Générateur de brouillard opacifiant, éclairage, sirène...
- Appareils électriques basse tension ou de puissance
- Automatismes de portail Daitem avec distinction ouverture de portail et portillon
- Autres automatismes de portail à commande impulsionnelle

### Fonction test de la portez radio

Utile pour tester le fonctionnement des récepteurs de commande avant de les fixer définitivement.

### Interfaçage entre le système d'alarme et un transmetteur téléphonique filaire

## Autocontrôle de l'état de l'alimentation

### Autoprotection :

- À l'ouverture,
- À l'arrachement,
- À l'éblouissement radio.

**Autonomie jusqu'à 5 ans** constatés en conditions réelles d'utilisation.

### Supervision des anomalies par la centrale

Pour chaque récepteur, la centrale surveille l'état :

- De la liaison radio,
- De l'alimentation,
- Du contact d'autoprotection.

### Restitution des anomalies via la synthèse vocale de la centrale

Exemple : «bip, marche partielle 1, anomalie liaison radio appareil X»

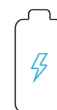
# SH701AX

## Relais radio



Anti-sabotage  
& Anti-fraude

**TwinBand**  
TRANSMISSIONS  
RADIO BI-BANDES



Jusqu'à 10 ans \*

**5 ans**  
garantie



### Atouts

#### Protection des sites étendus et habitations de grande sur face

Le relais radio permet d'augmenter la distance entre les différents éléments du système (détecteurs, claviers de commande, sirènes, transmetteurs téléphonique, récepteurs extérieurs de commande et d'interface).

#### Facilite les programmations grâce à l'utilisation du logiciel de télé-configuration Twinload®

Le paramétrage des sirènes et récepteurs relays via le SH701AX peut être modifié via le logiciel TwinLoad®. Le relais radio peut être également paramétré via le logiciel TwinLoad®.

### Caractéristiques Techniques

Alimentation par pile lithium MPU01X fournie

Produit supervisé par la centrale (surveillance de la liaison radio, de l'état de la pile et de l'état de l'autoprotection)

Autocontrôle de l'état de l'alimentation et signalisation locale du défaut

Autonomie jusqu'à 7 ans constatés en conditions normales d'utilisation

Voyant rouge d'aide à la programmation et de positionnement de l'aimant anti-arrachement

Indices de protection : IP54 / IK08 Voyant bicolore

Émetteur/récepteur radio TwinBand®

Température de fonctionnement : -25°C à +70°C

Poids : 800 g (avec alimentation et accessoires)

Usage intérieur et extérieur sous abris

Dimensions (L x H x P) : 160 x 240 x 65 mm

### Fonctions

#### 5 relais radio maximum par installation

#### Apprentissage jusqu'à 20 produits par relais radio

Les produits pouvant être relayés sont :

- Les détecteurs,
- Les moyens de commande,
- Les sirènes intérieures et extérieures,
- Les transmetteurs,
- Les récepteurs de commande et d'interface.

Une télécommande peut être apprise à une centrale via un relais mais fonctionner aussi en direct.

#### Fonction test de la portée radio

Utile pour tester le fonctionnement des produits relayés avant de les fixer définitivement.

#### Indication par la synthèse vocale de la centrale d'alarme des produits relayés

Exemple : «détecteur 3 relaye»

#### Autocontrôle de l'état de l'alimentation

#### Autoprotection :

- À l'ouverture,
- À l'arrachement,
- À l'éblouissement radio.

**Autonomie jusqu'à 10 ans** constatés en conditions réelles d'utilisation.

#### Supervision des anomalies par la centrale

Pour chaque relais radio, la centrale surveille l'état :

- De la liaison radio,
- De l'alimentation,
- Du contact d'autoprotection.

#### Restitution des anomalies via la synthèse vocale de la centrale

Exemple : «bip, marche partielle 1, anomalie liaison radio appareil X».

\* Jusqu'à 10 ans constatés en conditions normales d'utilisation

# Vidéoprotection

---

# SV142DX

## Camera dôme

*IP 5Mpx focale fixe avec microphone*

**2 ans**  
garantie



### Fonctions

#### Détection intelligente

La caméra SV142DX permet de filtrer les détections de mouvement en détectant les humains et les véhicules. Son algorithme efficace vous évitera des détections de mouvement non pertinentes.

#### Slot carte micro SD

Le rajout d'une carte micro SD permet un enregistrement jusqu'à 256 Go de film (carte non fournie).

#### Protection d'un périmètre

Avec un algorithme d'apprentissage, la technologie Daitem permet de définir des zones ou des franchissements de lignes afin de déclencher une notification uniquement lorsqu'elles sont pertinentes. En plus la présence du microphone permet des détections sur déclenchement d'un seuil audio.

#### WDR

Avec la technologie WDR cette caméra Daitem permet d'afficher des détails dans les environnements à fort contraste.

#### Cyber Sécurité

La technologie Daitem inclus des protocoles de contrôle d'accès, des communications cryptées incluant également les images et les vidéos. Ces technologies augmentent la capacité de la caméra à se prémunir des attaques et des virus.

#### Protection (IP67, IK10, tension instable)

IP67 : la caméra passe une série de tests stricts sur la poussière et l'immersion. Elle est étanche à la poussière et le boîtier peut fonctionner normalement après avoir été immergé dans l'eau à 1 m de profondeur pendant 30 minutes.

IK10 : le boîtier peut résister plus de 5 fois à une masse de 5 kg tombant d'une hauteur de 40 cm (l'énergie de l'impact est de 20J).

Tension instable : la caméra offre une tolérance de tension d'entrée de  $\pm 30\%$ .

Elle peut être utilisée sur les sites où la tension d'alimentation est instable.

## Caractéristiques Techniques

<b>Caméra</b>										
Capteur d'image : CMOS 1/2.7										
Résolution max. Résolution : 2960 (H) × 1668 (V)										
ROM : 128 MO										
RAM : 256 MO										
Système de numérisation : Progressif										
Vitesse d'obturation électronique : Auto/Manuel 1/3 s-1/100 000 s										
Éclairage min. : 0.007 Lux@F1.6 (Color, 30 IRE) 0.0007 Lux@F1.6 (B/W, 30 IRE) 0 lux (Illuminator on)										
Rapport S/B : >56 dB										
Distance d'éclairage Jusqu'à 30 m (IR)										
Commande d'allumage et d'extinction de l'illuminateur : Auto ; Manuel										
Nombre d'illuminateurs : 3 (IR + LED)										
Réglage de l'angle : Panoramique : 0°-355° ; Inclinaison : 0°-65° ; Rotation : 0°-355°										
<b>Objectif</b>										
Type d'objectif : Focale fixe										
Monture d'objectif : Ø12										
Longueur focale : 2,8 mm										
Ouverture max. Ouverture max. : F1.6										
Champ de vision : 2.8 mm: H: 111°; V: 58°; D: 132°										
Contrôle du diaphragme : Fixe										
Distance de mise au point rapprochée : 2.8 mm: 1.1 m										
Distance DORI de l'objectif										
<table><thead><tr><th>Lentille</th><th>Détecter</th><th>Observer</th><th>Reconnaître</th><th>Identifier</th></tr></thead><tbody><tr><td></td><td>63.6 m</td><td>25.4 m</td><td>12.7 m</td><td>6.4 m</td></tr></tbody></table>	Lentille	Détecter	Observer	Reconnaître	Identifier		63.6 m	25.4 m	12.7 m	6.4 m
Lentille	Détecter	Observer	Reconnaître	Identifier						
	63.6 m	25.4 m	12.7 m	6.4 m						
<b>Vidéo</b>										
Compression vidéo : H.265 ; H.264 ; H.264H ; H.264B ; MJPEG (uni- quement pris en charge par le flux secondaire)										
Codec intelligent : Smart H.265+ ; Smart H.264+										
Codage AI : AI H.265 ; AI H.264										
Fréquence d'images vidéo										
Flux principal : 2960×1668@(1-20 fps) / 2688×1520@ (1-25/30 fps)										
Flux secondaire : 704 × 576@(1-25 fps) / 704 × 480@(1-30 fps)										
* The values above are the max. frame rates of each stream; for multiple streams, the values will be subjected to the total encoding capacity.										
Capacité de flux : 2 flux										
Resolution: 5M (2960 × 1668/2880 × 1620); 4M (2688 × 1520); 3M (2048 × 1536/2304 × 1296); 1080p (1920 × 1080); 1.3M (1280 × 960); 720p (1280 × 720); D1 (704 × 576/704 × 480); VGA (640 × 480); CIF (352 × 288/352 × 240)										
Contrôle du débit binaire : VBR;CBR										
Débit binaire vidéo : H.264: 32 kbps-8192 kbps; H.265: 12 kbps-8192 kbps										
Jour/Nuit : Auto (ICR)/Couleur/B/W										
BLC : Oui										
HLC : Oui										
WDR : 120 dB										

Balance des blancs : Auto ; naturel ; lampadaire ; extérieur ; ma- nuel ; régional personnalisé
Contrôle du gain : Automatique / manuel
Réduction du bruit : 3D NR
Détection de mouvement : OFF/ON (4 zones, rectangulaire)
Stabilisation de l'image : Stabilisation électronique de l'image (EIS)
Région d'intérêt (Rol) : Oui (4 zones)
Éclairage intelligent : Oui
Rotation de l'image : 0°/90°/180°/270° (prise en charge de 90°/270° avec une résolution de 2688 × 1520 et inférieure)
Miroir : Oui
Masquage de la confidentialité : 4 zones
<b>Audio</b>
Micro intégré : Oui, micro intégré
Compression audio : G.711a; G.711Mu; PCM; G.726
<b>Intelligence</b>
IVS (protection du périmètre) Franchissement en ligne, intrusion (aide à la classification et à la détection précise des véhicules et des personnes)
Recherche intelligente : Collabore avec le Smart NVR pour ef- fectuer une recherche intelligente, extraire des événements et fusionner des vidéos d'événements.
<b>Alarme</b>
Événement d'alarme
Pas de carte SD ; carte SD pleine ; erreur de carte SD ; décon- nexion du réseau ; conflit IP ; accès illégal ; détection de mouve- ment ; altération de la vidéo ; intrusion ; fil-piège ; changement de scène ; détection audio ; détection de tension ; détection de défocalisation ; SMD ; exception de sécurité
<b>Réseau</b>
Port réseau : RJ-45 (10/100 Base-T)
SDK et API : Oui
Protocole réseau : IPv4 ; IPv6 ; HTTP ; TCP ; UDP ; ARP ; RTP ; RTSP ; RTCP ; RTMP ; SMTP ; FTP ; SFTP ; DHCP ; DNS ; DDNS ; QoS ; UPnP ; NTP ; Multicast ; ICMP ; IGMP ; NFS ; SAMBA ; PPPoE ; SNMP ; P2P
Interopérabilité : ONVIF (Profil S & Profil G & Profil T & Profil M) ; CGI
Utilisateur/hôte : 20 (Bande passante totale : 64 M)
Stockage : FTP ; SFTP ; carte Micro SD (support max. 512 G) ; NAS
Navigateur : IE : IE11, Chrome, Firefox
Logiciel de gestion : Daitem Capture
Client mobile : IOS ; Android
Cybersécurité : Cryptage vidéo ; cryptage du micrologiciel ; cryptage de la configuration ; Digest ; WSSE ; verrouillage du compte ; journaux de sécurité ; filtrage IP/MAC ; génération et importation de la certification X.509 ; syslog ; HTTPS ; 802.1x ; démarrage de confiance ; exécution de confiance ; mise à niveau de confiance
<b>Alimentation</b>
Alimentation électrique : 12 VDC/PoE (802.3af)
Consommation électrique : De base : 2.3 W (12 VDC) ; 2.9 W (PoE)
Consommation maximale : (H.265+ max. resolution + max. stream+ WDR + IR intensity + IVS): 5 W (12 VDC) ; 6.1 W (PoE)

## Environnement

Température de fonctionnement : De -40 °C à +60 °C

Humidité de fonctionnement : ≤95% (RH), sans condensation

Température de stockage : De -40 °C à +60 °C

Humidité de stockage : ≤95% (HR), sans condensation

Protection de l'appareil : IP67 ; IK10

## Structure

Boîtier : Métal

Dimensions du produit : 81,0 mm × Ø109,9 mm (3.19" × Ø4.33")

Poids net : 0.34 kg

Poids brut : 0.49 kg

## Certifications

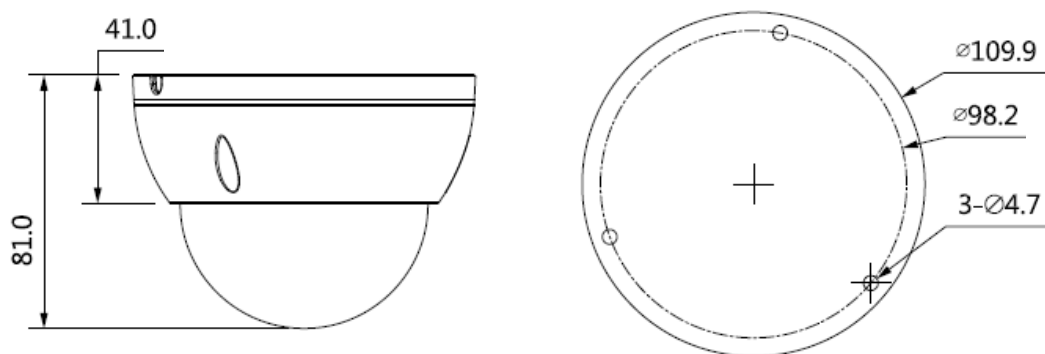
CE-LVD: EN62368-1;

CE-EMC: Directive sur la compatibilité électromagnétique 2014/30/EU;

FCC: 47 CFR FCC Part 15, Subpart B;

UL/CUL: UL62368-1 & CAN/CSA C22.2 No. 62368-1-14

## Schémas



## Accessoires



SV820AX  
Boîte de jonction  
étanche



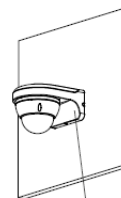
SV825AX  
Support de montage  
sur poteau



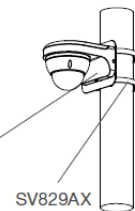
SV829AX  
Support de montage  
sur poteau



SV820AX



SV825AX



SV829AX

# SV143DX

## Camera dôme face plate

*POE 5Mpx Vari Focal*

**2**ans  
garantie



### Fonctions

Cette caméra Daitem utilise l'intelligence artificielle d'un processeur dédié couplé à un algorithme d'apprentissage. Il se concentre, avec précision, sur les humains et les véhicules. Une détection peut également être effectuée ou confirmée par le microphone inclus dans la caméra.

#### SMD 4.0

La technologie Daitem Smart Motion Detection utilise des algorithmes intelligents pour classer les cibles qui déclenchent des détections. Elle filtre les détections, tels que les petits et grands animaux, afin d'éviter de déclencher de fausses alertes dans 99,5% des cas. Avec un Daitem SV325NX ou SV326NX, la fonction Quick Pick est disponible, elle vous permet de faire des recherches et de sélectionner facilement des cibles humaines et des véhicules, il vous sera alors proposé des vignettes de recherche avec les correspondances les plus fortes.

#### AI SSA

Daitem AI SSA permet un apprentissage par IA pour détecter les conditions de l'environnement et ajuster automatiquement les paramètres afin d'obtenir le meilleur résultat à l'écran.

#### Smart H.265+ & Smart H.264+

La technologie de codage intelligent Daitem permet d'obtenir la meilleure qualité vidéo avec un stockage optimisé et un niveau de transmission minimum.

#### Cyber Security

La technologie Daitem inclus des protocoles de contrôle d'accès, des communications cryptées incluant également le stockage des images et des vidéos.

Ces technologies augmentent la capacité de nos caméras à se prémunir des attaques et des virus.

## Caractéristiques Techniques

<b>Caméra</b>															
Capteur d'image : CMOS 1/2.7															
Résolution max. Résolution : 2960 (H) × 1668 (V)															
ROM : 128 MO															
RAM : 512 MO															
Système de numérisation : Progressif															
Vitesse d'obturation électronique : Auto/Manuel 1/3 s-1/100 000 s															
Éclairage min. : 0.005 lux@F1.5 (Color, 30 IRE) 0.0005 lux@F1.5 (B/W, 30 IRE) 0 lux (Illuminator on)															
Rapport S/B : >56 dB															
Distance d'éclairage Jusqu'à 40 m (IR)															
Commande d'allumage et d'extinction de l'illuminateur : Auto ; Manuel															
Nombre d'illuminateurs : 2 (IR + LED)															
Réglage de l'angle : Panoramique : 0°-360° ; Inclinaison : 0°-78° ; Rotation : 0°-360°															
<b>Objectif</b>															
Type d'objectif : Focale motorisée															
Monture d'objectif : Ø14															
Longueur focale : 2,7 mm - 13.5 mm															
Ouverture max. Ouverture max. : F1.5															
Champ de vision : Horizontal: 99°-28°-Vertical: 71°-21° -Diagonal: 134°-35°															
Contrôle du diaphragme : Fixe															
Distance de mise au point rapprochée : 0.8 m															
Distance DORI de l'objectif															
<table><thead><tr><th>Lentille</th><th>Détecter</th><th>Observer</th><th>Reconnaître</th><th>Identifier</th></tr></thead><tbody><tr><td>W</td><td>64.0 m</td><td>25.6 m</td><td>12.8 m</td><td>6.4 m</td></tr><tr><td>T</td><td>210.0 m</td><td>84.0 m</td><td>42.0 m</td><td>21.0 m</td></tr></tbody></table>	Lentille	Détecter	Observer	Reconnaître	Identifier	W	64.0 m	25.6 m	12.8 m	6.4 m	T	210.0 m	84.0 m	42.0 m	21.0 m
Lentille	Détecter	Observer	Reconnaître	Identifier											
W	64.0 m	25.6 m	12.8 m	6.4 m											
T	210.0 m	84.0 m	42.0 m	21.0 m											
<b>Vidéo</b>															
Compression vidéo : H.265 ; H.264 ; H.264H ; H.264B ; MJPEG (uni- quement pris en charge par le flux secondaire)															
Codec intelligent : Smart H.265+ ; Smart H.264+															
Codage AI : AI H.265 ; AI H.264															
Fréquence d'images vidéo Flux principal : 2880 × 1620 @ (1-20) fps /2960 × 1668 @ (1-20) fps /2688 × 1520@(1-25/30 fps) Flux secondaire : 704 × 576 @ (1-25 fps) /704 × 480 @ (1-30 fps) Troisième flux : 1920 × 1080 @ (1-25/30 fps)															
Capacité de flux : 3 flux Resolution: 5M (2880 × 1620/2960 × 1668); 4M (2688 × 1520); 3.6M (2560 × 1440); 3M (2048 × 1536); 3M (2304 × 1296); 1080p (1920 × 1080); 1.3M (1280 × 960); 720p (1280 × 720); D1 (704 × 576/704 × 480); CIF (352 × 288/352 × 240); VGA (640 × 480)															
Contrôle du débit binaire : VBR;CBR															
Débit binaire vidéo : H.264: 32 kbps-8192 kbps; H.265: 12 kbps-8192 kbps															
Jour/Nuit : Auto (ICR)/Couleur/B/W															
BLC : Oui															
HLC : Oui															
WDR : 120 dB															
Auto-adaptation à la scène (SSA) : Oui															

Balance des blancs : Auto ; naturel ; lampadaire ; extérieur ; ma- nuel ; régional personnalisé
Contrôle du gain : Automatique
Réduction du bruit : 3D NR
Détection de mouvement : OFF/ON (4 zones, rectangulaire)
Stabilisation de l'image : Stabilisation électronique de l'image (EIS)
Région d'intérêt (Rol) : Oui (4 zones)
Désembuage : oui
AFSA : oui
Rotation de l'image : 0°/90°/180°/270° (prise en charge de 90°/270° avec une résolution de 2688 × 1520 et inférieure)
Miroir : Oui
Masquage de la confidentialité : 4 zones
<b>Audio</b>
Micro intégré : Oui, micro intégré
Compression audio : G.711a; G.711Mu; PCM; G.726; G.723
<b>Intelligence</b>
IVS (protection du périmètre) Franchissement en ligne, intrusion (aide à la classification et à la détection précise des véhicules et des personnes)
IA SSA : Adopte des algorithmes d'apprentissage en profondeur pour ajuster les paramètres de l'image en fonction des conditions
Avec l'IA NVR, identifiez rapidement les cibles humaines/véhicules qui intéressent les utilisateurs à partir des événements SMD.
Recherche intelligente : Collabore avec le Smart NVR pour ef- fectuer une recherche intelligente, extraire des événements et fusionner des vidéos d'événements.
<b>Alarme</b>
Événement d'alarme Pas de carte SD ; carte SD pleine ; erreur de carte SD ; décon- nexion du réseau ; conflit IP ; accès illégal ; détection de mouve- ment ; altération de la vidéo ; intrusion ; fil-piège ; changement de scène ; détection audio ; détection de tension ; détection de défocalisation ; SMD ; exception de sécurité
<b>Réseau</b>
Port réseau : RJ-45 (10/100 Base-T)
SDK et API : Oui
Protocole réseau : IPv4; IPv6; HTTP;TCP; UDP; ARP; RTP;RTSP; RTCP; RTMP; SMTP; FTP; SFTP; DHCP; DNS;DDNS; QoS; UPnP; NTP; Multicast; ICMP; IGMP; NFS;SAMBAA; PPPoE; SNMP
Interopérabilité : ONVIF (Profil S & Profil G & Profil T & Profil M) ; CGI; P2P; Milestone; Genetec
Utilisateur/hôte : 20 (Bande passante totale : 64 M)
Stockage : FTP ; SFTP ; carte Micro SD (support max. 256 G) ; NAS
Navigateur : IE : IE11, Chrome, Firefox
Logiciel de gestion : Daitem Capture
Client mobile : IOS ; Android
Cybersécurité : Cryptage vidéo ; cryptage du micrologiciel ; cryptage de la configuration ; Digest ; WSSE ; verrouillage du compte ; journaux de sécurité ; filtrage IP/MAC ; génération et importation de la certification X.509 ; syslog ; HTTPS ; 802.1x ; démarrage de confiance ; exécution de confiance ; mise à niveau de confiance
<b>Alimentation</b>
Alimentation électrique : 12 VDC/PoE (802.3af)

Consommation électrique : De base : 5.7 W (12 VDC); 6.4 W (PoE)

Consommation maximale : (WDR + IR intensity + Intelligence): 8.9 W (12 VDC); 10.2 W (PoE)

#### Environnement

Température de fonctionnement : De -30 °C à +60 °C

Humidité de fonctionnement : ≤95% (RH), sans condensation

Température de stockage : De -40 °C à +60 °C

Protection de l'appareil : IP67

#### Structure

Boîtier : Métal

Dimensions du produit : 108.3 mm × Ø122 mm

Poids net : 715 g

Poids brut : 915 g

#### Certifications

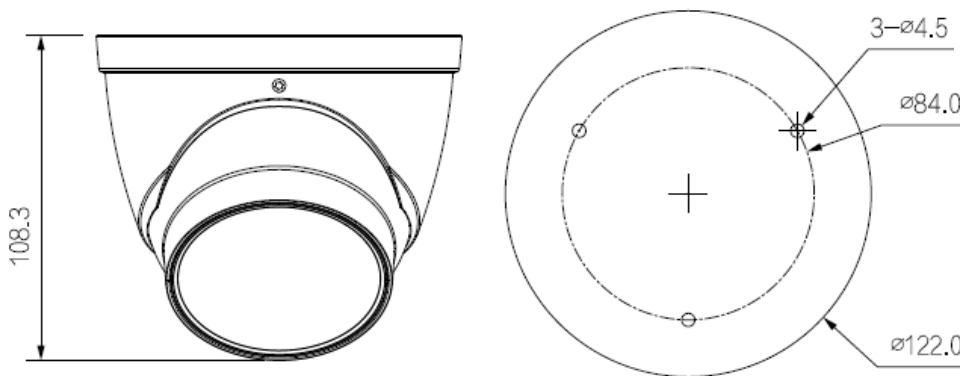
CE-LVD: EN62368-1;

CE-EMC: Directive sur la compatibilité électromagnétique 2014/30/EU;

FCC: 47 CFR FCC Part 15, Subpart B;

UL/CUL: UL62368-1 & CAN/CSA C22.2 No. 62368-1-14

## Schémas



## Accessoires



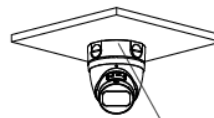
SV821AX  
Boîte de jonction  
étanche



SV825AX  
Support de montage  
sur poteau



SV829AX  
Support de montage  
sur poteau



SV821AX



SV825AX



SV829AX

# SV144DX

## Camera dôme

*POE 5Mpx Vari Focal*

**2ans**  
garantie



### Fonctions

Cette caméra Daitem utilise l'intelligence artificielle d'un processeur dédié couplé à un algorithme d'apprentissage. Il se concentre, avec précision, sur les humains et les véhicules. Une détection peut également être effectuée ou confirmée par le microphone inclus dans la caméra.

#### SMD 4.0

La technologie Daitem Smart Motion Detection utilise des algorithmes intelligents pour classer les cibles qui déclenchent des détections. Elle filtre les détections, tels que les petits et grands animaux, afin d'éviter de déclencher de fausses alertes dans 99,5% des cas. Avec un Daitem SV325NX ou SV326NX, la fonction Quick Pick est disponible, elle vous permet de faire des recherches et de sélectionner facilement des cibles humaines et des véhicules, il vous sera alors proposer des vignettes de recherche avec les correspondances les plus fortes.

#### AI SSA

Daitem AI SSA permet un apprentissage par IA pour détecter les conditions de l'environnement et ajuster automatiquement les paramètres afin d'obtenir le meilleur résultat à l'écran.

#### Smart H.265+ & Smart H.264+

La technologie de codage intelligent Daitem permet d'obtenir la meilleure qualité vidéo avec un stockage optimisé et un niveau de transmission minimum.

#### Cyber Security

La technologie Daitem inclus des protocoles de contrôle d'accès, des communications cryptées incluant également le stockage des images et des vidéos. Ces technologies augmentent la capacité de nos caméras à se prémunir des attaques et des virus.

## Caractéristiques Techniques

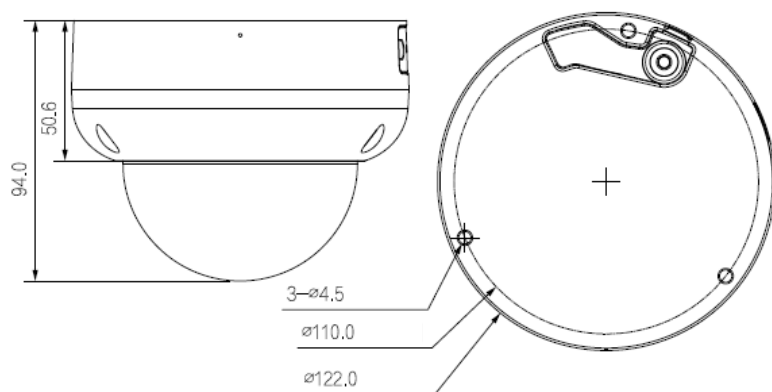
<b>Caméra</b>															
Capteur d'image : CMOS 1/2.7															
Résolution max. Résolution : 2960 (H) × 1668 (V)															
ROM : 128 MO															
RAM : 512 MO															
Système de numérisation : Progressif															
Vitesse d'obturation électronique : Auto/Manuel 1/3 s-1/100 000 s															
Éclairage min. : 0.005 lux@F1.5 (Color, 30 IRE) 0.0005 lux@F1.5 (B/W, 30 IRE) 0 lux (Illuminator on)															
Rapport S/B : >56 dB															
Distance d'éclairage Jusqu'à 40 m (IR)															
Commande d'allumage et d'extinction de l'illuminateur : Auto ; Manuel															
Nombre d'illuminateurs : 3 (IR + LED)															
Réglage de l'angle : Panoramique : 0°-355° ; Inclinaison : 0°-80° ; Rotation : 0°-355°															
<b>Objectif</b>															
Type d'objectif : Focale motorisée															
Monture d'objectif : Ø14															
Longueur focale : 2,7 mm - 13.5 mm															
Ouverture max. Ouverture max. : F1.5															
Champ de vision : Horizontal: 114°-32°- Vertical: 58°-17°- Diagonal: 138°-36°															
Contrôle du diaphragme : Fixe															
Distance de mise au point rapprochée : 0.8 m															
Distance DORI de l'objectif															
<table><thead><tr><th>Lentille</th><th>Détecter</th><th>Observer</th><th>Reconnaître</th><th>Identifier</th></tr></thead><tbody><tr><td>W</td><td>64.0 m</td><td>25.6 m</td><td>12.8 m</td><td>6.4 m</td></tr><tr><td>T</td><td>210.0 m</td><td>84.0 m</td><td>42.0 m</td><td>21.0 m</td></tr></tbody></table>	Lentille	Détecter	Observer	Reconnaître	Identifier	W	64.0 m	25.6 m	12.8 m	6.4 m	T	210.0 m	84.0 m	42.0 m	21.0 m
Lentille	Détecter	Observer	Reconnaître	Identifier											
W	64.0 m	25.6 m	12.8 m	6.4 m											
T	210.0 m	84.0 m	42.0 m	21.0 m											
<b>Vidéo</b>															
Compression vidéo : H.265 ; H.264 ; H.264H ; H.264B ; MJPEG (uni- quement pris en charge par le flux secondaire)															
Codec intelligent : Smart H.265+ ; Smart H.264+															
Codage AI : AI H.265 ; AI H.264															
Fréquence d'images vidéo Flux principal : 2880 × 1620 @ (1-20) fps /2960 × 1668 @ (1-20) fps /2688 × 1520@(1-25/30 fps) Flux secondaire : 704 × 576 @ (1-25 fps) /704 × 480 @ (1-30 fps) Troisième flux : 1920 × 1080 @ (1-25/30 fps)															
Capacité de flux : 3 flux Resolution: 5M (2880 × 1620/2960 × 1668); 4M (2688 × 1520); 3.6M (2560 × 1440); 3M (2048 × 1536); 3M (2304 × 1296); 1080p (1920 × 1080); 1.3M (1280 × 960); 720p (1280 × 720); D1 (704 × 576/704 × 480); CIF (352 × 288/352 × 240); VGA (640 × 480)															
Contrôle du débit binaire : VBR;CBR															
Débit binaire vidéo : H.264: 32 kbps-8192 kbps; H.265: 12 kbps-8192 kbps															
Jour/Nuit : Auto (ICR)/Couleur/B/W															
BLC : Oui															
HLC : Oui															
WDR : 120 dB															
Auto-adaptation à la scène (SSA) : Oui															

Balance des blancs : Auto ; naturel ; lampadaire ; extérieur ; ma- nuel ; régional personnalisé
Contrôle du gain : Automatique
Réduction du bruit : 3D NR
Détection de mouvement : OFF/ON (4 zones, rectangulaire)
Stabilisation de l'image : Stabilisation électronique de l'image (EIS)
Région d'intérêt (Rol) : Oui (4 zones)
Désembuage : oui
AFSA : oui
Rotation de l'image : 0°/90°/180°/270° (prise en charge de 90°/270° avec une résolution de 2688 × 1520 et inférieure)
Miroir : Oui
Masquage de la confidentialité : 4 zones
<b>Audio</b>
Micro intégré : Oui, micro intégré
Compression audio : G.711a; G.711Mu; PCM; G.726; G.723
<b>Intelligence</b>
IVS (protection du périmètre) Franchissement en ligne, intrusion (aide à la classification et à la détection précise des véhicules et des personnes)
IA SSA : Adopte des algorithmes d'apprentissage en profondeur pour ajuster les paramètres de l'image en fonction des conditions
Avec l'IA NVR, identifiez rapidement les cibles humaines/véhicules qui intéressent les utilisateurs à partir des événements SMD.
Recherche intelligente : Collabore avec le Smart NVR pour ef- fectuer une recherche intelligente, extraire des événements et fusionner des vidéos d'événements.
<b>Alarme</b>
Événement d'alarme Pas de carte SD ; carte SD pleine ; erreur de carte SD ; décon- nexion du réseau ; conflit IP ; accès illégal ; détection de mouve- ment ; altération de la vidéo ; intrusion ; fil-piège ; changement de scène ; détection audio ; détection de tension ; détection de défocalisation ; SMD ; exception de sécurité
<b>Réseau</b>
Port réseau : RJ-45 (10/100 Base-T)
SDK et API : Oui
Protocole réseau : IPv4; IPv6; HTTP;TCP; UDP; ARP; RTP; RTSP; RTCP; RTMP; SMTP; FTP; SFTP; DHCP; DNS; DDNS; QoS; UPnP; NTP; Multicast; ICMP; IGMP; NFS; SAMBA; PPPoE; SNMP; P2P
Interopérabilité : ONVIF (Profil S & Profil G & Profil T & Profil M) ; CGI; P2P; Milestone; Genetec
Utilisateur/hôte : 20 (Bande passante totale : 64 M)
Stockage : FTP ; SFTP ; carte Micro SD (support max. 256 G) ; NAS
Navigateur : IE : IE11, Chrome, Firefox
Logiciel de gestion : Daitem Capture
SmartPSS Lite; DSS; DMSS
Client mobile : IOS ; Android
Cybersécurité : Cryptage vidéo ; cryptage du micrologiciel ; cryptage de la configuration ; Digest ; WSSE ; verrouillage du compte ; journaux de sécurité ; filtrage IP/MAC ; génération et importation de la certification X.509 ; syslog ; HTTPS ; 802.1x ; démarrage de confiance ; exécution de confiance ; mise à niveau de confiance

Alimentation
Alimentation électrique : 12 VDC/PoE (802.3af)
Consommation électrique : De base : 4 W (12 VDC); 4.9 W (PoE)
Consommation maximale : (WDR + IR intensity + Intelligence): 9.2 W (12 VDC); 10.5 W (PoE)
Environnement
Température de fonctionnement : De -30 °C à +60 °C
Humidité de fonctionnement : ≤95% (RH), sans condensation
Température de stockage : De -40 °C à +60 °C
Protection de l'appareil : IP67 ; IK10

Structure
Boîtier : Métal
Dimensions du produit : 94 mm × Ø 122 mm
Poids net : 713 g
Poids brut : 986 g
Certifications
CE-LVD: EN62368-1;
CE-EMC: Directive sur la compatibilité électromagnétique 2014/30/EU;
FCC: 47 CFR FCC Part 15, Subpart B;
UL/CUL: UL62368-1 & CAN/CSA C22.2 No. 62368-1-14

## Schémas



## Accessoires



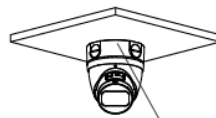
SV821AX  
Boîte de jonction  
étanche



SV825AX  
Support de montage  
sur poteau



SV829AX  
Support de montage  
sur poteau



SV821AX



SV825AX



SV829AX

# SV145DX

## Caméra dôme Varifocale

8 Mpx IR 40 m, support Micro SD, POE

**2ans**  
garantie

### Fonctions

#### LED IR intégrées

Permet une vision nocturne jusqu'à 40 m.

#### Slot carte micro SD

Le rajout d'une carte micro SD permet un enregistrement jusqu'à 256 Go de film (carte non fournie).

#### Codec H265 & H264

2 formats possible dont le H265, format de compression permettant de réduire de 50 % la capacité de stockage nécessaire.

#### Smart H265+

Le meilleur des formats de compression permettant une économie jusqu'à 70 % de la bande passante et du stockage.

#### Filtre jour / nuit mécanique

Caméra idéale pour les applications avec des conditions d'éclairage variables, fournissant des images en couleur pendant la journée et passant automatiquement en monochrome lorsque la scène s'obscurcit.

#### Analyse Vidéo

L'intelligence artificielle embarquée au sein de cette caméra permet de réduire les fausses détections de mouvement, la reconnaissance des humains ou des véhicules permet d'avoir des notifications pertinentes. Il est aussi possible, grâce au microphone intégré, de faire une détection audio.

#### Traitement d'image

Les fonctions WDR 120 dB, anti-scintillement et de traitement d'image géré par intelligence artificielle permettent à cette caméra de détecter les conditions climatiques et d'éclairage afin d'ajuster en temps réel les réglages optimums. Une image toujours de qualité pour une surveillance plus efficace.



### Accessoires (non fournis)



SV821AX  
Boîte de jonction  
étanche



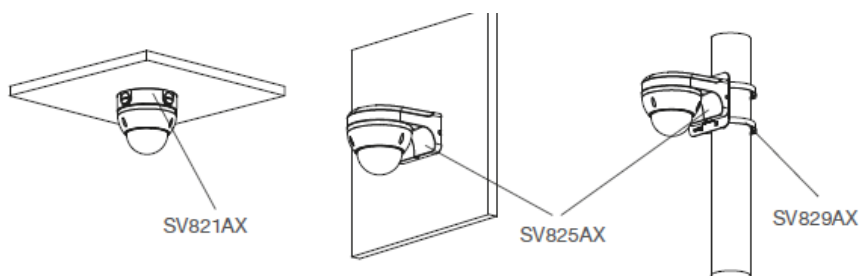
SV825AX  
Support de montage  
sur poteau



SV829AX  
Support de montage  
sur poteau



SV827AX



## Caractéristiques Techniques

### Caméra

Image Sensor: 1/2.8"8Megapixel progressive CMOS

Max. Resolution: 3840 (H) × 2160 (V)

ROM : 128 MO

RAM : 1024 MO

Système de numérisation : Progressif

Vitesse d'obturation électronique : Auto/Manuel 1/3 s-1/100 000 s

Éclairage min. : 0.007 Lux @F1.5

Distance d'éclairage : Jusqu'à 40 m (IR)

Activation IR : Auto/Manuel

Nombre LEDS IR : 4

Matière : Métal

Dimensions : 88.9 mm × Ø 122 mm (3.5" × Ø 4.8")

Poids : 713 g

Horizontale : 109° à 30°

Verticale : 56° à 17°

Diagonale : 131° à 35°

### Objectif

Type d'objectif : varifocale motorisée

Monture d'objectif : Ø14

Longueur focale : 2,7 mm - 13.5 mm

Ouverture max. Ouverture max. : F1.5

Angle de prise de vue : Panoramique : 113°-31°- Inclinaison : 58°-17°  
- Rotation : 138°-36°

Distance de mise au point : 0.8 m - 0.8m

Distance DORI de l'objectif

Lentille	Détecter	Observer	Reconnaître	Identifier
W	85.3m	34.1 m	17 m	8.5 m
T	280.0 m	112.0 m	56 m	28.0 m

### Vidéo

Compression vidéo : H.265 ; H.264 ; H.264H ; H.264B ; MJPEG (uniquement pris en charge par le flux secondaire)

Nombre de flux : 3

Résolution : 8M (3840 × 2160); 6M (3072 × 2048); 5M (3072 × 1728/2592 × 1944); 4M (2688 × 1520); 3M (2048 × 1536/2304 × 1296); 1080p (1920 × 1080); 1.3M (1280 × 960); 720p (1280 × 720); D1(704 × 576/704 × 480); VGA (640 × 480); CIF (352 × 288/352 × 240)

Flux principal : - 3840 × 2160 (1 fps-20 fps)

- 2592 × 1944 (1 fps-25/30 fps)

Flux secondaire : - 704 × 576 (1 fps-25 fps)

- 704 × 480 (1 fps-30 fps)

Troisième flux : (1280 × 1080@1-25/30 fps)

Contrôle du débit : CBR/VBR

Débit binaire : H.264: 3 kbps-8192 kbps ; H.265: 3 kbps-8192 kbps

Mode jour/nuit : Auto (ICR) / Couleur / B / W

Mode BLC : BLC / HLC / WDR

Balance des blancs : Auto / Naturel / Lampadaire / Extérieur / Manuel

Contrôle du gain : Auto / Manuel

Reduction de bruits : 3D DNR

Détection de mouvement : Off / On

Zone de masquage : Off / On (4 zones, rectangle)

Flip : 0°/90°/180°/270°

Mode miroir : Off / On

### Réseau

Ethernet : RJ-45 (10/100Base-T)

Protocole : IPv4; IPv6; HTTP; HTTPS; TCP; UDP; ARP; RTP; RTSP; RTCP; RTMP; SMTP; FTP; SFTP; DHCP; DNS;DDNS; QoS; UPnP; NTP; Multicast; ICMP; IGMP; NFS; PPPoE; 802.1x; SNMP

Interopérabilité : ONVIF (Profile T/Profile S/Profile G); CGI; P2P; Milestone ; Genetec

Micro SD carte : 256 GB (non fournie)

Navigateur WEB : IE 11, Chrome et Firefox

Logiciel de gestion : Daitem

Smart Phone : iPhone, iPad, Android Phone via l'appli Daitem Capture

Conformité : CE-LVD : EN62368-1 ; CE-EMC : Electromagnetic Compatibility Directive 2014/30/EU ; FCC:47 CFR FCC Part 15, Subpart B ; UL/CUL : UL62368-1 & CAN/CSA C22.2 No. 62368-1-14

### Alimentation

Alimentation électrique : 12 VDC/PoE (802.3af)

Consommation électrique : < 10,5 W

### Environnement

Température de fonctionnement : De -30 °C à +60 °C

Humidité de fonctionnement : ≤95% (RH), sans condensation

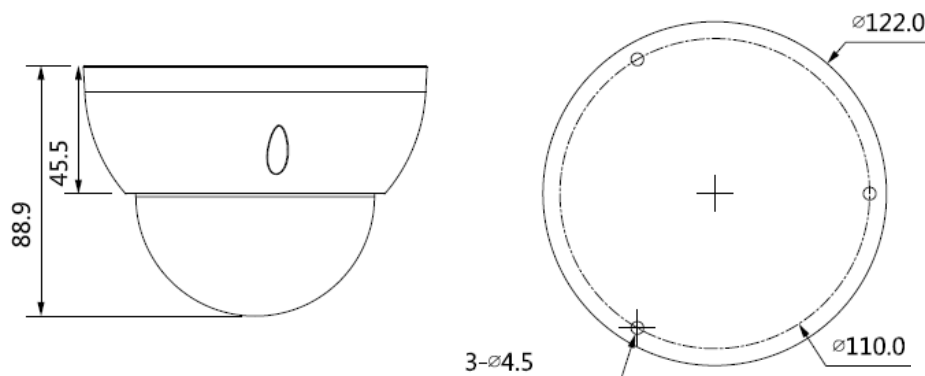
Température de stockage : De -40 °C à +60 °C

Protection de l'appareil : IP67, IK10

### Ports

Audio : microphone intégré G.711a ; G.711Mu ; PCM ; G.726 ; G.723

## Schémas



# SV146BX

## Caméra tube Varifocale

5 Mpx

**2 ans**  
garantie



### Fonctions

Cette caméra Daitem utilise l'intelligence artificielle d'un processeur dédié couplé à un algorithme d'apprentissage. Il se concentre, avec précision, sur les humains et les véhicules. Une détection peut également être effectuée ou confirmée par le microphone inclus dans la caméra.

#### SMD 4.0

La technologie Daitem Smart Motion Detection utilise des algorithmes intelligents pour classer les cibles qui déclenchent des détections. Elle filtre les détections, tels que les petits et grands animaux, afin d'éviter de déclencher de fausses alertes dans 99,5% des cas. Avec un Daitem SV325NX ou SV326NX, la fonction Quick Pick est disponible, elle vous permet de faire des recherches et de sélectionner facilement des cibles humaines et des véhicules, il vous sera alors proposer des vignettes de recherche avec les correspondances les plus fortes.

#### AI SSA

Daitem AI SSA permet un apprentissage par IA pour détecter les conditions de l'environnement et ajuster automatiquement les paramètres afin d'obtenir le meilleur résultat à l'écran.

#### Smart H.265+ & Smart H.264+

La technologie de codage intelligent Daitem permet d'obtenir la meilleure qualité vidéo avec un stockage optimisé et un niveau de transmission minimum.

#### Cyber Security

La technologie Daitem inclus des protocoles de contrôle d'accès, des communications cryptées incluant également le stockage des images et des vidéos.

Ces technologies augmentent la capacité de nos caméras à se prémunir des attaques et des virus.

## Caractéristiques Techniques

<b>Caméra</b>															
Image Sensor: 1/2.7" CMOS															
Max. Resolution: 2960 (H) × 1668 (V)															
ROM : 128 MO															
RAM : 512 MO															
Système de numérisation : Progressif															
Vitesse d'obturation électronique : Auto/Manuel 1/3 s-1/100 000 s															
Éclairage min. : - 0.005 lux@F1.5 (Color, 30 IRE) - 0.0005 lux@F1.5 (B/W, 30 IRE) - 0 lux (Illuminator on)															
S/N Ratio: >56 dB															
Distance d'éclairage : Jusqu'à 60 m (IR)															
Activation IR : Auto/Manuel															
Nombre LEDS IR : 4															
Pan/Tilt/Rotation Range: - Pan: 0°-360° - Tilt: 0°-90° - Rotation: 0°-360°															
<b>Objectif</b>															
Type d'objectif : varifocale motorisée															
Monture d'objectif : Ø14															
Longueur focale : 2,7 mm - 13.5 mm															
Ouverture max. Ouverture max. : F1.5															
Angle de prise de vue : Horizontal: 99°-28° - Vertical: 71°-21° - Diagonal: 134°-35°															
Contrôle du diaphragme : Fixe															
Distance de mise au point : 0.8 m															
Distance DORI de l'objectif															
<table><thead><tr><th>Lentille</th><th>Détecter</th><th>Observer</th><th>Reconnaître</th><th>Identifier</th></tr></thead><tbody><tr><td>W</td><td>64.0 m</td><td>25.6 m</td><td>12.8 m</td><td>6.4 m</td></tr><tr><td>T</td><td>210.0 m</td><td>84.0 m</td><td>42.0 m</td><td>21.0 m</td></tr></tbody></table>	Lentille	Détecter	Observer	Reconnaître	Identifier	W	64.0 m	25.6 m	12.8 m	6.4 m	T	210.0 m	84.0 m	42.0 m	21.0 m
Lentille	Détecter	Observer	Reconnaître	Identifier											
W	64.0 m	25.6 m	12.8 m	6.4 m											
T	210.0 m	84.0 m	42.0 m	21.0 m											
<b>Intelligence</b>															
IVS (protection du périmètre) Franchissement en ligne, intrusion (aide à la classification et à la détection précise des véhicules et des personnes)															
IA SSA : Adopte des algorithmes d'apprentissage en profondeur pour ajuster les paramètres de l'image en fonction des conditions															
Avec l'IA NVR, identifiez rapidement les cibles humaines/véhicules qui intéressent les utilisateurs à partir des événements SMD.															
Recherche intelligente : Collabore avec le Smart NVR pour effectuer une recherche intelligente, extraire des événements et fusionner des vidéos d'événements.															
<b>Vidéo</b>															
Compression vidéo : H.265 ; H.264 ; H.264H ; H.264B ; MJPEG (uniquement pris en charge par le flux secondaire)															
Codec intelligent : Smart H.265+ ; Smart H.264+															
Codage AI : AI H.265 ; AI H.264															
Fréquence d'images vidéo Flux principal : 2880 × 1620 @ (1-20) fps /2960 × 1668 @ (1-20) fps /2688 × 1520@(1-25/30 fps) Flux secondaire : 704 × 576 @ (1-25 fps) /704 × 480 @ (1-30 fps) Troisième flux : 1920 × 1080 @ (1-25/30 fps)															
Capacité de flux : 3 flux															

Resolution: 5M (2880 × 1620/2960 × 1668); 4M (2688 × 1520); 3.6M (2560 × 1440); 3M (2048×1536); 3M (2304×1296); 1080p (1920 × 1080); 1.3M(1280 × 960); 720p (1280 × 720); D1 (704 × 576/704×480); CIF (352 × 288/352 × 240); VGA (640 × 480)
Jour/Nuit : Auto (ICR)/Couleur/B/W
BLC : Oui
HLC : Oui
WDR : 120 dB
Auto-adaptation à la scène (SSA) : Oui
Balance des blancs : Auto ; naturel ; lampadaire ; extérieur ; manuel ; régional personnalisé
Contrôle du gain : Automatique
Réduction du bruit : 3D NR
Détection de mouvement : OFF/ON (4 zones, rectangulaire)
Stabilisation de l'image : Stabilisation électronique de l'image (EIS)
Région d'intérêt (Rol) : Oui (4 zones)
Désembuage : oui
AFSA : oui
Rotation de l'image : 0°/90°/180°/270° (prise en charge de 90°/270° avec une résolution de 2688 × 1520 et inférieure)
Miroir : Oui
Masquage de la confidentialité : 4 zones
<b>Audio</b>
Micro intégré : Oui, micro intégré
Compression audio : G.711a; G.711Mu; PCM; G.726; G.723
<b>Alarme</b>
Événement d'alarme Pas de carte SD ; carte SD pleine ; erreur de carte SD ; déconnexion du réseau ; conflit IP ; accès illégal ; détection de mouvement ; altération de la vidéo ; intrusion ; fil-piège ; changement de scène ; détection audio ; détection de tension ; détection de défocalisation ; SMD ; exception de sécurité
<b>Réseau</b>
Ethernet : RJ-45 (10/100Base-T)
Protocole : IPv4; IPv6; HTTP; HTTPS; TCP; UDP; ARP; RTP; RTSP; RTCP; RTMP; SMTP; FTP; SFTP; DHCP; DNS;DDNS; QoS; UPnP; NTP; Multicast; ICMP; IGMP; NFS; PPPoE; 802.1x; SNMP
Interopérabilité : ONVIF (Profile T/Profile S/Profile G); CGI; P2P; Milestone ; Genetec
Micro SD carte : 256 GB (non fournie)
Navigateur WEB : IE 11, Chrome et Firefox
Logiciel de gestion : Daitem
Smart Phone : iPhone, iPad, Android Phone via l'appli Daitem Capture
Conformité : CE-LVD : EN62368-1 ; CE-EMC : Electromagnetic Compatibility Directive 2014/30/EU ; FCC:47 CFR FCC Part 15, Subpart B ; UL/CUL : UL62368-1 & CAN/CSA
<b>Alimentation</b>
Alimentation électrique : 12 VDC/PoE (802.3af)
Consommation électrique : Basic: 2.8 W (12 VDC); 3.4 W (PoE) - Max. (WDR + IR intensity + Intelligence): 7.4W (12 VDC); 8.5 W (PoE)

## Environnement

Température de fonctionnement : De -30 °C à +60 °C

Humidité de fonctionnement : ≤95% (RH), sans condensation

Température de stockage : De -40 °C à +60 °C

Protection de l'appareil : IP67

## Certification

CE-LVD: EN62368-1;

CE-EMC: Electromagnetic Compatibility Directive 2014/30/

EU;

FCC: 47 CFR FCC Part 15, Subpart B;

UL/CUL: UL62368-1 & CAN/CSA C22.2 No. 62368-1-14

## Structure

Matière : Métal

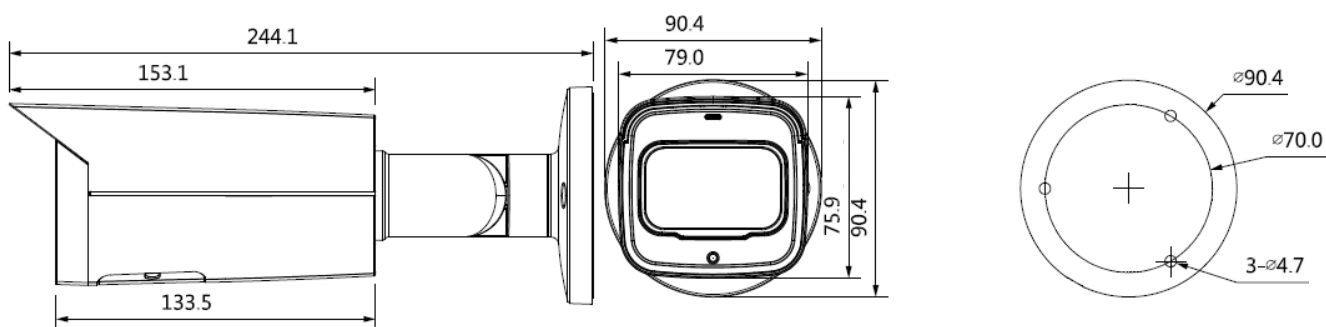
Dimensions: 244.1 mm × 79.0 mm × 75.9 mm

(9.61» × 3.11» × 2.99») (L × W × H)

Poids net : 820 g

Poids brut : 1090 g

## Schémas



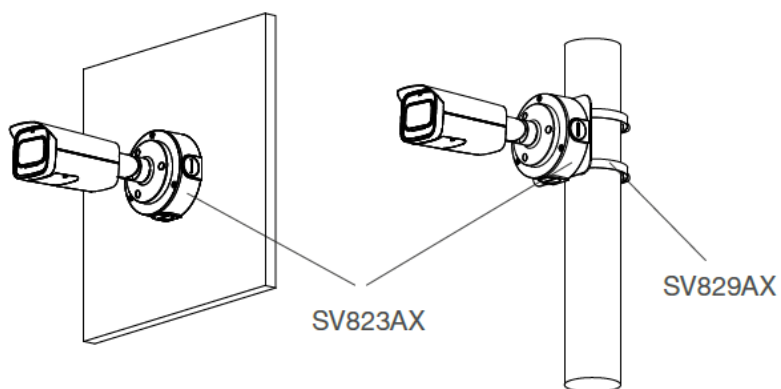
## Accessoires



SV829AX  
Support de montage  
sur poteau



SV833AX  
Boîte de jonction



# SV147BX

## Caméra tube Varifocale 8 Mpx

*IR 60 m, support Micro SD, POE*

**2ans**  
garantie



### Fonctions

#### LED IR intégrées

Permet une vision nocturne jusqu'à 60 m.

#### Slot carte micro SD

Le rajout d'une carte micro SD permet un enregistrement jusqu'à 256 Go de film (carte non fournie).

#### Codec H265 & H264

2 formats possible dont le H265, format de compression permettant de réduire de 50 % la capacité de stockage nécessaire.

#### Smart H265+

Le meilleur des formats de compression permettant une économie jusqu'à 70 % de la bande passante et du stockage.

#### Filtre jour / nuit mécanique

Caméra idéale pour les applications avec des conditions d'éclairage variables, fournissant des images en couleur pendant la journée et passant automatiquement en monochrome lorsque la scène s'obscurcit.

#### Analyse Vidéo

L'intelligence artificielle embarquée au sein de cette caméra permet de réduire les fausses détections de mouvement, la reconnaissance des humains ou des véhicules permet d'avoir des notifications pertinentes. Il est aussi possible, grâce au microphone intégré, de faire une détection audio.

#### Traitement d'image

Les fonctions WDR 120 dB, anti-scintillement et de traitement d'image géré par intelligence artificielle permettent à cette caméra de détecter les conditions climatiques et d'éclairage afin d'ajuster en temps réel les réglages optimaux. Une image toujours de qualité pour une surveillance plus efficace.

## Caractéristiques Techniques

<b>Caméra</b>										
Image Sensor: 1/2.8"8Megapixel progressive CMOS										
Max. Resolution: 3840 (H) × 2160 (V)										
ROM : 128 MO										
RAM : 1024 MO										
Système de numérisation : Progressif										
Vitesse d'obturation électronique : Auto/Manuel 1/3 s-1/100 000 s										
Éclairage min. : 0.007 Lux @F1.5										
Distance d'éclairage : Jusqu'à 60 m (IR)										
Activation IR : Auto/Manuel										
Matière : Métal										
Nombre LEDS IR : 4										
Dimensions : 244.1 mm × Ø 90.4 mm (9.61" × Ø 3.26")										
Poids : 1090 g										
Panoramique : 360°										
Inclinaison : 0 à 90°										
Rotation : 0 à 360°										
<b>Objectif</b>										
Type d'objectif : varifocale motorisée										
Monture d'objectif : Ø14										
Longueur focale : 2,7 mm - 13.5 mm										
Ouverture max. Ouverture max. : F1.5										
Angle de prise de vue : HHorizontal : 109°-30° - Vertical : 56°-17° - Diagonale : 131°-35°										
Distance de mise au point : 0.8 m-0.8 m										
Distance DORI de l'objectif										
<table><thead><tr><th>Lentille</th><th>Détecter</th><th>Observer</th><th>Reconnaître</th><th>Identifier</th></tr></thead><tbody><tr><td></td><td>85,3/280 m</td><td>34,1/112 m</td><td>17/56 m</td><td>8,5/28 m</td></tr></tbody></table>	Lentille	Détecter	Observer	Reconnaître	Identifier		85,3/280 m	34,1/112 m	17/56 m	8,5/28 m
Lentille	Détecter	Observer	Reconnaître	Identifier						
	85,3/280 m	34,1/112 m	17/56 m	8,5/28 m						
<b>Vidéo</b>										
Compression vidéo : H.265 ; H.264 ; H.264H ; H.264B ; MJPEG (uniquement pris en charge par le flux secondaire)										
Capacité de flux : 3 flux										
Resolution: 8M (3840 × 2160); 6M (3072 × 2048); 5M (3072 × 1728/2592 × 1944); 4M (2688 × 1520); 3M (2048 × 1536/2304 × 1296); 1080p (1920 × 1080); 1.3M (1280 × 960); 720p (1280 × 720); D1(704 × 576/704 × 480); VGA (640 × 480); CIF (352 × 288/352×240)										
Flux principal : - 3840 × 2160 (1 fps-20 fps) - 2592 × 1944 (1 fps-25/30 fps)										
Flux secondaire : - 704 × 576 (1 fps-25 fps) - 704 × 480 (1 fps-30 fps)										
Flux 3 : (1280 × 1080@1-25/30 fps)										
Contrôle du débit : CBR/VBR										
Débit binaire : H.264: 3 kbps-8192 kbps ; H.265: 3 kbps-8192 kbps										
Mode jour/nuit : Auto (ICR) / Couleur / B / W										
Mode BLC : BLC / HLC / WDR										
Balance des blancs : Auto/Naturel/Lampadaire/Extérieur/Manuel										
Contrôle du gain : Auto / Manuel										
Reduction de bruits : 3D DNR										
Détection de mouvement : Off / On										
Zone de masquages : Off / On (4 zones, rectangle)										
Flip : 0°/90°/180°/270°										

Mode miroir : Off / On

### Audio

Micro intégré : Oui, micro intégré

Compression audio : G.711a; G.711Mu; PCM; G.726; G.723

### Alarme

Événement d'alarme

Pas de carte SD ; carte SD pleine ; erreur de carte SD ; déconnexion du réseau ; conflit IP ; accès illégal ; détection de mouvement ; altération de la vidéo ; intrusion ; fil-piège ; changement de scène ; détection audio ; détection de tension ; détection de défocalisation ; SMD ; exception de sécurité

### Réseau

Ethernet : RJ-45 (10/100Base-T)

Protocole : IPv4; IPv6; HTTP; HTTPS; TCP; UDP; ARP; RTP; RTSP; RTCP; RTMP; SMTP; FTP; SFTP; DHCP; DNS;DDNS; QoS; UPnP; NTP; Multicast; ICMP; IGMP; NFS; PPPoE; 802.1x; SNMP

Interopérabilité : ONVIF (Profile T/Profile S/Profile G); CGI; P2P; Milestone ; Genetec

Micro SD carte : 256 GB (non fournie)

Navigateur WEB : IE 11, Chrome et Firefox

Logiciel de gestion : Daitem

Smart Phone : iPhone, iPad, Android Phone via l'appli Daitem Capture

Conformité : CE-LVD : EN62368-1; CE-EMC : Electromagnetic Compatibility Directive 2014/30/EU ; FCC:47 CFR FCC Part 15, Subpart B ; UL/CUL : UL62368-1 & CAN/CSA

### Alimentation

Alimentation électrique : 12 VDC/PoE (802.3af)

Consommation électrique : < 10.5 W

### Environnement

Température de fonctionnement : De -30 °C à +60 °C

Humidité de fonctionnement : ≤95% (RH), sans condensation

Température de stockage : De -40 °C à +60 °C

Protection de l'appareil : IP67

### Certification

CE-LVD: EN62368-1;

CE-EMC: Electromagnetic Compatibility Directive 2014/30/EU;

FCC: 47 CFR FCC Part 15, Subpart B;

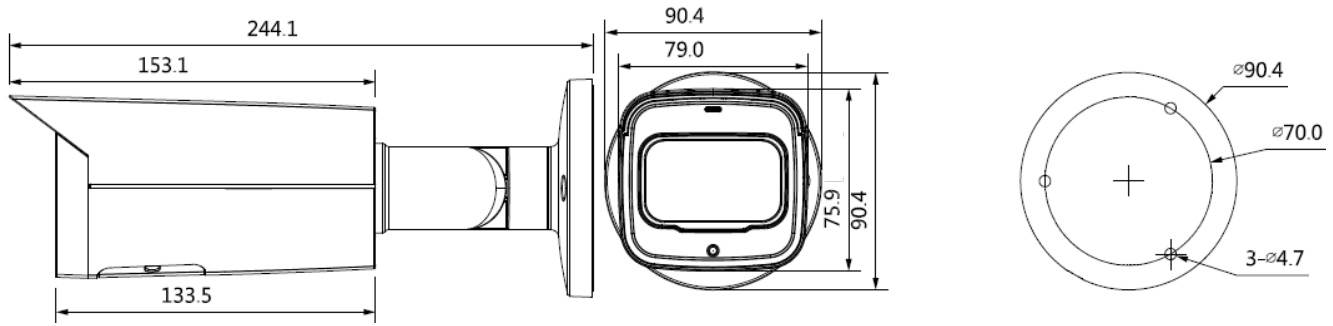
UL/CUL: UL62368-1 & CAN/CSA C22.2 No. 62368-1-14

### Ports

Audio : 1 port RCA in / 1 port RCA out

Alarme : 1 port in 1: port out

## Schémas



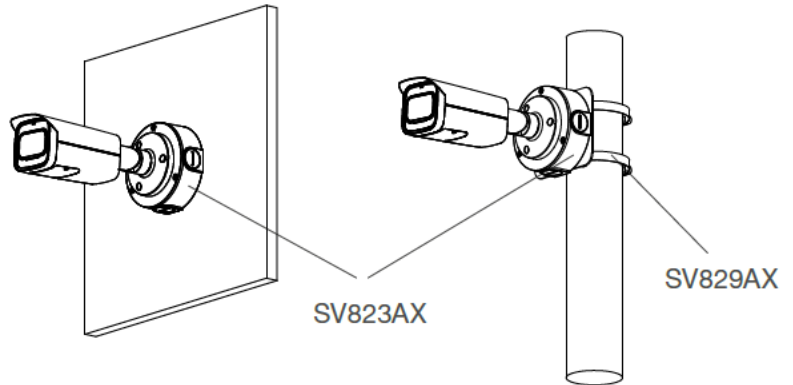
## Accessoires



SV829AX  
Support de montage  
sur poteau



SV833AX  
Boîte de jonction



# SV153DX

## Caméra varifocal turret

IR/LED IA POE



**4 ans**  
garantie

### Fonctions

#### Le système IA SSA adopte l'intelligence artificiel

pour détecter les conditions environnementales, telles que la pluie, le brouillard, le contre-jour, la faible luminosité et le scintillement, afin d'ajuster les paramètres de l'image en fonction des conditions, garantissant ainsi la production d'images claires.

**SMD 4.0 : Avec la technologie Quick Pick**, les algorithmes identifient les humains et filtrent les autres mouvements non humain afin d'augmenter la précision et l'efficacité de la détection.

#### Smart H.265+ & Smart H.264+

Le contrôle du débit permet d'obtenir une efficacité supérieure et ainsi de fournir des vidéos de haute qualité et de réduire les coûts de stockage et de transmission.

#### Protection du périmètre

La technologie Daitem de protection du périmètre permet de reconnaître les humains et les véhicules avec précision. Les fausses alarmes sont largement réduites.

#### Protection du périmètre

La technologie Daitem de protection du périmètre permet de reconnaître les humains et les véhicules avec précision. Les fausses alarmes sont largement réduites.

#### Double éclairage intelligent

La technologie à double éclairage adopte un algorithme intelligent pour détecter les humains. Lorsqu'une détection apparaît dans la zone de surveillance, la lumière blanche s'allume et la caméra enregistre une vidéo en couleur et des informations sur les événements clés. En d'autres termes, la caméra fait une prise d'image et une vidéo avec une image en couleur. Lorsque la personne sort de la zone de surveillance discrète et efficace.

#### Cybersécurité

Les caméras Daitem utilisent une série de technologies de sécurité :

- l'authentification cryptée, les protocoles de contrôles d'accès, la transmission cryptée et le stockage est également crypté ;
- ces technologies améliorent la sécurité de la caméra contre les cyber attaques externes et empêchent les programmes malveillants de compromettre votre caméra.

## Caractéristiques Techniques

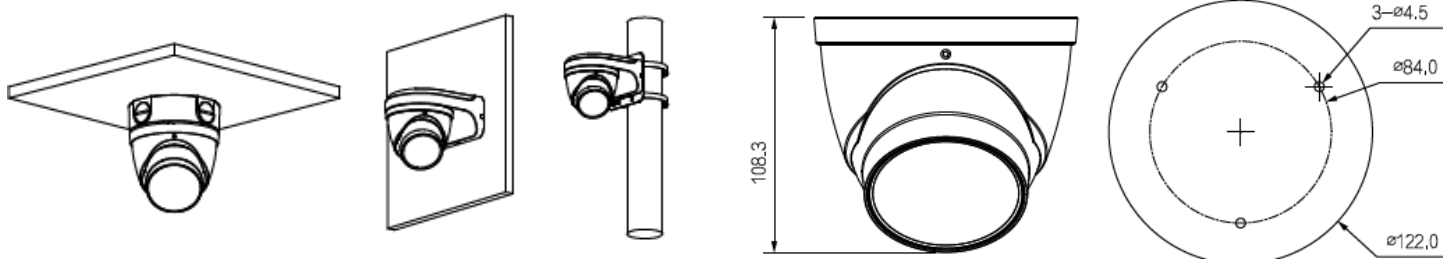
Caméra				
Capteur d'image : CMOS 1/2.7				
Résolution max. Résolution : 3288 (H) × 1850 (V)				
ROM : 256 MO				
RAM : 1 GB				
Système de numérisation : Progressif				
Vitesse d'obturation électronique : Auto/Manuel 1/3 s-1/100 000 s				
Éclairage min. 0,007 lux@F1.4 (couleur, 30 IRE) 0,0007 lux@F1.4 (NOIR ET BLANC, 30 IRE) 0 lux (illuminateur allumé)				
Rapport S/B : >56 dB				
Distance d'éclairage : Jusqu'à 50 m (164,04 ft) (IR) Jusqu'à 40 m (131,23 ft) (LED)				
Commande d'allumage et d'extinction de l'illuminateur : Auto ; Manuel				
Nombre d'illuminateurs : 4 (lumière multi-core (IR + LED))				
Réglage de l'angle Panoramique : 0°-360° ; Inclinaison : 0°-78° ; Rotation : 0°-360°				
Capteur d'image CMOS 1/2,7 » 4-MP				
Sortie max. 4 MP (2688x1520) à 25 ips				
Codec H.265, taux de compression élevé, débit binaire très faible.				
Lumière multicœur intégrée, distance IR max. La distance IR maximale est de 50 m et la distance de LED maximale est de 40 m.				
ROI, SMART H.264+/H.265+, AI H.264/H.265, codage flexible, applicable à divers environnements de bande passante et de stockage à différents environnements de bande passante et de stockage.				
Mode rotation, WDR, 3D NR, HLC, BLC, filigrane numérique, applicable à diverses scènes de surveillance.				
Surveillance intelligente : Intrusion, fil-piège (les deux fonctions prennent en charge la classification et la détection précise des véhicules et des personnes).				
Détection des anomalies : Détection de mouvement, altération de la vidéo, changement de scène, détection audio, absence de carte SD, carte SD pleine, erreur de carte SD, déconnexion du réseau, conflit IP, accès illégal et détection de tension.				
Alimentation 12 VDC/PoE.				
Protection IP67.				
SMD 4.0.				
Prend en charge IA SSA.				
La zone SMD peut être définie dans les zones de LED qui permettent de déclencher des alarmes.				
Objectif				
Type d'objectif : focale variable motorisée				
Monture d'objectif : Ø14				
Longueur focale : 2,7 mm-13,5 mm				
Ouverture max. Ouverture max. : F1.4				
Champ de vision : H : 114°-32° ; V : 58°-17° ; D : 138°-36°				
Contrôle du diaphragme : Fixe				
Distance de mise au point rapprochée : 0,1 m				
Distance DORI de l'objectif				
Lentille	Détecter	Observer	Reconnaître	Identifier
W	85.3 m	34.0 m	17.1 m	8.5 m
T	280.0 m	112.0 m	56.0 m	28.0 m

Vidéo
Compression vidéo : H.265 ; H.264 ; H.264H ; H.264B ; MJPEG (uniquement pris en charge par le flux secondaire)
Codec intelligent : Smart H.265+ ; Smart H.264+
Codage AI : AI H.265 ; AI H.264
Fréquence d'images vidéo Flux principal : 2688x1520@(1 fps-25 fps) Flux secondaire : 1920 × 1080@(1 fps-25/30 fps) Troisième flux : 1920 × 1080@(1 fps-25/30 fps)
Capacité de flux : 3 flux Résolution : 4M (2688x1520) ; 3M (2304 × 1296) ; 1080p (1920 × 1080) ; 720p (1280 × 720) ; D1 (704 × 576/704 × 480) ; VGA (640 × 480) ; CIF (352 × 288/352 × 240)
Contrôle du débit binaire : VBR;CBR;ABR
Débit binaire vidéo : H.264 : 3 kbps-16384 kbps / H.265 : 3 kbps-16384 kbps
Jour/Nuit : Auto (ICR)/Couleur/B/W
BLC : Oui
HLC : Oui
WDR : 120 dB
Auto-adaptation à la scène (SSA) : Oui
Balance des blancs : Auto ; naturel ; lampadaire ; extérieur ; manuel ; régional personnalisé
Contrôle du gain : Automatique
Réduction du bruit : 3D NR
Détection de mouvement : OFF/ON (4 zones, rectangulaire)
Stabilisation de l'image : Stabilisation électronique de l'image (EIS)
Région d'intérêt (Rol) : Oui (4 zones)
Éclairage intelligent : Oui
Double éclairage intelligent : Oui
Désembuage : Oui
AFSA : Oui
Rotation de l'image : 0°/90°/180°/270° (prise en charge de 90°/270° avec une résolution de 2688 × 1520 et inférieure)
Miroir : Oui
Masquage de la confidentialité : 8 zones
Audio
Micro intégré : Oui, micro intégré
Compression audio : G.711a ; G.711Mu ; PCM ; G.726 ; G.723
Intelligence
SVI (protection du périmètre) franchissement de ligne, intrusion (aide à la classification et à la détection précise des véhicules et des personnes)
SMD : SMD 4.0
AcuPick : Utilise des algorithmes d'apprentissage profond et travaille avec des dispositifs dorsaux pour faire correspondre avec précision les cibles, telles que les personnes et les véhicules à moteur, et rechercher dans les vidéos en direct et enregistrées pour localiser rapidement les cibles.
AI SSA : Adopte des algorithmes d'apprentissage en profondeur pour ajuster les paramètres de l'image en fonction des conditions.
Recherche intelligente : Collabore avec le Smart NVR pour effectuer une recherche intelligente, extraire des événements et fusionner des vidéos d'événements.

Réseau
Port réseau : RJ-45 (10/100 Base-T)
SDK et API : Oui
Protocole réseau : IPv4 ; IPv6 ; HTTP ; TCP ; UDP ; ARP ; RTP ; RTSP ; RTCP ; RTMP ; SMTP ; FTP ; SFTP ; DHCP ; DNS ; DDNS ; QoS ; UPnP ; NTP ; Multicast ; ICMP ; IGMP ; NFS ; SAMBA ; PPPoE ; SNMP ; P2P
Interopérabilité : ONVIF (Profil S & Profil G & Profil T & Profil M) ; CGI
Utilisateur/hôte : 20 (Bande passante totale : 64 M)
Stockage : FTP ; SFTP ; carte Micro SD (support max. 512 G) ; NAS
Navigateur : IE : IE11
Chrome : Firefox
Logiciel de gestion : Daitem Capture
Client mobile : IOS ; Android
Cybersécurité : Cryptage vidéo ; cryptage du micrologiciel ; cryptage de la configuration ; Digest ; WSSE ; verrouillage du compte ; journaux de sécurité ; filtrage IP/MAC ; génération et importation de la certification X.509 ; syslog ; HTTPS ; 802.1x ; démarrage de confiance ; exécution de confiance ; mise à niveau de confiance
Alarme
Événement d'alarme Pas de carte SD ; carte SD pleine ; erreur de carte SD ; déconnexion du réseau ; conflit IP ; accès illégal ; détection de mouvement ; altération de la vidéo ; intrusion ; fil-piège ; changement de scène ; détection audio ; détection de tension ; détection de défocalisation ; SMD ; exception de sécurité

Alimentation
Alimentation électrique : 12 VDC/PoE (802.3af)
Double sauvegarde de l'alimentation : Lorsque l'adaptateur d'alimentation et le PoE fournissent de l'énergie en même temps, déconnectez l'un des deux. L'appareil continuera à fonctionner, mais ne redémarrera pas.
Consommation électrique : De base : 3,7 W (12 VDC) ; 4,5 W (PoE)
Consommation maximale : 3,7 W (12 VDC) ; 4,5 W (PoE) (H.265 + WDR + LED + intelligence activée) ; 8,2 W (12 VDC) ; 9,8 W (PoE)
Environnement
Température de fonctionnement : De -30 °C à +60 °C
Humidité de fonctionnement : ≤95% (RH), sans condensation
Température de stockage : De -40 °C à +60 °C
Humidité de stockage : ≤95% (HR), sans condensation
Protection de l'appareil : IP67
Structure
Boîtier : Métal
Dimensions du produit : 108,3 mm × Ø122,0 mm (4.26« × Ø4.80 »)
Poids net : 690 g
Poids brut : 920 g
Certifications
Certification CE-EMC : Directive sur la compatibilité électromagnétique 2014/30/EU

## Schémas



## Accessoires



SV830AX  
Support de montage  
en coin



SV828AX  
Support de montage  
sur poteau



SV829AX  
Support de montage  
sur poteau



SV829AX  
Support de montage  
sur poteau



SV821AX  
Boîte de jonction  
étanche

# SV154DX

## Caméra varifocal dôme

4Mp IR/LED IA POE



**4 ans**  
garantie

### Fonctions

#### Le système IA SSA adopte l'intelligence artificiel

pour détecter les conditions environnementales, telles que la pluie, le brouillard, le contre-jour, la faible luminosité et le scintillement, afin d'ajuster les paramètres de l'image en fonction des conditions, garantissant ainsi la production d'images claires.

**SMD 4.0 : Avec la technologie Quick Pick**, les algorithmes identifient les humains et filtrent les autres mouvements non humains afin d'augmenter la précision et l'efficacité de la détection.

#### Smart H.265+ & Smart H.264+

Le contrôle du débit permet d'obtenir une efficacité supérieure et ainsi de fournir des vidéos de haute qualité et de réduire les coûts de stockage et de transmission.

#### Protection du périmètre

La technologie Daitem de protection du périmètre permet de reconnaître les humains et les véhicules avec précision. Les fausses alarmes sont largement réduites.

#### Protection du périmètre

La technologie Daitem de protection du périmètre permet de reconnaître les humains et les véhicules avec précision. Les fausses alarmes sont largement réduites.

#### Double éclairage intelligent

La technologie à double éclairage adopte un algorithme intelligent pour détecter les humains. Lorsqu'une détection apparaît dans la zone de surveillance, la lumière blanche s'allume et la caméra enregistre une vidéo en couleur et des informations sur les événements clés. En d'autres termes, la caméra fait une prise d'image et une vidéo avec une image en couleur. Lorsque la personne sort de la zone de surveillance discrète et efficace.

#### Cybersécurité

Les caméras Daitem utilisent une série de technologies de sécurité :

- l'authentification cryptée, les protocoles de contrôles d'accès, la transmission cryptée et le stockage est également crypté ;
- ces technologies améliorent la sécurité de la caméra contre les cyberattaques externes et empêchent les programmes malveillants de compromettre votre caméra.

## Caractéristiques Techniques

Caméra
Capteur d'image : CMOS 1/2.7
Résolution max. Résolution : 3288 (H) × 1850 (V)
ROM : 256 MO
RAM : 1 GB
Système de numérisation : Progressif
Vitesse d'obturation électronique : Auto/Manuel 1/3 s-1/100 000 s
Éclairage min. : 0,007 lux@F1.4 (couleur, 30 IRE) 0,0007 lux@F1.4 (NOIR ET BLANC, 30 IRE) 0 lux (illuminateur allumé)
Rapport S/B : >56 dB
Distance d'éclairage Jusqu'à 50 m (164,04 ft) (IR) Jusqu'à 50 m (164,04 ft) (LED)
Commande d'allumage et d'extinction de l'illuminateur : Auto ; Manuel
Nombre d'illuminateurs : 4 (lumière multi-core (IR + LED))
Réglage de l'angle : Panoramique : 0°-355° ; Inclinaison : 0°-80° ; Rotation : 0°-355°
Capteur d'image CMOS 1/2,7 » 4-MP, faible luminance et haute définition.
Sortie max. 4 MP (2688x1520)@25 fps
Codec H.265, taux de compression élevé, débit binaire très faible.
La distance IR maximale est de 50 m et la distance LED maximale est de 40 m
ROI, SMART H.264+/H.265+, AI H.264/H.265, codage flexible, applicable à différents environnements de bande passante et de stockage.
Mode rotation, WDR, 3D NR, HLC, BLC, filigrane numérique, applicable à diverses scènes de surveillance. S'appliquent à diverses scènes de surveillance.
Surveillance intelligente : Intrusion, fil-piège (les deux fonctions prennent en charge la classification et la détection précise des véhicules et des personnes).
Détection des anomalies : Détection de mouvement, altération de la vidéo, changement de scène, détection audio, absence de carte SD, carte SD pleine, carte SD vide, etc. Changement de scène, détection audio, erreur de carte SD, déconnexion du réseau, conflit IP, accès illégal et détection de tension.
Prise en charge de la carte Micro SD max. 512 G Micro SD ; micro intégré
Alimentation 12 VDC/PoE
Protection IP67, IK10
SMD 4.0
Prend en charge IA SSA.
La zone SMD peut être définie dans les zones de LED qui permettent de déclencher des alarmes.
Objectif
Type d'objectif : Focale variable motorisée
Monture d'objectif : Ø14
Longueur focale : 2,7 mm-13,5 mm
Ouverture max. Ouverture max. : F1.4
Champ de vision : H : 114°-32° ; V : 58°-17° ; D : 138°-36°
Contrôle du diaphragme : Fixe

Distance de mise au point rapprochée : 0,1 m															
Distance DORI de l'objectif															
<table border="1"> <thead> <tr> <th>Lentille</th> <th>Détecter</th> <th>Observer</th> <th>Reconnaître</th> <th>Identifier</th> </tr> </thead> <tbody> <tr> <td>W</td> <td>85.3 m</td> <td>34.0 m</td> <td>17.1 m</td> <td>8.5 m</td> </tr> <tr> <td>T</td> <td>280.0 m</td> <td>112.0 m</td> <td>56.0 m</td> <td>28.0 m</td> </tr> </tbody> </table>	Lentille	Détecter	Observer	Reconnaître	Identifier	W	85.3 m	34.0 m	17.1 m	8.5 m	T	280.0 m	112.0 m	56.0 m	28.0 m
Lentille	Détecter	Observer	Reconnaître	Identifier											
W	85.3 m	34.0 m	17.1 m	8.5 m											
T	280.0 m	112.0 m	56.0 m	28.0 m											
Vidéo															
Compression vidéo : H.265 ; H.264 ; H.264H ; H.264B ; MJPEG (uniquement pris en charge par le flux secondaire)															
Codec intelligent : Smart H.265+ ; Smart H.264+															
Codage AI : AI H.265 ; AI H.264															
Fréquence d'images vidéo Flux principal : 2688x1520@(1 fps-25 fps) Flux secondaire : 1920 × 1080@(1 fps-25/30 fps) Troisième flux : 1920 × 1080@(1 fps-25/30 fps)															
Capacité de flux : 3 flux Résolution : 4M (2688x1520) ; 3M (2304 × 1296) ; 1080p (1920 × 1080) ; 720p (1280 × 720) ; D1 (704 × 576/704 × 480) ; VGA (640 × 480) ; CIF (352 × 288/352 × 240)															
Contrôle du débit binaire : VBR;CBR;ABR															
Débit binaire vidéo : H.264 : 3 kbps-16384 kbps / H.265 : 3 kbps-16384 kbps															
Jour/Nuit : Auto (ICR)/Couleur/B/W															
BLC : Oui															
HLC : Oui															
WDR : 120 dB															
Auto-adaptation à la scène (SSA) : Oui															
Balance des blancs : Auto ; naturel ; lampadaire ; extérieur ; manuel ; régional personnalisé															
Contrôle du gain : Automatique															
Réduction du bruit : 3D NR															
Détection de mouvement : OFF/ON (4 zones, rectangulaire)															
Stabilisation de l'image : Stabilisation électronique de l'image (EIS)															
Région d'intérêt (Rdl) : Oui (4 zones)															
Éclairage intelligent : Oui															
Double éclairage intelligent : Oui															
Désembuage : Oui															
AFSA : Oui															
Rotation de l'image : 0°/90°/180°/270° (prise en charge de 90°/270° avec une résolution de 2688 × 1520 et inférieure)															
Miroir : Oui															
Masquage de la confidentialité : 8 zones															
Audio															
Micro intégré : Oui, micro intégré															
Compression audio : G.711a ; G.711Mu ; PCM ; G.726 ; G.723															
Intelligence															
IVS (protection du périmètre) Franchissement en ligne, intrusion (aide à la classification et à la détection précise des véhicules et des personnes)															
SMD : SMD 4.0															
AcuPick : Utilise des algorithmes d'apprentissage profond et travaille avec des dispositifs dorsaux pour faire correspondre avec précision les cibles, telles que les personnes et les véhicules à moteur, et rechercher dans les vidéos en direct et enregistrées pour localiser rapidement les cibles.															

IA SSA : Adopte des algorithmes d'apprentissage en profondeur pour ajuster les paramètres de l'image en fonction des conditions.

AcuPick : Utilise des algorithmes d'apprentissage profond et travaille avec des dispositifs dorsaux pour faire correspondre avec précision les cibles, telles que les personnes et les véhicules à moteur, et rechercher dans les vidéos en direct et enregistrées pour localiser rapidement les cibles.

IA SSA : Adopte des algorithmes d'apprentissage en profondeur pour ajuster les paramètres de l'image en fonction des conditions.

Recherche intelligente : Collabore avec le Smart NVR pour effectuer une recherche intelligente, extraire des événements et fusionner des vidéos d'événements.

## Réseau

Port réseau : RJ-45 (10/100 Base-T)

SDK et API : Oui

Protocole réseau : IPv4 ; IPv6 ; HTTP ; TCP ; UDP ; ARP ; RTP ; RTSP ; RTCP ; RTMP ; SMTP ; FTP ; SFTP ; DHCP ; DNS ; DDNS ; QoS ; UPnP ; NTP ; Multicast ; ICMP ; IGMP ; NFS ; SAMBA ; PPPoE ; SNMP ; P2P

Interopérabilité : ONVIF (Profil S & Profil G & Profil T & Profil M) ; CGI

Utilisateur/hôte : 20 (Bande passante totale : 64 M)

Stockage : FTP ; SFTP ; carte Micro SD (support max. 512 G) ; NAS

Navigateur : IE : IE11, Chrome, Firefox

Logiciel de gestion : Daitem Capture

Client mobile : IOS ; Android

Cybersécurité : Cryptage vidéo ; cryptage du micrologiciel ; cryptage de la configuration ; Digest ; WSSE ; verrouillage du compte ; journaux de sécurité ; filtrage IP/MAC ; génération et importation de la certification X.509 ; syslog ; HTTPS ; 802.1x ; démarrage de confiance ; exécution de confiance ; mise à niveau de confiance

## Alarme

Événement d'alarme

Pas de carte SD ; carte SD pleine ; erreur de carte SD ; déconnexion du réseau ; conflit IP ; accès illégal ; détection de mouvement ; altération de la vidéo ; intrusion ; fil-piège ; changement de scène ; détection audio ; détection de tension ; détection de défocalisation ; SMD ; exception de sécurité

## Alimentation

Alimentation électrique : 12 VDC/PoE (802.3af)

Double sauvegarde de l'alimentation : Lorsque l'adaptateur d'alimentation et le PoE fournissent de l'énergie en même temps, déconnectez l'un des deux. L'appareil continuera à fonctionner, mais ne redémarrera pas.

Consommation électrique : De base : 3,1 W (12 VDC) ; 3,9 W (PoE)

Consommation maximale : 3,1 W (12 VDC) ; 3,9 W (PoE) (H.265 + WDR + LED + intelligence activée) : 9,0 W (12 VDC) ; 11,2 W (PoE)

## Environnement

Température de fonctionnement : De -30 °C à +60 °C

Humidité de fonctionnement : ≤95% (RH), sans condensation

Température de stockage : De -40 °C à +60 °C

Humidité de stockage : ≤95% (HR), sans condensation

Protection de l'appareil : IP67 ; IK10

## Structure

Boîtier : Métal

Dimensions du produit : 94,0 mm × Ø122,0 mm (3,70« × Ø4.80 »)

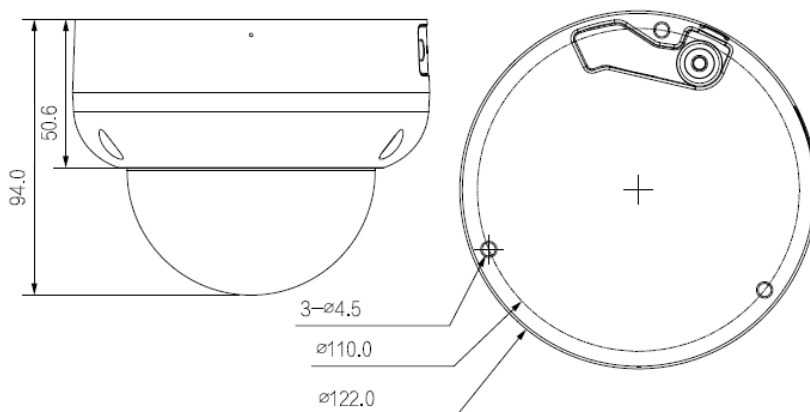
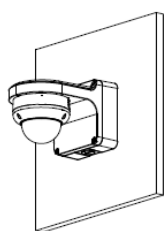
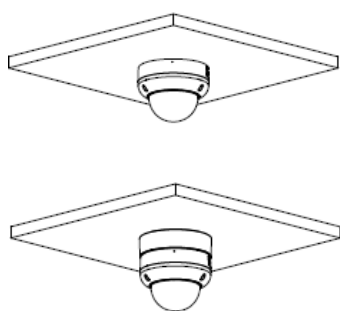
Poids net : 560 g

Poids brut : 740 g

## Certifications

CE-LVD : EN62368-1 ; CE-EMC : Directive sur la compatibilité électromagnétique 2014/30/EU

## Schémas



## Accessoires



SV821AX  
Boîte de jonction  
étanche



SV827AX  
Support de montage  
pour faux plafond



SV835AX  
Montage mural

# SV155DX

## Caméra varifocal dôme

8Mp IR/LED IA POE



**4 ans**  
garantie

### Fonctions

#### Le système IA SSA adopte l'intelligence artificiel

pour détecter les conditions environnementales, telles que la pluie, le brouillard, le contre-jour, la faible luminosité et le scintillement, afin d'ajuster les paramètres de l'image en fonction des conditions, garantissant ainsi la production d'images claires.

**SMD 4.0 : Avec la technologie Quick Pick**, les algorithmes identifient les humains et filtrent les autres mouvements non humain afin d'augmenter la précision et l'efficacité de la détection.

#### Smart H.265+ & Smart H.264+

Le contrôle du débit permet d'obtenir une efficacité supérieure et ainsi de fournir des vidéos de haute qualité et de réduire les coûts de stockage et de transmission.

#### Protection du périmètre

La technologie Daitem de protection du périmètre permet de reconnaître les humains et les véhicules avec précision. Les fausses alarmes sont largement réduites.

#### Protection du périmètre

La technologie Daitem de protection du périmètre permet de reconnaître les humains et les véhicules avec précision. Les fausses alarmes sont largement réduites.

#### Double éclairage intelligent

La technologie à double éclairage adopte un algorithme intelligent pour détecter les humains. Lorsqu'une détection apparaît dans la zone de surveillance, la lumière blanche s'allume et la caméra enregistre une vidéo en couleur et des informations sur les événements clés. En d'autres termes, la caméra fait une prise d'image et une vidéo avec une image en couleur. Lorsque la personne sort de la zone de surveillance discrète et efficace.

#### Cybersécurité

Les caméras Daitem utilisent une série de technologies de sécurité :

- l'authentification cryptée, les protocoles de contrôles d'accès, la transmission cryptée et le stockage est également crypté ;
- ces technologies améliorent la sécurité de la caméra contre les cyber attaques externes et empêchent les programmes malveillants de compromettre votre caméra.

## Caractéristiques Techniques

Caméra
Capteur d'image : CMOS 1/2.7
Résolution max. Résolution : 3840 (H) × 2160 (V)
ROM : 256 MO
RAM : 1 GB
Système de numérisation : Progressif
Vitesse d'obturation électronique : Auto/Manuel 1/3 s-1/100 000 s
Éclairage min. Éclairage 0,007 lux@F1.4 (couleur, 30 IRE) 0,0007 lux@F1.4 (NOIR ET BLANC, 30 IRE) 0 lux (illuminateur allumé)
Rapport S/B > 56 dB
Distance d'éclairage Jusqu'à 50 m (IR) Jusqu'à 50 m (LED)
Commande d'allumage et d'extinction de l'illuminateur : Auto ; Manuel
Nombre d'illuminateurs : 4 (lumière multi-core (IR + LED))
Réglage de l'angle : Panoramique : 0°-355° ; Inclinaison : 0°-80° ; Rotation : 0°-355°
Capteur d'image CMOS 1/2,7 » 8-MP, faible luminance et haute définition
Sortie max. 8 MP (3840 × 2160)@25/30 fps.
Codec H.265, taux de compression élevé, débit binaire très faible.
Lumière multi-core intégrée, distance IR max. La distance IR maximale est de 50 m et la distance LED maximale est de 50 m
ROI, SMART H.264+/H.265+, AI H.264/H.265, codage flexible, applicable à divers environnements de bande passante et de stockage
Mode rotation, WDR, 3D NR, HLC, BLC, filigrane numérique, applicable à diverses scènes de surveillance
Surveillance intelligente : Intrusion, fil-piège (les deux fonctions prennent en charge la classification et la détection précise des véhicules et des personnes)
Détection des anomalies : Détection de mouvement, altération de la vidéo, changement de scène, détection audio, absence de carte SD, carte SD pleine, erreur de carte SD, déconnexion du réseau, conflit IP, accès illégal et détection de tension.
Prise en charge de la carte Micro SD max. 512 G Micro SD ; micro intégré
Alimentation 12 VDC/PoE.
Protection IP67, IK10
SMD 4.0
Prend en charge IA SSA
La zone SMD peut être définie dans les zones de lumière chaude qui permettent de déclencher des alarmes.
Objectif
Type d'objectif : Focale variable motorisée
Monture d'objectif : Ø14
Longueur focale : 2,7 mm-13,5 mm
Ouverture max. Ouverture max. : F1.4
Champ de vision : H : 114°-32° ; V : 58°-17° ; D : 138°-36°
Contrôle du diaphragme : Fixe
Distance de mise au point rapprochée : 0,1 m

Distance DORI de l'objectif				
Lentille	Détecter	Observer	Reconnaître	Identifier
W	85.3 m	34.0 m	17.1 m	8.5 m
T	280.0 m	112.0 m	56.0 m	28.0 m

Vidéo
Compression vidéo : H.265 ; H.264 ; H.264H ; H.264B ; MJPEG (uniquement pris en charge par le flux secondaire)
Codec intelligent : Smart H.265+ ; Smart H.264+
Codage AI : AI H.265 ; AI H.264
Fréquence d'images vidéo Flux principal : 3840 × 2160@(1 fps-25/30 fps) Flux secondaire : 1920 × 1080@(1 fps-25/30 fps) Troisième flux : 1920 × 1080@(1 fps-25/30 fps)
Capacité de flux : 3 flux Résolution 8M (3840 × 2160) ; 6M (3200 × 1800) ; 5M (3072 × 1728) ; 4M (2688 × 1520/2560 × 1440) ; 3M (2304 × 1296) ; 1080p (1920 × 1080) ; 720p (1280 × 720) ; D1 (704 × 576/704 × 480) ; VGA (640 × 480) ; CIF (352 × 288/352 × 240)
Contrôle du débit binaire : VBR;CBR;ABR
Débit binaire vidéo : H.264 : 3 kbps-16384 kbps / H.265 : 3 kbps-16384 kbps
Jour/Nuit : Auto (ICR)/Couleur/B/W
BLC : Oui
HLC : Oui
WDR : 120 dB
Auto-adaptation à la scène (SSA) : Oui
Balance des blancs : Auto ; naturel ; lampadaire ; extérieur ; manuel ; régional personnalisé
Contrôle du gain : Automatique
Réduction du bruit : 3D NR
Détection de mouvement : OFF/ON (4 zones, rectangulaire)
Stabilisation de l'image : Stabilisation électronique de l'image (EIS)
Région d'intérêt (RoI) : Oui (4 zones)
Éclairage intelligent : Oui
Double éclairage intelligent : Oui
Désembuage : Oui
AFSA : Oui
Rotation de l'image : 0°/90°/180°/270° (prise en charge de 90°/270° avec une résolution de 2688 × 1520 et inférieure)
Miroir : Oui
Masquage de la confidentialité : 8 zones
Audio
Micro intégré : Oui, micro intégré
Compression audio : G.711a ; G.711Mu ; PCM ; G.726 ; G.723
Intelligence
SVI (protection du périmètre) Franchissement en ligne, intrusion (aide à la classification et à la détection précise des véhicules et des personnes)
SMD : SMD 4.0

**AcuPick** : Utilise des algorithmes d'apprentissage profond et travaille avec des dispositifs dorsaux pour faire correspondre avec précision les cibles, telles que les personnes et les véhicules à moteur, et rechercher dans les vidéos en direct et enregistrées pour localiser rapidement les cibles.

**IA SSA** : Adopte des algorithmes d'apprentissage en profondeur pour ajuster les paramètres de l'image en fonction des conditions.

**Recherche intelligente** : Collabore avec le Smart NVR pour effectuer une recherche intelligente, extraire des événements et fusionner des vidéos d'événements.

### Réseau

Port réseau : RJ-45 (10/100 Base-T)

SDK et API : Oui

Protocole réseau : IPv4 ; IPv6 ; HTTP ; TCP ; UDP ; ARP ; RTP ; RTSP ; RTCP ; RTMP ; SMTP ; FTP ; SFTP ; DHCP ; DNS ; DDNS ; QoS ; UPnP ; NTP ; Multicast ; ICMP ; IGMP ; NFS ; SAMBA ; PPPoE ; SNMP ; P2P

Interopérabilité : ONVIF (Profil S & Profil G & Profil T & Profil M) ; CGI

Utilisateur/hôte : 20 (Bande passante totale : 64 M)

Stockage : FTP ; SFTP ; carte Micro SD (support max. 512 G) ; NAS

Navigateur : IE ; IE11, Chrome, Firefox

Logiciel de gestion : Daitem Capture

Client mobile : IOS ; Android

**Cybersécurité** : Cryptage vidéo ; cryptage du micrologiciel ; cryptage de la configuration ; Digest ; WSSE ; verrouillage du compte ; journaux de sécurité ; filtrage IP/MAC ; génération et importation de la certification X.509 ; syslog ; HTTPS ; 802.1x ; démarrage de confiance ; exécution de confiance ; mise à niveau de confiance

### Alarme

Événement d'alarme

Pas de carte SD ; carte SD pleine ; erreur de carte SD ; déconnexion du réseau ; conflit IP ; accès illégal ; détection de mouvement ; altération de la vidéo ; intrusion ; fil-piège ; changement de scène ; détection audio ; détection de tension ; détection de défocalisation ; SMD ; exception de sécurité

### Alimentation

Alimentation électrique : 12 VDC/PoE (802.3af)

**Double sauvegarde de l'alimentation** : Lorsque l'adaptateur d'alimentation et le PoE fournissent de l'énergie en même temps, déconnectez l'un des deux. L'appareil continuera à fonctionner, mais ne redémarrera pas.

Consommation électrique : De base : 3,1 W (12 VDC) ; 3,9 W (PoE)

Consommation maximale : 3,1 W (12 VDC) ; 3,9 W (PoE) (H.265 + WDR + LED + intelligence activée) ; 9,0 W (12 VDC) ; 11,2 W (PoE)

### Environnement

Température de fonctionnement : De -30 °C à +60 °C

Humidité de fonctionnement : ≤95% (RH), sans condensation

Température de stockage : De -40 °C à +60 °C

Humidité de stockage : ≤95% (HR), sans condensation

Protection de l'appareil : IP67 ; IK10

### Structure

Boîtier : Métal

Dimensions du produit : 94,0 mm × Ø122,0 mm (3,70« × Ø4.80 »)

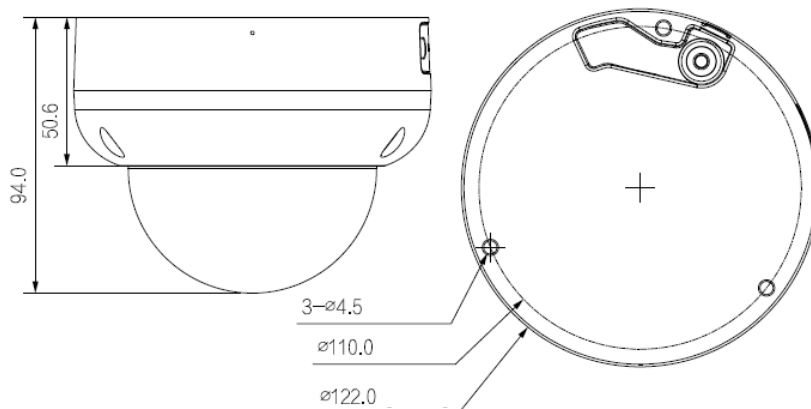
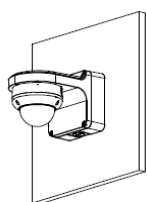
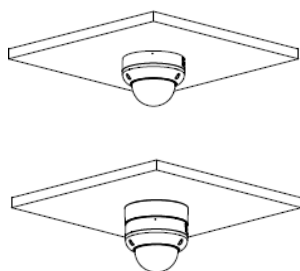
Poids net : 560 g

Poids brut : 740 g

### Certifications

CE-LVD : EN62368-1 ; CE-EMC : Directive sur la compatibilité électromagnétique 2014/30/EU

## Schémas



## Accessoires



SV821AX  
Boîte de jonction  
étanche



SV827AX  
Support de montage  
pour faux plafond



SV835AX  
Montage mural

# SV156BX

## Caméra varifocal box

4Mp IR/LED IA POE



**4 ans**  
garantie

### Fonctions

#### Le système IA SSA adopte l'intelligence artificiel

pour détecter les conditions environnementales, telles que la pluie, le brouillard, le contre-jour, la faible luminosité et le scintillement, afin d'ajuster les paramètres de l'image en fonction des conditions, garantissant ainsi la production d'images claires.

**SMD 4.0 : Avec la technologie Quick Pick**, les algorithmes identifient les humains et filtrent les autres mouvements non humains afin d'augmenter la précision et l'efficacité de la détection.

#### Smart H.265+ & Smart H.264+

Le contrôle du débit permet d'obtenir une efficacité supérieure et ainsi de fournir des vidéos de haute qualité et de réduire les coûts de stockage et de transmission.

#### Protection du périmètre

La technologie Daitem de protection du périmètre permet de reconnaître les humains et les véhicules avec précision. Les fausses alarmes sont largement réduites.

#### Protection du périmètre

La technologie Daitem de protection du périmètre permet de reconnaître les humains et les véhicules avec précision. Les fausses alarmes sont largement réduites.

#### Double éclairage intelligent

La technologie à double éclairage adopte un algorithme intelligent pour détecter les humains. Lorsqu'une détection apparaît dans la zone de surveillance, la lumière blanche s'allume et la caméra enregistre une vidéo en couleur et des informations sur les événements clés. En d'autres termes, la caméra fait une prise d'image et une vidéo avec une image en couleur. Lorsque la personne sort de la zone de surveillance discrète et efficace.

#### Cybersécurité

Les caméras Daitem utilisent une série de technologies de sécurité :

- l'authentification cryptée, les protocoles de contrôles d'accès, la transmission cryptée et le stockage est également crypté ;
- ces technologies améliorent la sécurité de la caméra contre les cyberattaques externes et empêchent les programmes malveillants de compromettre votre caméra.

## Caractéristiques Techniques

<b>Caméra</b>
Capteur d'image : CMOS 1/2.7
Résolution max. Résolution : 3288 (H) × 1850 (V)
ROM : 256 MO
RAM : 1 GB
Système de numérisation : Progressif
Vitesse d'obturation électronique : Auto/Manuel 1/3 s-1/100 000 s
Éclairage min. : 0,007 lux@F1.4 (couleur, 30 IRE) 0,0007 lux@F1.4 (NOIR ET BLANC, 30 IRE) 0 lux (illuminateur allumé)
Rapport S/B : >56 dB
Distance d'éclairage Jusqu'à 60 m (196,85 ft) (IR) Jusqu'à 60 m (196,85 ft) (LED)
Commande d'allumage et d'extinction de l'illuminateur : Auto ; Manuel
Nombre d'illuminateurs : 4 (lumière multicœur (IR + chaude))
Réglage de l'angle Panoramique : 0°-360° ; Inclinaison : 0°-90° ; Rotation : 0°-360°
Capteur d'image CMOS 1/2,7 » 4-MP
Sortie max. 4 MP (2688x1520)@25/30 fps.
Codec H.265, taux de compression élevé, débit binaire très faible.
Lumière multicœur intégrée, distance IR max. La distance IR maximale est de 60 m et la distance de LED est de 60 m.
ROI, SMART H.264+/H.265+, AI H.264/H.265, codage flexible, applicable à divers environnements de bande passante et de stockage.
Mode rotation, WDR, 3D NR, HLC, BLC, filigrane numérique, applicable à diverses scènes de surveillance.
Surveillance intelligente : Intrusion, fil-piège (les deux fonctions prennent en charge la classification et la détection précise des véhicules et des personnes).
Détection des anomalies : Détection de mouvement, altération de la vidéo, changement de scène, détection audio, absence de carte SD, carte SD pleine, carte SD vide, etc. Changement de scène, détection audio, erreur de carte SD, déconnexion du réseau, conflit IP, accès illégal et détection de tension.
Prise en charge de la carte Micro SD max. 512 G Micro SD ; micro intégré.
Alimentation 12 VDC/PoE.
Protection IP67
SMD 4.0.
Prend en charge IA SSA
La zone SMD peut être définie dans les zones de lumière chaude qui permettent de déclencher des alarmes.
<b>Objectif</b>
Type d'objectif : Focale variable motorisée
Monture d'objectif : Ø14
Longueur focale : 2,7 mm-13,5 mm
Ouverture max. Ouverture max. : F1.4
Champ de vision : H : 114°-32° ; V : 58°-17° ; D : 138°-36°
Contrôle du diaphragme : Fixe
Distance de mise au point rapprochée : 0,1 m

Distance DORI de l'objectif				
Lentille	Détecter	Observer	Reconnaître	Identifier
W	85.3 m	34.0 m	17.1 m	8.5 m
T	280.0 m	112.0 m	56.0 m	28.0 m
<b>Vidéo</b>				
Compression vidéo : H.265 ; H.264 ; H.264H ; H.264B ; MJPEG (uniquement pris en charge par le flux secondaire)				
Codec intelligent : Smart H.265+ ; Smart H.264+				
Codage AI : AI H.265 ; AI H.264				
Fréquence d'images vidéo Flux principal : 2688x1520@(1 fps-25/30 fps) Flux secondaire : 1920 × 1080@(1 fps-25/30 fps) Troisième flux : 1920 × 1080@(1 fps-25/30 fps)				
Capacité de flux : 3 flux Résolution 4M (2688 × 1520/2560 × 1440) ; 3M (2304 × 1296) ; 1080p (1920 × 1080) ; 720p (1280 × 720) ; D1 (704 × 576/704 × 480) ; VGA (640 × 480) ; CIF (352 × 288/352 × 240)				
Contrôle du débit binaire : VBR;CBR;ABR				
Débit binaire vidéo : H.264 : 3 kbps-16384 kbps / H.265 : 3 kbps-16384 kbps				
Jour/Nuit : Auto (ICR)/Couleur/B/W				
BLC : Oui				
HLC : Oui				
WDR : 120 dB				
Auto-adaptation à la scène (SSA) : Oui				
Balance des blancs : Auto ; naturel ; lampadaire ; extérieur ; manuel ; régional personnalisé				
Contrôle du gain : Automatique				
Réduction du bruit : 3D NR				
Détection de mouvement : OFF/ON (4 zones, rectangulaire)				
Stabilisation de l'image : Stabilisation électronique de l'image (EIS)				
Région d'intérêt (RoI) : Oui (4 zones)				
Éclairage intelligent : Oui				
Double éclairage intelligent : Oui				
Désembuage : Oui				
AFSA : Oui				
Rotation de l'image : 0°/90°/180°/270° (prise en charge de 90°/270° avec une résolution de 2688 × 1520 ou inférieure)				
Miroir : Oui				
Masquage de la confidentialité : 8 zones				
<b>Audio</b>				
Micro intégré : Oui, micro intégré				
Compression audio : G.711a ; G.711Mu ; PCM ; G.726 ; G.723				
<b>Intelligence</b>				
IVS (protection du périmètre) Franchissement en ligne, intrusion (aide à la classification et à la détection précise des véhicules et des personnes)				
SMD : SMD 4.0				

**AcuPick** : Utilise des algorithmes d'apprentissage profond et travaille avec des dispositifs dorsaux pour faire correspondre avec précision les cibles, telles que les personnes et les véhicules à moteur, et rechercher dans les vidéos en direct et enregistrées pour localiser rapidement les cibles.

**IA SSA** : Adopte des algorithmes d'apprentissage en profondeur pour ajuster les paramètres de l'image en fonction des conditions.

**Recherche intelligente** : Collabore avec le Smart NVR pour effectuer une recherche intelligente, extraire des événements et fusionner des vidéos d'événements.

### Réseau

Port réseau : RJ-45 (10/100 Base-T)

SDK et API : Oui

Protocole réseau  
IPv4 ; IPv6 ; HTTP ; TCP ; UDP ; ARP ; RTP ; RTSP ; RTCP ; RTMP ; SMTP ; FTP ; SFTP ; DHCP ; DNS ; DDNS ; QoS ; UPnP ; NTP ; Multicast ; ICMP ; IGMP ; NFS ; SAMBA ; PPPoE ; SNMP ; P2P

Interopérabilité : ONVIF (Profil S & Profil G & Profil T & Profil M) ; CGI

Utilisateur/hôte : 20 (Bande passante totale : 64 M)

Stockage : FTP ; SFTP ; carte Micro SD (support max. 512 G) ; NAS

Navigateur : IE : IE11, Chrome, Firefox

Logiciel de gestion : Daitem Capture

Client mobile : IOS ; Android

Cybersécurité : Cryptage vidéo ; cryptage du micrologiciel ; cryptage de la configuration ; Digest ; WSSE ; verrouillage du compte ; journaux de sécurité ; filtrage IP/MAC ; génération et importation de la certification X.509 ; syslog ; HTTPS ; 802.1x ; démarrage de confiance ; exécution de confiance ; mise à niveau de confiance

### Alarme

**Événement d'alarme**

Pas de carte SD ; carte SD pleine ; erreur de carte SD ; avertissement de durée de vie ; déconnexion du réseau ; conflit IP ; accès illégal ; détection de mouvement ; altération de la vidéo ; intrusion ; fil-piège ; changement de scène ; détection audio ; détection de tension ; détection de défocalisation ; SMD ; exception de sécurité

### Alimentation

Alimentation électrique : 12 VDC/PoE (802.3af)

Double sauvegarde de l'alimentation : Lorsque l'adaptateur d'alimentation et le PoE fournissent de l'énergie en même temps, déconnectez l'un des deux. L'appareil continuera à fonctionner, mais ne redémarrera pas.

Consommation électrique : De base : 3,8 W (12 VDC) ; 5,3 W (PoE)

Consommation maximale : 9,9 W (12 VDC) ; 12,5 W (PoE) (H.265 + WDR + LED + intelligence allumée)

### Environnement

Température de fonctionnement : De -30 °C à +60 °C

Humidité de fonctionnement : ≤95% (RH), sans condensation

Température de stockage : De -40 °C à +60 °C

Humidité de stockage : ≤95% (HR), sans condensation

Protection de l'appareil : IP67

### Structure

Boîtier : Métal

Dimensions du produit : 238,5 mm × 90,7 mm × 90,7 mm (9,39« × 3,57 » × 3,57») (L × L × H)

Poids net : 835 g

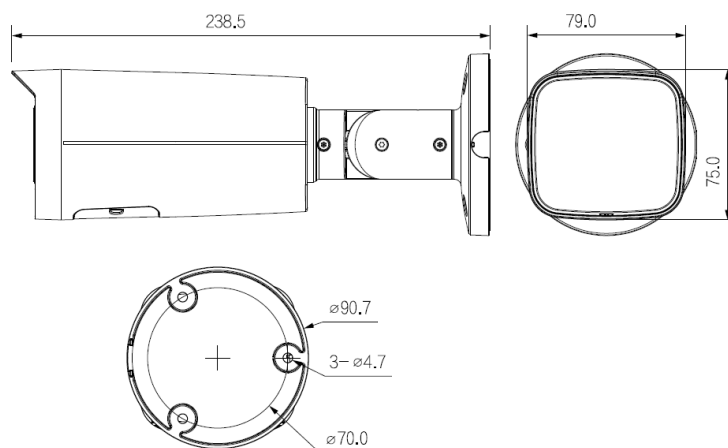
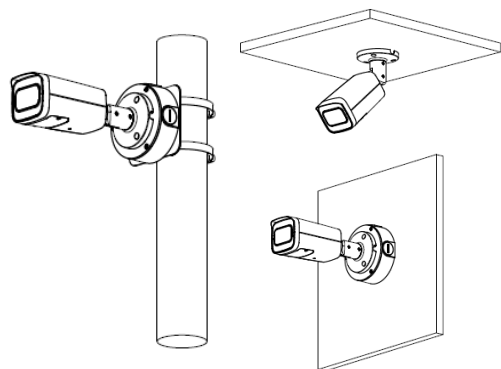
Poids brut : 1090 g

### Certifications

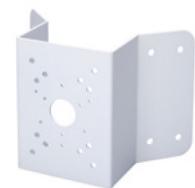
CE-LVD : EN62368-1 ;

CE-EMC : Directive sur la compatibilité électromagnétique 2014/30/EU

## Schémas



## Accessoires



SV830AX  
Support de montage  
en coin



SV833AX  
Boîte de jonction  
étanche



SV829AX  
Support de montage  
sur poteau



SV823AX  
Boîte de jonction

# SV157BX

## Caméra varifocal box

8Mp IR/LED IA POE

**4** ans  
garantie

### Fonctions

#### Dissuasion active par sirène et lumière

La caméra réseau de dissuasion active à sirène et lumière de Daitem prend en charge l'alarme lumineuse et l'alarme vocale lorsqu'un événement se produit dans le périmètre, afin de réaliser la dissuasion et l'intervention efficace. La caméra est équipée de plusieurs voix pour la sélection et prend en charge l'importation de voix personnalisées.

#### SMD 4.0

Avec la technologie Quick Pick, les algorithmes identifient les humains et filtrent les autres mouvements non humain afin d'augmenter la précision et l'efficacité de la détection.

#### Double éclairage intelligent

La technologie à double éclairage adopte un algorithme intelligent pour détecter les humains. Lorsqu'une détection apparaît dans la zone de surveillance, la lumière blanche s'allume et la caméra enregistre une vidéo en couleur et des informations sur les événements clés. En d'autres termes, la caméra fait une prise d'image et une vidéo avec une image en couleur. Lorsque la personne sort de la zone de surveillance discrète et efficace.

#### Dissuasion

Lorsqu'un événement se produit dans le périmètre, l'alarme lumineuse et l'alarme vocale se déclenchent afin de réaliser la dissuasion et l'intervention efficace. La caméra est dotée de plusieurs voix, et prend en charge l'importation de voix personnalisées. La fonction de désarmement permet de désactiver ou activer l'alarme. En une touche, facile à utiliser.

#### Cybersécurité

Les caméras Daitem utilisent une série de technologies de sécurité :

- l'authentification cryptée, les protocoles de contrôles d'accès, la transmission cryptée et le stockage est également crypté ;
- ces technologies améliorent la sécurité de la caméra contre les cyber attaques externes et empêchent les programmes malveillants de compromettre votre caméra.



## Caractéristiques Techniques

<b>Caméra</b>
Capteur d'image : CMOS 1/2.8
Résolution max. Résolution : 3840 (H) × 2160 (V)
ROM : 256 MO
RAM : 2 GB
Système de numérisation : Progressif
Vitesse d'obturation électronique : Auto/Manuel 1/3 s-1/100 000 s
Éclairage min. Éclairage 0,004 lux@F1.0 (couleur, 30 IRE) 0,0004 lux@F1.0 (NOIR ET BLANC, 30 IRE) 0 lux (illuminateur allumé)
Rapport S/B > 56 dB
Distance d'éclairage Jusqu'à 50 m (164,64 ft) (IR) Jusqu'à 40 m (131,23 ft) (LED)
Commande d'allumage et d'extinction de l'illuminateur : Auto;Ma-nuel
Nombre d'illuminateurs : 2 (LED IR) / 2 (LED)
Réglage de l'angle Panoramique : 0°-360 Inclinaison : 0°-90° Rotation : 0°-360°
Capteur d'image CMOS 1/2,8 » 8-MP, faible luminance et image haute définition
Sortie max. 8 MP (3840 × 2160 )@25/30 fps.
Codec H.265, taux de compression élevé, débit binaire très faible
LED IR intégrées ; la distance maximale d'éclairage IR est de 50 m. La distance d'illumination IR est de 50 m et la distance de LED est de 40 m.
ROI, SMART H.264+/H.265+, AI H.264/H.265, codage flexible, appli-cable à divers environnements de bande passante et de stockage. à différents environnements de bande passante et de stockage.
Mode rotation, WDR, 3D NR, HLC, BLC, filigrane numérique, appli-cable à diverses scènes de surveillance.
Surveillance intelligente : Intrusion, fil-piège (les deux fonctions prennent en charge la classification et la détection précise des véhicules et des personnes). Classification et la détection précise des véhicules et des personnes)
Détection des anomalies : Détection de mouvement, masquage de la vie privée, changement de scène, détection audio, absence de carte SD, carte SD pleine, erreur de carte SD, déconnexion du réseau, conflit IP, accès illégal et détection de tension.
Alarme : 1 entrée, 1 sortie ; audio : 1 entrée, 1 sortie ; prise en charge de la carte Micro SD max. Prise en charge de la carte Micro SD 512 G max ; double micro intégré ; haut-parleur à 1 canal ; prise en charge des conversations bidirectionnelles
Alimentation 12 VDC/PoE.
Protection IP67
Alarme sonore et lumineuse (lumières rouge et bleue)
SMD 4.0
Prise en charge de l'AI SSA et de l'armement et du désarmement par simple pression
La zone SMD peut être définie dans les zones de lumière chaude qui permettent de déclencher des alarmes.
<b>Objectif</b>
Type d'objectif : Focale variable motorisée
Monture d'objectif : Ø16

Longueur focale : 2,7 mm-13,5 mm															
Ouverture max. Ouverture max. : F1.0															
Champ de vision : H : 108°-34° ; V : 56°-19° ; D : 130°-39°															
Contrôle du diaphragme : Fixe															
Distance de mise au point rapprochée : 01,5 m															
Distance DORI de l'objectif															
<table><thead><tr><th>Lentille</th><th>Détecter</th><th>Observer</th><th>Reconnaître</th><th>Identifier</th></tr></thead><tbody><tr><td>W</td><td>89.9 m</td><td>36.0 m</td><td>18.0 m</td><td>9.0 m</td></tr><tr><td>T</td><td>257.4 m</td><td>103.0 m</td><td>51.5 m</td><td>25.7 m</td></tr></tbody></table>	Lentille	Détecter	Observer	Reconnaître	Identifier	W	89.9 m	36.0 m	18.0 m	9.0 m	T	257.4 m	103.0 m	51.5 m	25.7 m
Lentille	Détecter	Observer	Reconnaître	Identifier											
W	89.9 m	36.0 m	18.0 m	9.0 m											
T	257.4 m	103.0 m	51.5 m	25.7 m											
<b>Vidéo</b>															
Compression vidéo : H.265 ; H.264 ; H.264H ; H.264B ; MJPEG (uni-quement pris en charge par le sous-flux)															
Codec intelligent : Smart H.265+ ; Smart H.264+															
Codage IA : AI H.265 ; AI H.264															
Fréquence d'images vidéo : Flux principal : 3840 × 2160@(1 fps-25/30 fps) Flux secondaire : 704 × 576@(1 fps-25 fps)/704 × 480@(1 fps-30 fps) Troisième flux : 1920 × 1080@(1 fps-25/30 fps)															
Capacité de flux : 3 flux															
Résolution : 8M (3840 × 2160) ; 6M (3072 × 2048) ; 5M (3072 × 1728/2592 × 1944) ; 4M (2688 × 1520/2560 × 1440) ; 3M (2048 × 1536/2304 × 1296) ; 1080p (1920 × 1080) ; 1.3M (1280 × 960) ; 720p (1280 × 720) ; D1 (704 × 576/704 × 480) ; VGA (640 × 480) ; CIF (352 × 288/352 × 240)															
Contrôle du débit binaire : CBR/VBR/ABR															
Débit binaire vidéo H.264:3 kbps-16384 kbps H.265:3 kbps-16384 kbps															
Jour/Nuit : Auto(ICR)/Couleur/B/W															
BLC : Oui															
HLC : Oui															
WDR : 120 dB															
Auto-adaptation à la scène (SSA) : Oui															
Balance des blancs : Auto ; naturel ; lampadaire ; extérieur ; ma-nuel ; régional personnalisé															
Contrôle du gain : Auto/Manuel															
Réduction du bruit : 3D NR															
Détection de mouvement : OFF/ON (4 zones, rectangulaires)															
Région d'intérêt (RoI) : Oui (4 zones)															
Stabilisation de l'image : Stabilisation électronique de l'image (EIS)															
Illumination intelligente : Oui															
Désembuage : Oui															
Rotation de l'image : 0°/90°/180°/270° (Prise en charge de 90°/270° avec une résolution de 2688 × 1520 ou inférieure)															
Miroir : Oui															
Masquage de la confidentialité : 4 zones															
<b>Audio</b>															
Micro intégré : Oui, double micro intégré															
Haut-parleur intégré : Oui ; haut-parleur intégré															
Compression audio : G.711a ; G.711Mu ; PCM ; G.726 ; G.723															

<b>Intelligence</b>
SVI (protection du périmètre) Intrusion, fil-piège (ces deux fonctions permettent la classification et la détection précise des véhicules et des personnes)
SMD : SMD 4.0
AcuPick : Utilise des algorithmes d'apprentissage profond et travaille avec des dispositifs dorsaux pour faire correspondre avec précision les cibles, telles que les personnes et les véhicules à moteur, et rechercher dans les vidéos en direct et enregistrées pour localiser rapidement les cibles.
IA SSA : Adopte des algorithmes d'apprentissage en profondeur pour ajuster les paramètres de l'image en fonction des conditions.
Recherche intelligente : Collabore avec le Smart NVR pour effectuer une recherche intelligente, extraire des événements et fusionner des vidéos d'événements.
<b>Réseau</b>
Port réseau : RJ-45 (10/100 Base-T)
SDK et API : Oui
Protocole réseau IPv4 ; IPv6 ; HTTP ; TCP ; UDP ; ARP ; RTP ; RTSP ; RTCP ; RTMP ; SMTP ; FTP ; SFTP ; DHCP ; DNS ; DDNS ; QoS ; UPnP ; NTP ; Multicast ; ICMP ; IGMP ; NFS ; PPPoE ; SNMP ; P2P
Interopérabilité : ONVIF (Profil S & Profil G & Profil T) ; CGI
Utilisateur/hôte : 20 (Bande passante totale : 64 M)
Stockage : FTP ; SFTP ; carte Micro SD (support max. 512 G) ; NAS
Navigateur : IE : IE11, Chrome, Firefox
Logiciel de gestion : Daitem Capture
Client mobile : IOS ; Android
Cybersécurité : Cryptage vidéo ; cryptage du micrologiciel ; cryptage de la configuration ; Digest ; WSSE ; verrouillage du compte ; journaux de sécurité ; filtrage IP/MAC ; génération et importation de la certification X.509 ; syslog ; HTTPS ; 802.1x ; démarrage de confiance ; exécution de confiance ; mise à niveau de confiance
<b>Alarme</b>

Événement d'alarme  
Pas de carte SD ; carte SD pleine ; erreur de carte SD ; déconnexion réseau ; conflit IP ; accès illégal ; détection de mouvement ; sabotage vidéo ; fil-piège ; intrusion ; changement de scène ; détection audio ; détection de tension ; détection de défocalisation ; alarme externe ; SMD ; exception de sécurité

**Alimentation**

Alimentation : 12 VDC/PoE (802.3af);12 VDC/PoE  
Consommation électrique  
De base : 4,5 W (12 VDC) ; 5,8 W (PoE)  
Max. (H.265+WDR+ LED +sirène et lumière de dissuasion active + intelligence activée) : 8,9 W (12 VDC) ; 10,3 W (PoE)

**Environnement**

Température de fonctionnement : De -30 °C à +60 °C  
Humidité de fonctionnement : ≤95% (RH), sans condensation  
Température de stockage : De -40 °C à +60 °C  
Humidité de stockage : ≤95% (HR), sans condensation  
Protection de l'appareil : IP67

**Structure**

Boîtier : Métal + plastique  
Dimensions du produit : 288,4 mm × 94,4 mm × 84,7 mm (11,35« × 3,72 »× 3,33«)(L × L × H)  
Poids net :1,05 kg  
Poids brut :1,35 kg

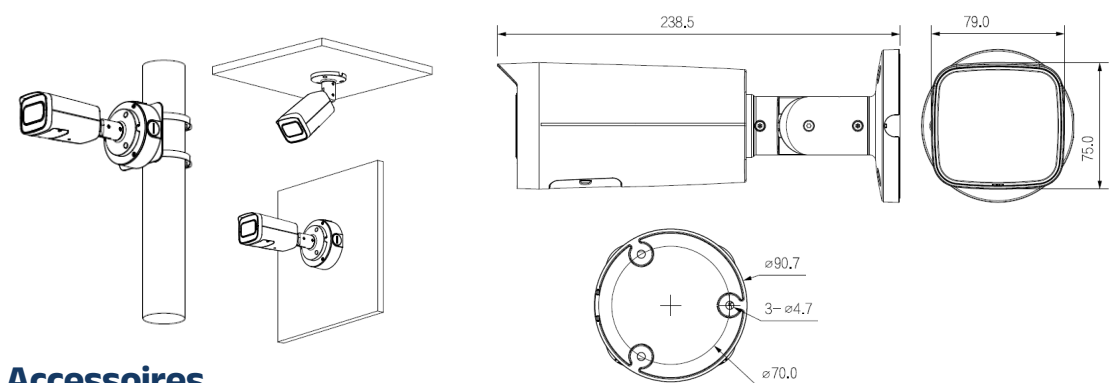
**Port**

Entrée audio : 1 canal (port RCA)  
Sortie audio : 1 canal (port RCA)  
Entrée d'alarme : 1 canal en entrée : contact humide, 5 mA 3-5 VDC  
Sortie d'alarme : 1 canal en sortie : contact humide, 300 mA 12 VDC

**Certifications**

CE-LVD : EN 62368-1 ;  
CE-EMC : Directive sur la compatibilité électromagnétique 2014/30/EU

**Schémas**



**Accessoires**



SV823AX  
Boîte de jonction

SV833AX  
Boîte de jonction étanche

SV829AX  
Support de montage sur poteau

# SV158DX

## Caméra turret

8Mp focal 2,5 TIOC IA POE

**4 ans**  
garantie



### Fonctions

#### Dissuasion active par sirène et lumière

La caméra Daitem dissuade les intrus à l'aide d'une sirène et de flashes lumineux, lorsqu'une cible est détectée dans le périmètre. La caméra prend en charge l'importation d'interpellations vocales personnalisées.

#### SMD 4.0

Avec la technologie Quick Pick, les algorithmes identifient les humains et filtrent les autres mouvements non humain afin d'augmenter la précision et l'efficacité de la détection.

#### Double éclairage intelligent

La technologie à double éclairage adopte un algorithme intelligent pour détecter les humains. Lorsqu'une détection apparaît dans la zone de surveillance, la lumière blanche s'allume et la caméra enregistre une vidéo en couleur. Quand la cible sort de la zone surveillée la caméra utilise les IR pour plus de discrétions.

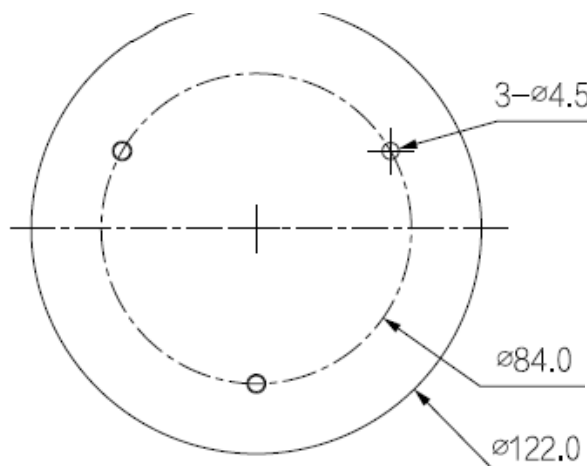
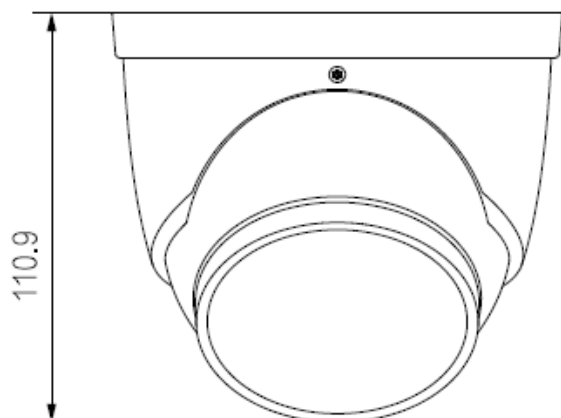
#### Dissuasion

Lorsqu'un événement se produit dans le périmètre, l'alarme lumineuse et l'alarme vocale se déclenchent afin de réaliser la dissuasion et l'intervention efficace. La caméra est dotée de plusieurs voix, et prend en charge l'importation de voix personnalisées. La fonction de désarmement permet de désactiver ou activer l'alarme. En une touche, facile à utiliser.

#### Cybersécurité

Les caméras Daitem utilisent une série de technologies de sécurité :  
- l'authentification crypté, les protocoles de contrôles d'accès, la transmission cryptée et le stockage est également crypté ;  
- ces technologies améliorent la sécurité de la caméra contre les cyber attaques externes et empêchent les programmes malveillants de compromettre votre caméra.

### Schémas



## Caractéristiques Techniques

<b>Caméra</b>
Capteur d'image : CMOS 1/2.7
Résolution max. Résolution : 3840 (H) × 2160 (V)
ROM : 256 MO
RAM : 2 G
Système de numérisation : Progressif
Vitesse d'obturation électronique : Auto/Manuel 1/3 s-1/100 000 s
Éclairage min. 0,004 lux@F1.0 (couleur, 30 IRE) 0,0004 lux@F1.0 (NOIR ET BLANC, 30 IRE) 0 lux (illuminateur allumé)
Rapport S/B : >56 dB
Distance d'éclairage : Jusqu'à 30 m (IR) / Jusqu'à 30 m (LED)
Commande d'allumage et d'extinction de l'illuminateur : Auto;Manuel
Nombre d'illuminateurs : 1 (LED IR) ; 1 (LED)
Réglage de l'angle : Panoramique : 0°-360° / Inclinaison : 0°-78° Rotation : 0°-360°
Capteur d'image CMOS 1/2,7 » 8-MP, faible luminance et haute définition.
Sortie max. 8 MP (3840 × 2160)@25/30 fps.
Codec H.265, taux de compression élevé, débit binaire très faible. LED et IR intégrées ; La distance d'illumination LED et des IR est de 30m.
ROI, SMART H.264+/H.265+, AI H.264/H.265, codage flexible, applicable à divers environnements de bande passante et de stockage.
Mode rotation, WDR, 3D NR, HLC, BLC, filigrane numérique, s'appliquent à diverses scènes de surveillance.
Surveillance intelligente : Intrusion, franchissement en ligne (les deux fonctions prennent en charge la classification et la détection précise des véhicules et des personnes).
Détection des anomalies : Détection de mouvement, masquage de la vie privée, changement de scène, détection audio, absence de carte SD, carte SD pleine, carte SD vide. Changement de scène, détection audio, erreur de carte SD, déconnexion du réseau, conflit IP, accès illégal et détection de tension.
Alarme : 1 entrée, 1 sortie ; audio : 1 entrée, 1 sortie ; prise en charge de max. 512 G Micro SD ; double micro intégré ; haut-parleur 1 canal ; prise en charge des conversations bidirectionnelles.
Alimentation 12 VDC/PoE.
Protection IP67
Alarme sonore et lumineuse (lumières rouge et bleue)
SMD 4.0.
Prise en charge de l'IA SSA et de l'armement et du désarmement par simple pression.
<b>Objectif</b>
Type d'objectif : Focale fixe
Monture de l'objectif : M12
Longueur focale : 2,8 mm
Ouverture max. : F1.0
Champ de vision : 2,8 mm : H : 106° ; V : 55° ; D : 125°
Contrôle du diaphragme : Fixe
Distance de mise au point rapprochée : 2,8 mm ; 1,5 m

Distance DORI de l'objectif										
<table><thead><tr><th>Lentille</th><th>Détecter</th><th>Observer</th><th>Reconnaître</th><th>Identifier</th></tr></thead><tbody><tr><td></td><td>66.0m</td><td>26.4m</td><td>13.2m</td><td>6.6m</td></tr></tbody></table>	Lentille	Détecter	Observer	Reconnaître	Identifier		66.0m	26.4m	13.2m	6.6m
Lentille	Détecter	Observer	Reconnaître	Identifier						
	66.0m	26.4m	13.2m	6.6m						
<b>Vidéo</b>										
Compression vidéo : H.265 ; H.264 ; H.264H ; H.264B ; MJPEG (uniquement pris en charge par le flux secondaire)										
Codec intelligent : Smart H.265+ ; Smart H.264+										
Codage IA IA H.265 (taux de compression ≥25%) IA H.264 (taux de compression ≥25%)										
Taux de trame vidéo Flux principal : 3840 × 2160 @(1 fps-25/30 fps) Flux secondaire : 704 × 576@(1-25 fps)/704 × 480@(1-30 fps) Troisième flux : 1920 × 1080@(1-25/30 fps)										
Capacité de flux : 3 flux Résolution 8M (3840 × 2160) ; 6M (3072 × 2048) ; 5M (3072 × 1728/2592 × 1944) ; 4M (2688 × 1520/2560 × 1440) ; 3M (2048 × 1536/2304 × 1296) ; 1080p (1920 × 1080) ; 1.3M (1280 × 960) ; 720p (1280 × 720) ; D1 (704 × 576/704 × 480) ; VGA (640 × 480) ; CIF (352 × 288/352 × 240)										
Contrôle du débit binaire : VBR;CBR;ABR										
Débit binaire vidéo : H.264 : 3 kbps-16384 kbps / H.265 : 3 kbps-16384 kbps										
Jour/Nuit : Auto (ICR)/Couleur/B/W										
BLC : Oui										
HLC : Oui										
WDR : 120 dB										
Auto-adaptation à la scène (SSA) : Oui										
Balance des blancs : Auto ; naturel ; lampadaire ; extérieur ; manuel ; régional personnalisé										
Contrôle du gain : Automatique										
Réduction du bruit : 3D NR										
Détection de mouvement : OFF/ON (4 zones, rectangulaire)										
Stabilisation de l'image : Stabilisation électronique de l'image (EIS)										
Région d'intérêt (Rol) : Oui (4 zones)										
Éclairage intelligent : Oui										
Désembuage : Oui										
Rotation de l'image : 0°/90°/180°/270° (prise en charge de 90°/270° avec une résolution de 2688 × 1520 ou inférieure)										
Miroir : Oui										
Masquage de la confidentialité : 4 zones										
LDC : Oui										
<b>Audio</b>										
Micro intégré : Oui, micro intégré										
Haut-parleur intégré : Oui										
Compression audio : PCM ; G.711a ; G.711Mu ; G.726 ; G.723										
<b>Intelligence</b>										
IVS (protection du périmètre) Franchissement en ligne, intrusion (aide à la classification et à la détection précise des véhicules et des personnes)										

SMD : SMD 4.0
AcuPick : Utilise des algorithmes d'apprentissage profond et travaille avec des dispositifs dorsaux pour faire correspondre avec précision les cibles, telles que les personnes et les véhicules à moteur, et rechercher dans les vidéos en direct et enregistrées pour localiser rapidement les cibles.
IA SSA : Adopte des algorithmes d'apprentissage en profondeur pour ajuster les paramètres de l'image en fonction des conditions.
<b>Réseau</b>
Port réseau : RJ-45 (10/100 Base-T)
SDK et API : Oui
Protocole réseau IPv4 ; IPv6 ; HTTP ; TCP ; UDP ; ARP ; RTP ; RTSP ; RTCP ; RTMP ; SMTP ; FTP ; SFTP ; DHCP ; DNS ; DDNS ; QoS ; UPnP ; NTP ; Multicast ; ICMP ; IGMP ; NFS ; PPPoE ; SNMP ; P2P
Interopérabilité : ONVIF (Profil S ; Profil G;Profil T) ; CGI
Utilisateur/hôte : 20 (Bande passante totale : 64 M)
Stockage : FTP ; SFTP ; carte Micro SD (support max. 512 G) ; NAS
Navigateur : IE : IE11, Chrome, Firefox
Logiciel de gestion : Daitem Capture
Client mobile : IOS ; Android
Cybersécurité : Cryptage vidéo ; cryptage du micrologiciel ; cryptage de la configuration ; Digest ; WSSE ; verrouillage du compte ; journaux de sécurité ; filtrage IP/MAC ; génération et importation de la certification X.509 ; syslog ; HTTPS ; 802.1x ; démarrage de confiance ; exécution de confiance ; mise à niveau de confiance
<b>Alarme</b>
Événement d'alarme Pas de carte SD ; carte SD pleine ; erreur de carte SD ; avertissement de durée de vie ; déconnexion du réseau ; conflit IP ; accès illégal ; détection de mouvement ; altération de la vidéo ; intrusion ; fil-piège ; changement de scène ; détection audio ; détection de tension ; détection de défocalisation ; SMD ; exception de sécurité

<b>Alimentation</b>
Alimentation électrique : 12 VDC ; PoE
Consommation électrique De base : 4,5 W (12 VDC) ; 5,8 W (PoE) Max. (H.265+WDR+ LED+sirène et lumière de dissuasion active + intelligence activée) : 8,6 W (12 VDC) ; 10,1 W (PoE)
<b>Environnement</b>
Température de fonctionnement : De -40 °C à +60 °C
Humidité de fonctionnement : ≤95% (RH), sans condensation
Protection de l'appareil : IP67
<b>Structure</b>
Boîtier : Métal
Dimensions du produit Ø122.0 mm × 110.9 mm (4.80« × Ø4.37 »)
Poids net : 0,75 kg
Poids brut : 0,92 kg
<b>Port</b>
Entrée audio : 1 canal (port RCA)
Sortie audio : 1 canal (port RCA)
Entrée d'alarme : 1 canal en entrée : contact humide, 5 mA 3-5 VDC
Sortie d'alarme : 1 canal en sortie : contact humide, 300 mA 12 VDC
<b>Certifications</b>
CE-LVD : EN 62368-1 ; CE-EMC : Directive sur la compatibilité électromagnétique 2014/30/EU FCC : 47 CFR FCC Partie 15, sous-partie B

## Accessoires



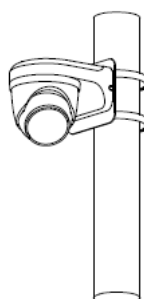
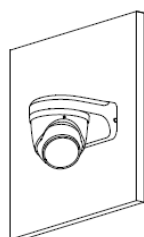
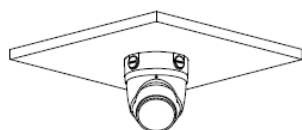
SV821AX  
Boîte de jonction  
étanche



SV832AX  
Montage mural



SV829AX  
Support de montage  
sur poteau



# SV190ZX

## Caméra réseau

2MP 25x Starlight IR

**2 ans**  
garantie

### Fonctions

#### Protection du périmètre

La technologie Daitem de protection du périmètre permet de reconnaître les humains et les véhicules avec précision. Les fausses alarmes sont largement réduites.

#### Suivi automatique

Cette fonction contrôle les actions de panoramique, d'inclinaison et de zoom de la caméra pour automatiquement un objet en mouvement, afin de le garder en vue de la caméra. Le suivi peut être déclenché manuellement ou automatiquement par des règles définies. Une fois qu'une règle est déclenchée, la caméra peut zoomer et suivre automatiquement la cible définie.

#### Détection des visages

Prend en charge 6 attributs et 8 expressions : Sexe, âge, lunettes, masque, barbe et expressions (colère, tristesse, dégoût, peur, surprise, calme, bonheur et confusion). Il prend également en charge les visages découpés. Trois méthodes d'instantané sont également disponibles : Instantané en temps réel, instantané prioritaire et priorité à la qualité.

#### SMD 4.0

Avec la technologie Quick Pick, les algorithmes identifient les humains et filtrent les autres mouvements non humain afin d'augmenter la précision et l'efficacité de la détection.

#### Technologie Starlight

Pour les conditions difficiles de faible luminosité, la technologie Daitem offre la meilleure sensibilité à la lumière, capturant les couleurs dans les moindres détails, même sous un éclairage de 0,005 lux. détails, même dans des conditions d'éclairage aussi faibles que 0,005 lux. La caméra utilise un ensemble de caractéristiques optiques pour équilibrer la lumière à travers la scène, produisant des images claires dans les environnements sombres.

#### Smart H.265+ & Smart H.264+

Le contrôle du débit permet d'obtenir une efficacité supérieure et ainsi de fournir des vidéos de haute qualité et de réduire les coûts de stockage et de transmission.



## Caractéristiques Techniques

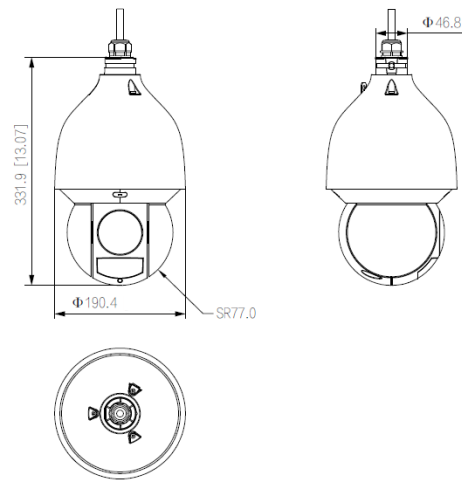
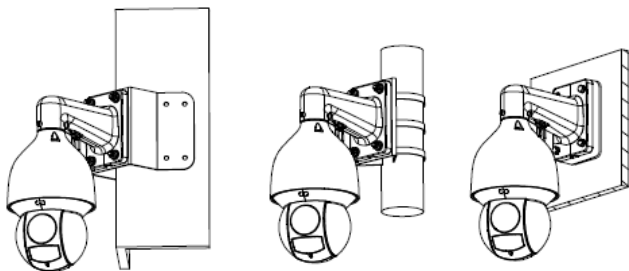
Caméra															
Capteur d'image : CMOS 1/2.8															
Pixels : 2 MP															
Résolution max. Résolution : 1920 (H) × 1080 (V)															
ROM : 4 GO															
RAM : 1 GB															
Vitesse de l'obturateur électronique : 1/1 s-1/30 000 s															
Système de numérisation : Progressif															
Min. Éclairage															
Couleur : 0,005 lux@F1.6															
N/B : 0,0005 lux@F1.6															
0 lux (lumière IR allumée)															
Distance d'éclairage : 150 m (492,13 ft) (IR)															
Commande marche/arrêt de l'illuminateur : Zoom Prio ; Manuel ; Smart IR															
Nombre d'illuminateurs : 4 (IR)															
Puissant zoom optique 25x.															
Max. 50/60fps@2M.															
Suivi automatique 3.0.															
Détection des visages.															
SMD 4.0															
PoE+.															
IP67, IK10.															
Objectif															
Objectif à focale 4,8 mm-120mm															
Ouverture max. Ouverture : F1.6-F3.5															
Champ de vision : H : 58,5°-2,8° ; V : 33,2°-1,5° ; D : 67,5°-3,2°															
Zoom optique : 25x															
Contrôle de la mise au point : Auto ; semi-auto ; manuel															
Distance de mise au point rapprochée : 0,1 m-1,5 m (0,33 ft-4,92 ft)															
Contrôle du diaphragme : Auto ; manuel															
Distance DORI de l'objectif															
<table><thead><tr><th>DORI</th><th>Déte</th><th>Ob</th><th>Re</th><th>Id</th></tr><tr><th>Distance</th><th>cter</th><th>server</th><th>connaître</th><th>entifier</th></tr></thead><tbody><tr><td></td><td>1 614 m</td><td>645 m</td><td>323 m</td><td>161 m</td></tr></tbody></table>	DORI	Déte	Ob	Re	Id	Distance	cter	server	connaître	entifier		1 614 m	645 m	323 m	161 m
DORI	Déte	Ob	Re	Id											
Distance	cter	server	connaître	entifier											
	1 614 m	645 m	323 m	161 m											
PTZ															
Gamme Pan/Tilt															
Panoramique : 0° à 360° sans fin															
Inclinaison : -15° à +90°, retournement automatique à 180°.															
Vitesse de contrôle manuel : Panoramique : 0,1°/s-300°/s															
Inclinaison : 0,1°/s-200°/s															
Vitesse pré-réglée : Pan : 400°/s ; Tilt : 300°/s															
Pré-réglage : 300															
Tournée : 8 (jusqu'à 32 pré-réglages par tour)															
Modèle : 5															
Balayage : 5															
Mémoire de mise hors tension : Oui															
Mouvement au ralenti : Pré-réglé ; Motif ; Tour ; Balayage															

Intelligence
Métadonnées vidéo : Détecte les véhicules motorisés et non motorisés, les visages et les corps humains. Il effectue également le suivi, prend des clichés, télécharge des images de visages de haute qualité et optimise les images. Il extrait les éléments des véhicules motorisés, en détectant jusqu'à 10 éléments.
IVS (Protection du périmètre) : franchissement de ligne ; intrusion ; escalade de clôtures ; détection de flânerie ; objet abandonné/manquant ; mouvement rapide ; détection de parking ; rassemblement de personnes ; classification des alarmes véhicules/humains
Détection des visages : Prise en charge de la détection des visages, de la boîte de délimitation des visages, de la capture d'instantanés, du téléchargement d'instantanés de visages, de l'amélioration des images de visages et de la sélection d'une image préférée parmi un groupe d'instantanés. L'extraction d'attributs est également prise en charge et permet de détecter 6 attributs et 8 expressions. Les attributs sont le sexe, l'âge, les lunettes, le masque, la moustache et les expressions. Les expressions sont la colère, la tristesse, la haine, la peur, la surprise, le calme, la joie et la confusion. La fonction de découpage de visage est également proposée. Elle permet de découper un visage à la fois et de personnaliser la taille de la photo pour qu'elle fasse un pouce. Les méthodes de capture instantanés prises en charge sont : la capture en temps réel, la qualité et la sélection d'une image préférée parmi un groupe de photos instantanés.
Comptage de personnes : Le logiciel franchissement de ligne permet de compter les personnes aux entrées et aux sorties, de compter le nombre de personnes restant dans une zone et faisant la queue dans une zone, et d'afficher et d'exporter des rapports sur la base du jour, de la semaine et du mois.
Suivi automatique : Oui
SMD 4.0
Utilise des algorithmes d'apprentissage profond et travaille avec des dispositifs dorsaux pour faire correspondre avec précision des cibles, telles que des personnes et des véhicules à moteur, et pour rechercher dans des vidéos en direct et enregistrées afin de localiser rapidement les cibles
Patrouille automatique : Cette fonction déclenche la règle IVS lorsqu'une cible est détectée et permet à la caméra reliée au PTZ de pivoter jusqu'à la position de la cible et de patrouiller en fonction de ses pré-réglages.
Vidéo
Compression vidéo : Smart H.265+ ; H.265 ; Smart H.264+ ; H.264 ; H.264B ; H.264H ; MJPEG (sous-flux 1)
Capacité de diffusion en continu : 3 flux
Résolution : 1080p (1920 × 1080) ; 1.3M (1280 × 960) ; 720p (1280 × 720) ; D1 (704 × 576/704 × 480) ; VGA (640 × 480) ; CIF (352 × 288/352 × 240)
Fréquence d'images vidéo : Flux principal : 1080p/1.3M/720p@ (1-50/60 fps)
Flux secondaire 1 : D1/VGA/CIF@(1-25/30 fps)
Sous-flux 2 : 1080p/1.3M/720p@(1-25/30 fps)
Contrôle du débit binaire : CBR ; VBR
Débit binaire vidéo : H264 : 64 Kbps-10946 Kbps / H265 : 25 Kbps-6400 Kbps
Jour/Nuit : Auto (ICR) ; Couleur ; N/B
BLC : Oui
WDR : 120 dB
Balance des blancs : Auto ; intérieur ; extérieur ; ATW ; manuel ; lampe à sodium ; lumière naturelle ; lampadaire

Contrôle du gain : Auto ; manuel
Réduction du bruit : 2D NR ; 3D NR
Détection de mouvement : Oui
Région d'intérêt (RoI) : Oui
Stabilisation de l'image : Électronique (EIS)
Désembuage : Électronique
Zoom numérique : 16×
Rotation de l'image : 180°
Masquage de la confidentialité. Il est possible de définir jusqu'à 24 zones, avec jusqu'à 8 zones dans la même vue.
Rapport S/B : ≥55 dB
<b>Audio</b>
Compression audio : PCM; G.711a; G.711Mu; G.726; MPEG2-Layer2; G722.1; G729; G723
<b>Réseau</b>
Port réseau : RJ-45 (10/100 Base-T)
Protocole réseau : HTTP; HTTPS; IPv4; RTSP; UDP; SMTP; NTP; DHCP; DNS; DDNS; IPv6; 802.1x; QoS; FTP; UPnP; ICMP; SNMP; SNMP v1/v2c/v3 (MIB-2); IGMP; ARP; RTCP; RTP; PPPoE; RTMP; TCP; SSL
Interopérabilité : ONVIF(Profile S&G&T);CGI;SDK
Méthode de diffusion en continu : Unicast; Multicast
Utilisateur/hôte : 20 (bande passante totale : 64 M)
Stockage : FTP; Micro SD card (512 GB); NAS
Navigateur : IE 7 et versions ultérieures - Chrome 42 et versions antérieures - Firefox 52 et versions antérieures - Safari
Logiciel de gestion : Daitem Capture
Client mobile : iOS; Android

<b>Alarme</b>
Audio bidirectionnel : Oui
Liaison d'alarme : Capture ; pré-réglage ; visite ; modèle ; enregistrement ; déclenchement d'une sortie de valeur marche-arrêt ; audio ; envoi d'un courrier électronique
Événement d'alarme : Détection de mouvement/d'effraction ; détection audio ; détection de déconnexion du réseau ; détection de conflit IP ; détection de l'état de la carte mémoire ; détection de l'espace mémoire ; détection d'exception d'alimentation
<b>Réseau</b>
Alimentation électrique : 24 VDC, 2.5 A ± 25% - PoE +(802.3at)
Consommation électrique : De base : 13 W Max : 22 W (éclairage + fonctionnement PTZ + chauffage + ventilateur)
<b>Environnement</b>
Température de fonctionnement : De -40 °C à +70 °C
Humidité de fonctionnement : ≤95%
Protection : IP67 ; IK10 ; protection contre la foudre TVS 6000 V ; protection contre les surtensions ; protection contre les transitoires de tension
<b>Structure</b>
Dimensions du produit : 332 mm × Ø190 mm
Poids net : 4,7 kg
Poids brut : 8 kg

## Schémas



## Accessoires inclus



Support mural



Adaptateur d'alimentation

## Accessoires optionels



SV830AX  
Support de montage en coin



SV828AX  
Support de montage sur poteau

# SV191BX

## Caméra tube Varifocale 2 Mpx *IR 150 m, support Micro SD, POE*

**2ans**  
garantie

### Fonctions

#### LED IR intégrées

Permet une vision nocturne jusqu'à 150 m.

#### Slot carte micro SD

Le rajout d'une carte micro SD permet un enregistrement jusqu'à 256 Go de film (carte non fournie).

#### Codec H265 & H264

2 formats possible dont le H265, format de compression permettant de réduire de 50 % la capacité de stockage nécessaire.

#### Lecture de plaques d'immatriculation

Via un réglage spécifique cette caméra peut lire les plaques à une distance allant jusqu'à 30m de nuit.

Attention la lecture des plaques la nuit implique d'avoir une vision exclusive de l'immatriculation du véhicule. Cette caméra ne gère pas la reconnaissance de caractères dans le but d'alimenter un fichier.

#### Filtre jour / nuit mécanique

Caméra idéale pour les applications avec des conditions d'éclairage variables, fournissant des images en couleur pendant la journée et passant automatiquement en monochrome lorsque la scène s'obscurcit.

#### Comptage de personnes

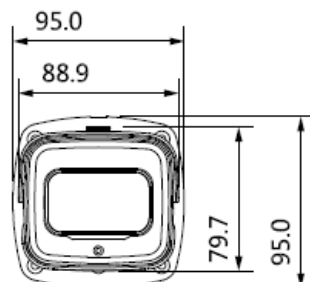
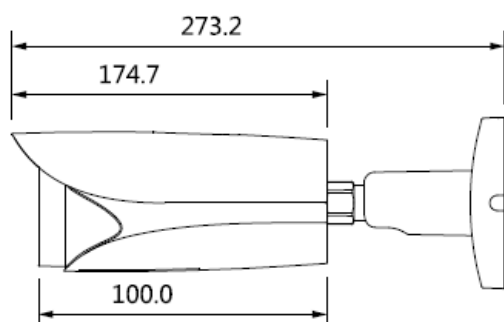
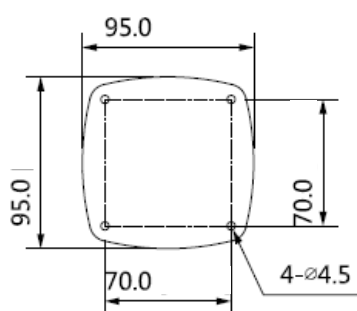
Cette fonction permet de fournir des statistiques pour l'entrée et la sortie des individus avec une précision de comptage pouvant atteindre 95 %.

#### Traitement du contre-jour

La technologie WDR (Wyde Dynamic Range) permet d'obtenir des images de qualité même dans des conditions d'éclairage de faible luminosité qui changent rapidement.



### Schémas



## Caractéristiques Techniques

### Caméra

Image Sensor: 1/2.8" 2Megapixel progressive scan STARVIS™ CMOS

Pixels effectifs : 1920 (H) × 1080 (V)

ROM : 128 MO

RAM : 512 MO

Système de numérisation : Progressif

Vitesse d'obturation : Auto/Manuel 1/3 s-1/100 000 s

Éclairage min. : 0.002 Lux@F1.5

Distance IR : Jusqu'à 150 m

Activation IR : Auto/Manuel

Matière : Métal

Nombre LEDS IR : 4

Dimensions : 273.2 mm × 95.0 mm × 95.0 mm

Poids : 1510 g

Panoramique : 360°

Inclinaison : 0 à 90°

Rotation : 0 à 360°

### Objectif

Type d'objectif : varifocale motorisée

Distance de focale : 5.3 mm-64.0 mm

Ouverture max. Ouverture max. : F1.5

Angle de prise de vue : H: 58°-4°, V: 34°-2°- Horizontal : 58°- 4° - Inclinaison : 34°-2°

Distance de mise au point : 1.0 m-1.5 m

Distance DORI de l'objectif

Lentille	Détecter	Observer	Reconnaître	Identifier
W	73 m	29 m	15 m	7 m
T	883 m	353 m	177 m	88 m

### Vidéo

Compression vidéo : H.265 ; H.264 ; H.264H ; H.264B ; MJPEG (uniquement pris en charge par le flux secondaire)

Capacité de flux : 3 flux

Resolution: Résolution : 1080P (1920 × 1080)/1.3 M (1280 × 960)/720P (1280 × 720)/D1 (704 × 576/704 × 480)/VGA (640 × 480)/ CIF (352 × 288/352 × 240)

Flux principal : 1080P (1 fps-25/30 fps)

Flux secondaire : D1 (1 fps-25/30 fps)

Flux 3 : 1080P (1 fps-6 fps)

Contrôle du débit : CBR/VBR

Débit binaire : H.264: 32 Kbps-8192 Kbps ; H.265: 19 Kbps-7424 Kbps

Mode jour/nuit : Auto (ICR) / Couleur / B / W

Mode BLC : BLC / HLC / WDR

Balance des blancs : Auto/Naturel/Lampadaire/Extérieur/Manuel

Contrôle du gain : Auto / Manuel

Reduction de bruits : 3D DNR

Détection de mouvement : Off / On

Zone de masquages : Off / On (4 zones, rectangle)

Flip : 0°/90°/180°/270°

Mode miroir : Off / On

### Réseau

Ethernet : RJ-45 (10/100Base-T)

Protocole : IPv4; IPv6; HTTP; HTTPS; TCP; UDP; ARP; RTP; RTSP; RTCP; RTMP; SMTP; FTP; SFTP; DHCP; DNS; DDNS; QoS; UPnP; NTP; Multicast; ICMP; IGMP; NFS; PPPoE; 802.1x; SNMP

Micro SD carte : 256 GB (non fournie)

Navigateur WEB : IE, IE9, IE11 ; Chrome : 39.0.2171.95 (+ dernière version sans plug-in 62.0.3202.94) Firefox: 43.0.1 + dernière version sans plug-in 69.0.3

Logiciel de gestion : Daitem

Smart Phone : iPhone, iPad, Android Phone via l'appli Daitem Capture

Conformité : CE-LVD: EN60950-1CE-EMC ; Electromagnetic Compatibility Directive 2014/30/EU FCC : 47 CFR ; FCC Part 15, Subpart BUL/CUL ; UL60950-1 CAN/CSA C22.2 No.60950-1-07

### Alimentation

Alimentation électrique : DC 12V (±30 %), PoE (802.3af) (Class 0)

Consommation électrique : < 10.3 W

### Environnement

Température de fonctionnement : De -30 °C à +60 °C

Humidité de fonctionnement : ≤95% (RH), sans condensation

Température de stockage : De -30 °C à +60 °C

Protection de l'appareil : IP67, IK10

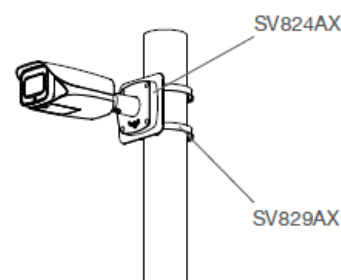
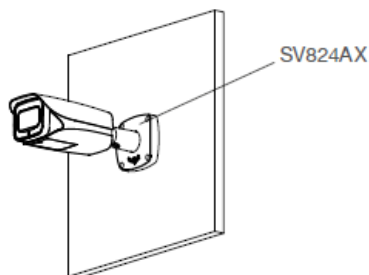
## Accessoires



SV829AX  
Support de montage  
sur poteau



SV824AX



# SV192TX

## Camera 4Mpx dôme à face plate WiFi

avec éclairage par IR ou Led, focale 2,8 mm

**2 ans**  
garantie



### Fonctions

#### Conversation bidirectionnelle

Grâce à son microphone haute sensibilité intégré et à son haut-parleur puissant, la caméra permet des conversations bidirectionnelles par le biais de l'application mobile.

#### Double éclairage intelligent

La technologie à double éclairage adopte un algorithme intelligent pour détecter les humains. Lorsqu'une détection apparaît dans la zone de surveillance, la lumière blanche s'allume et la caméra enregistre une vidéo en couleur et des informations sur les événements clés. En d'autres termes, la caméra fait une prise d'image et une vidéo avec une image en couleur. Lorsque la personne sort de la zone de surveillance, la lumière visible s'éteint et les infrarouges prennent le relais pour une surveillance discrète et efficace.

#### Cybersécurité

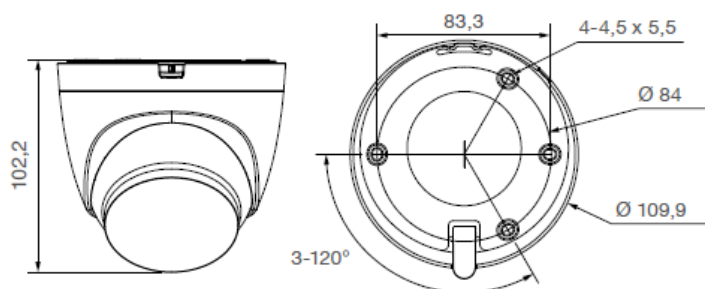
Les caméras Daitem utilisent une série de technologies de sécurité :

- l'authentification cryptée, les protocoles de contrôles d'accès, la transmission cryptée et le stockage est également crypté ;
- ces technologies améliorent la sécurité de la caméra contre les cyber attaques externes et empêchent les programmes malveillants de compromettre votre caméra.

#### Détection humaine

Les algorithmes identifient les humains et filtrent les autres mouvements non humains afin d'augmenter la précision et l'efficacité de la détection.

### Schémas



### Accessoires en option



SV832AX  
Boîte de fixation



SV832AX  
Boîte de fixation murale

### Accessoires de montage fourni



Alimentation 12 V / 1A

## Caractéristiques Techniques

<b>Caméra</b>										
Capteur d'image CMOS 4-MP 1/3"										
Sortie max. 4 Mpx (2560 ×1440)@25/30 i/s										
Codec H.265, taux de compression élevé, débit binaire très faible										
Lumière visible et IR intégrées, la distance d'éclairage maximale est de 30 m										
SMART H.264+/H.265+, codage flexible, applicable à différents environnements de bande passante et de stockage										
Bande passante et aux environnements de stockage les plus divers										
DWDR, 3D NR, HLC, BLC, filigrane numérique, applicable à diverses scènes de surveillance										
Haut-parleur et microphone intégrés pour communiquer ou sirène										
Prise en charge d'une carte Micro SD de 256 Go maximum ; micro intégré										
Alimentation 12 VDC										
Protection IP67										
Prise en charge de la détection de présence humaine										
Distance d'éclairage maximum 30m en IR ou éclairage Led										
Contrôle des éclairages automatiques										
Nombre d'éclairage : 1 en infrarouge, 1 en lumière visible										
Angles de réglages - Pan: 0°-360° - Tilt: 0°-78° - Rotation: 0°-360°										
<b>Objectif</b>										
Type d'objectif : focale fixe 2.8 mm										
Ouverture max. Ouverture max. : F1.6										
Angle de prise de vue : H : 98° ; V : 55° ; D : 115°										
Distance de mise au point min : 1.0 m										
Distance DORI de l'objectif										
<table><thead><tr><th>Lentille</th><th>Détecter</th><th>Observer</th><th>Reconnaître</th><th>Identifier</th></tr></thead><tbody><tr><td></td><td>61.2 m</td><td>24.5 m</td><td>12.2 m</td><td>6.1 m</td></tr></tbody></table>	Lentille	Détecter	Observer	Reconnaître	Identifier		61.2 m	24.5 m	12.2 m	6.1 m
Lentille	Détecter	Observer	Reconnaître	Identifier						
	61.2 m	24.5 m	12.2 m	6.1 m						
<b>Intelligence</b>										
Détection d'humains : permettre la classification et la détection précise des êtres humains										
<b>Vidéo</b>										
Compression vidéo : H.264B; H.264; H.264H; H.265										
Codec intelligent : Smart H.265+; Smart H.264+										
Image/s :										
Flux principal : 2560 x 1440 jusqu'à 30 i/s										
Flux secondaire : 640 x 480 jusqu'à 30 i/s										
Nombre de flux : 2										
Résolution : 4M (2560 × 1440); 3M (2304 × 1296); 1080p (1920 × 1080); 1.3M (1280 × 960); 720p (1280 × 720)										
Contrôle des débits : CBR/VBR										
Débit vidéo : H.264: 32 kbps-4096 kbps; H.265: 12 kbps-4096 kbps										
Jour/Nuit : auto (couleur et noir/blanc)										
Balance des blancs : auto, naturel, éclairage de rue, extérieur, réglage manuel										

Contrôle du gain : auto
Réduction du bruit : 3D NR
Détection de mouvement : 4 secteurs rectangulaires
Secteur de détection : oui sur 4 secteurs
Éclairage adaptatif : oui
Rotation d'image : 0°/180°
Mode miroir : oui
Masquage : 4 secteurs
<b>Réseau</b>
Ethernet : RJ-45 (10/100Base-T)
Wi-Fi : IEEE 802.11b/g/n 2.4-2.4835 GHz, 2.4 G
SDK and API : oui
Protocole :IPv4; HTTP; TCP; UDP; ARP; RTP; RTSP; RTCP; DHCP; DNS; NTP; Multicast; RTMP; P2P
Compatibilité : ONVIF (Profile S/Profile G); CGI
Utilisateur max : 20 (Total bandwidth: 64 M)
Micro SD carte : 256 GB (non fournie)
Navigateur : IE; Chrome; Firefox
Logiciel de gestion : Daitem Capture
Smart Phone : iPhone, iPad, Android Phone via l'appli Daitem Capture
Cyber Sécurité : cryptage de la configuration, exécution contrôlée, résumé, log de sécurité, HTTPS, MAJ sécurisé, WSSE, démarrage sécurisé, compte bloqué, certification X.500, cryptage des flux vidéos
<b>Certification</b>
CE-LVD: EN62368-1;
CE-EMC: Electromagnetic Compatibility Directive 2014/30/EU;
CE-RED: Radio Equipment Directive 2014/53/EU
<b>Alimentation</b>
Alimentation : 12 VDC
Puissance consommée : Basic : 2,2 W (12 VDC) ; Max. (H.265+ avec éclairage ) : 7.1 W (12 VDC)
<b>Environnement</b>
Température de fonctionnement : De -40 °C à +60 °C
Humidité de fonctionnement/ en stock : ≤95% (RH)
Protection de l'appareil : IP67
<b>Structure</b>
Matériau : Noyau interne : métal et plastique
Enveloppe : plastique
Dimensions du produit : Ø 109,9 mm × 102,2 mm
Poids net : 353 g
Poids brut : 602 g

# SV401BX

## Caméra tube

5MP à double éclairage

**4** ans  
garantie



### Fonctions

#### Double éclairage intelligent

La technologie à double éclairage adopte un algorithme intelligent pour détecter les humains. Lorsqu'une détection apparaît dans la zone de surveillance, la lumière LED s'allume et la caméra enregistre une vidéo en couleur et des informations sur les événements clés. La caméra fait une prise d'image et une vidéo avec une image en couleur, puis, bascule à nouveau en IR pour plus de discrétions.

#### Détection humaine

Les algorithmes identifient les humains et filtrent les autres mouvements non humains afin d'augmenter la précision et l'efficacité de la détection.

#### Protection du périmètre

La technologie Daitem de protection du périmètre permet de reconnaître les humains et les véhicules avec précision. Les fausses alarmes sont largement réduites.

#### Smart H.265+ & Smart H.264+

Le contrôle du débit permet d'obtenir une efficacité supérieure et ainsi de fournir des vidéos de haute qualité et de réduire les coûts de stockage et de transmission.

#### Traitement du contre-jour

La technologie Daitem permet d'obtenir des images de qualité, plus colorées et détaillées même dans des conditions d'éclairage de faible luminosité qui changent rapidement.

#### Cybersécurité

Les caméras Daitem utilisent une série de technologies de sécurité :

- l'authentification cryptée, les protocoles de contrôles d'accès, la transmission cryptée et le stockage est également crypté ;
- ces technologies améliorent la sécurité de la caméra contre les cyberattaques externes et empêchent les programmes malveillants de compromettre votre caméra.

## Caractéristiques Techniques

<b>Caméra</b>										
Capteur d'image : CMOS 1/2.7										
Résolution max. Résolution : 2960 (H) × 1688 (V)										
ROM : 128 MO										
RAM : 256 MO										
Système de numérisation : Progressif										
Vitesse d'obturation électronique : Auto/Manuel 1/3 s-1/100 000 s										
Éclairage min. 0,007 Lux@F1.6(Couleur,30IRE) 0,0007 Lux@F1.6(N/B,30IRE) 0 lux (illuminateur allumé)										
Rapport S/B : >56 dB										
Distance d'éclairage : 30 m (98,43 ft) (IR) ; 30 m (98,43 ft) (lumière LED)										
Commande marche/arrêt de l'illuminateur : Auto ; Manuel										
Nombre d'illuminateurs : 1 (LED IR) ; 1 (lumière LED)										
Capteur d'image CMOS 5-MP 1/2,7», haute sensibilité et haute définition										
Sortie max. 5 MP (2960 × 1668) @20 ips, et supporte 2688 × 1520 (2688 × 1520) à 25/30 i/s										
Codec H.265, taux de compression élevé.										
La distance d'éclairage maximale est de 30m par IR ou par l'éclairage LED										
ROI, SMART H.264+/H.265+, compression variable, applicable à divers besoins en bande passante et stockage										
Mode rotation, WDR, 3D NR, HLC, BLC, filigrane numérique, applicable à diverses scènes de surveillance										
Surveillance intelligente : Intrusion, franchissement de ligne (les deux fonctions prennent en charge la classification et la détection précise des véhicules et des personnes)										
Détection des anomalies										
Prise en charge de la carte Micro SD max. 256 G Micro SD ; Micro intégré										
Alimentation POE ou 12V DC										
Protection IP67										
SMD Plus										
<b>Objectif</b>										
Lentille à focale fixe 2.8mm										
Ouverture maximal : F1.6										
Angles de vues: 2.8 mm : H : 111°; V : 58°; D : 132°										
Mise au point minimum: 2.8 mm: 1.1 m (3.61 ft)										
263 / 5 000										
*DORI (Détecter, Observer, Reconnaître, Identifier) est un système standard (EN-62676-4) permettant de définir la capacité d'une personne qui regarde une vidéo à distinguer des personnes ou des objets dans une zone couverte. Les chiffres de ce tableau ne reflètent pas les distances des fonctions intelligentes.										
Distance DORI* de l'objectif										
<table><thead><tr><th>Lentille</th><th>Détecter</th><th>Observer</th><th>Reconnaître</th><th>Identifier</th></tr></thead><tbody><tr><td>2.8 mm</td><td>63.6 m</td><td>25.4 m</td><td>12.7 m</td><td>6.6 m</td></tr></tbody></table>	Lentille	Détecter	Observer	Reconnaître	Identifier	2.8 mm	63.6 m	25.4 m	12.7 m	6.6 m
Lentille	Détecter	Observer	Reconnaître	Identifier						
2.8 mm	63.6 m	25.4 m	12.7 m	6.6 m						
<b>Vidéo</b>										
Compression vidéo : H.265 ; H.264 ; H.264H ; H.264B ; MJPEG										
Codec intelligent : Smart H.265+ ; Smart H.264+										

Flux principal : 2960 × 1668@(1-20 fps)/2688 × 1520@(1-25/30 fps)  
sub stream: 704 × 576@(1-25 fps)/704 × 480@(1-30 fps)

Nombre de stream : 2

Résolution : 2960 × 1668 (2960 × 1668); 2880 × 1620 (2880 × 1620); 2688 × 1520 (2688 × 1520); 3M (2048 × 1536); 2304 × 1296 (2304 × 1296); 1080p (1920 × 1080); 1.3M (1280 × 960); 720p (1280 × 720); D1 (704 × 576/704 × 480); VGA (640 × 480); CIF (352 × 288/352 × 240)

Contrôle des débits : CBR/VBR

Débit contrôle : H.264: 32 kbps-8192 kbps / H.265: 12 kbps-8192 kbps

Jour/Nuit : auto (couleur et noir/blanc)

BLC : yes

HLC : yes

WDR : 120 dB

Balance des blancs: Auto ; naturel ; lampadaire ; extérieur ; manuel ; coutume régionale

Contrôle du gain: Auto; Manuel

Réduction du bruit: 3D NR

Détection de mouvement: 4 secteurs rectangulaires

Éclairage adaptatif : yes

Rotation d'image : 0°/90°/180°/270°

Mode miroir: yes

Masquage: 4 secteurs

### Audio

Microphone intégré : Oui

Compression audio : G.711a; G.711Mu; PCM; G.726

### Intelligence

SVI (protection du périmètre) : Intrusion, franchise en ligne, ces deux fonctions permettent la classification et la détection précise des véhicules et des personnes

Recherche intelligente :  
Collabore avec le NVR intelligent pour effectuer une recherche intelligente, l'extraction d'événements et la fusion de vidéos d'événements.

### Réseau

Port réseau : RJ-45 (10/100 Base-T)

SDK et API : Oui

Protocole réseau : IPv4; IPv6; HTTP; TCP; UDP; ARP; RTP; RTSP; RTCP; RTMP; SMTP; FTP; SFTP; DHCP; DNS; DDNS; QoS; UPnP; NTP; Multicast; ICMP; IGMP; NFS; PPPoE; Bonjour

Compatibilité : ONVIF (Profile S/Profile G/Profile T); CGI; P2P; Milestone

Utilisateurs max : 20 (Total bandwidth: 48 Mb/s)

Stokage : FTP; SFTP; Micro SD card (support max. 256 GB); NAS

Navigateur : IE, Chrome, Firefox

Logiciel de gestion : Daitem Capture

Smartphone : iOS ; Android

#### Cyber Sécurité :

Cryptage de la configuration ; exécution sécurisée ; Digest ; journaux de sécurité ; WSSE ; verrouillage de compte ; syslog ; cryptage vidéo ; 802.1x ; filtrage IP/MAC ; HTTPS ; mise à niveau sécurisée ; démarrage sécurisé ; cryptage du micrologiciel ; génération et importation de la certification X.509

#### Alarme

Événement d'alarme : Pas de carte SD ; carte SD pleine ; erreur de carte SD ; déconnexion du réseau ; conflit IP ; accès illégal ; détection de mouvement ; sabotage vidéo ; fil-piège ; intrusion ; détection audio ; détection de tension ; SMD ; exception de sécurité

#### Alimentation

Alimentation électrique : 12 VDC/PoE (802.3af)

Consommation électrique : De base : 2,2 W (12 VDC) 2.9W (PoE)Max. (H.265+ résolution max. + flux max. + WDR + lumière LED + IVS) : 4,6 W (12VDC) 5.5 W (PoE)

#### Environnement

Température de fonctionnement : De -40 °C à +60 °C

Humidité de fonctionnement : ≤95% (RH), sans condensation

Protection de l'appareil : IP67

Température de stockage : De -40 °C à +60 °C

Humidité de stockage : ≤95% (RH), sans condensation

#### Structure

Matériau du boîtier : Métal

Dimensions du produit: 166.2 mm × 70 mm × 70 mm (6.54» × 2.76» × 2.76») (L × W × H)

Poids net : 0.47 kg

Poids brut : 0.59 kg

#### Certifications

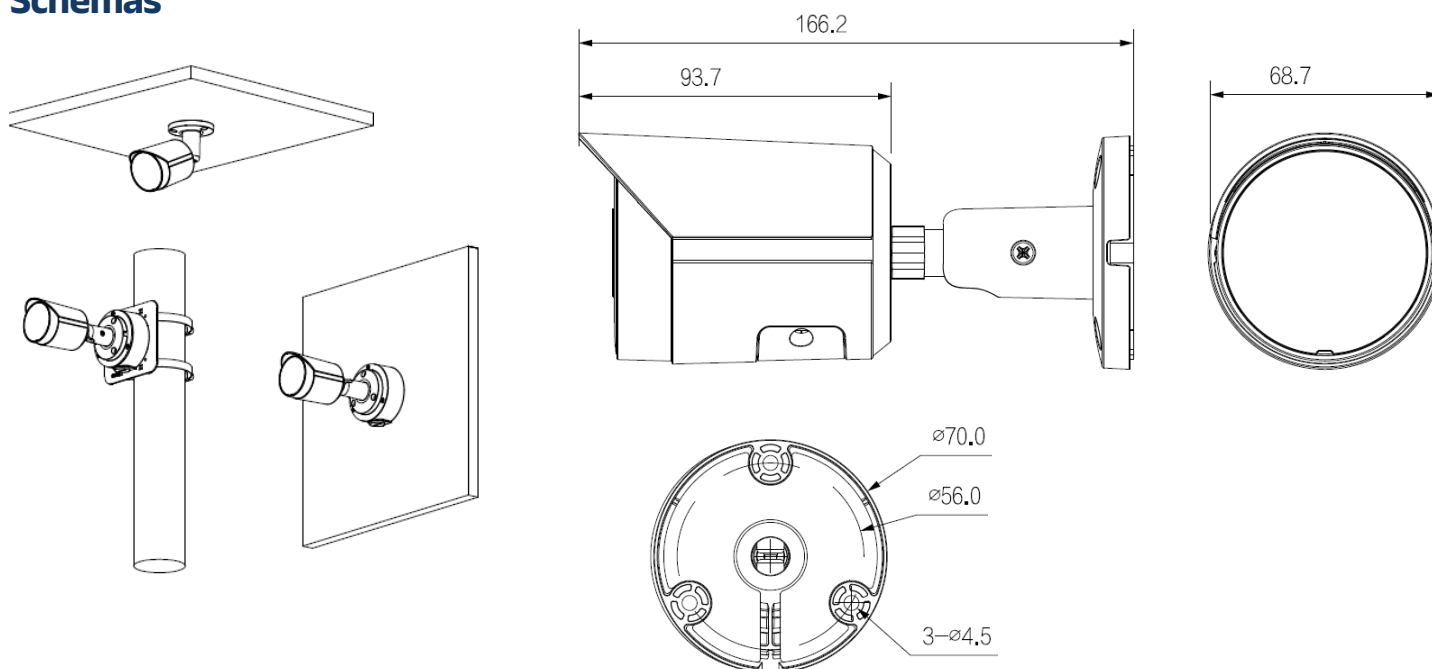
CE-LVD: EN62368-1;

CE-EMC: Directive sur la compatibilité électromagnétique 2014/30/EU;

FCC: 47 CFR FCC Part 15, Subpart B;

UL/CUL: UL62368-1 & CAN/CSA C22.2 No. 62368-1-14

## Schémas



## Accessoires



SV833AX  
Boîte de jonction  
étanche



SV829AX  
Support de montage  
sur poteau

# SV402WX

## Caméra réseau

*2x4MP TiOC duo à focale fixe*



**4 ans**  
garantie

### Fonctions

#### SMD 4.0

Avec la technologie Quick Pick, les algorithmes identifient les humains et filtrent les autres mouvements non humain afin d'augmenter la précision et l'efficacité de la détection.

#### Multitâche

Grâce à des algorithmes avancés de détection et de suivi des cibles, la technologie EPTZ peut simultanément zoomer et suivre plusieurs personnes et véhicules qui déclenchent des alarmes. Elle fournit à la fois de nombreux détails et une vue panoramique.

#### Sirène et Flash lumineux d'intrusion

Grâce à cette fonction lorsqu'un intrus humain ou véhicule est détecté. La caméra signale la détection par des flashes lumineux et une sirène avec la possibilité de personnaliser le message vocal.

#### Double éclairage intelligent

La technologie à double éclairage adopte un algorithme intelligent pour détecter les humains. Lorsqu'une détection apparaît dans la zone de surveillance, la lumière blanche s'allume et la caméra enregistre une vidéo en couleur et des informations sur les événements clés. En d'autres termes, la caméra fait une prise d'image et une vidéo avec une image en couleur. Lorsque la personne sort de la zone de surveillance discrète et efficace.

#### Dissuasion

Lorsqu'un événement se produit dans le périmètre, l'alarme lumineuse et l'alarme vocale se déclenchent afin de réaliser la dissuasion et l'intervention efficace. La caméra est dotée de plusieurs voix, et prend en charge l'importation de voix personnalisées. La fonction de désarmement permet de désactiver ou activer l'alarme. En une touche, facile à utiliser.

#### Cybersécurité

Les caméras Daitem utilisent une série de technologies de sécurité :

- l'authentification cryptée, les protocoles de contrôles d'accès, la transmission cryptée et le stockage est également crypté ;
- ces technologies améliorent la sécurité de la caméra contre les cyber attaques externes et empêchent les programmes malveillants de compromettre votre caméra.

## Caractéristiques Techniques

<b>Caméra</b>				
Capteur d'image : CMOS 1/2.7				
Résolution max. Résolution : 4096 (H) × 1860 (V)				
ROM : 128 MO				
RAM : 1 GO				
Système de numérisation : Progressif				
Vitesse d'obturation électronique : Auto/Manuel 1/3 s-1/100 000 s				
Éclairage min. 0,005 lux@F1.4 (couleur, 30 IRE) 0,0005 lux@F1.4 (NOIR ET BLANC, 30 IRE) 0 lux (illuminateur allumé)				
Rapport S/B : >56 dB				
Distance d'éclairage : Jusqu'à 25 m (82,02 ft) (LED IR) Jusqu'à 20 m (65,62 ft) (LED)				
Commande marche/arrêt de l'illuminateur : Auto ; Manuel				
Nombre d'illuminateurs : 2 (LED IR) ; 2 (LED)				
Réglage de l'angle : Panoramique : 0°-360 / Inclinaison : 0°-77° Rotation : 0°-360°				
Produit à partir de deux images une image à angle large de 180°				
Sorties max. 8 MP (4096 × 1860)@20 fps				
Codec H.265, taux de compression élevé, débit faible				
IR intégrés et lumière LED, la distance maximale d'éclairage IR est de 25 m et 20 m pour la lumière LED				
ROI, SMART H.264 +/H.265+, AI H.264/H.265, codage flexible, applicable à divers environnements de bande passante et de stockage.				
WDR, 3D NR, HLC, BLC, filigrane numérique, applicable à diverses scènes de surveillance				
Alarme : 1 entrée, 1 sortie ; audio : 1 entrée, 1 sortie ; prise en charge de max. 256 G Micro SD 256 G ; deux micros intégrés ; haut-parleur intégré, permet les conversations bidirectionnelles.				
Alimentation 12 VDC/PoE, facile à installer				
Protection IP67				
Alarme sonore et lumineuse (lumières rouge et bleue)				
EPTZ : agrandissement et suivi des cibles				
SMD 4.0				
Armement/désarmement des fonctions d'alarme via Daitem Capture				
<b>Objectif</b>				
Lentille à focale fixe 2.8mm				
Ouverture maximal : F1.4				
Champ de vision : Horizontal : 180° ; vertical : 86°				
Mise au point minimum: 0.8 mm				
Distance DORI de l'objectif				
Lentille	Détecter	Observer	Reconnaître	Identifier
2.8 mm	50.6 m	20.2 m	10.1 m	5.1 m
<b>Vidéo</b>				
Compression vidéo : H.265 ; H.264 ; H.264H ; H.264B ; MJPEG				
Codec intelligent : Smart H.265+ ; Smart H.264+				
Codage de l'IA: IA H.265; / IA H.264				
Flux principal: 4096 × 1860@(1-20 fps ) / Sub stream: 1200 × 530@(1-20 fps) / Third stream: 1920 × 860@(1-20 fps)				

Nombre de stream : 3
Résolution: 4096 × 1860; 3632 × 1632; 3040 × 1368; 1200 × 530; 1920 × 860; 960 × 432
Contrôle des débits : CBR/VBR
Débit contrôle : H.264: 6 kbps -16384 kbps / H.265: 6 kbps -16384 kbps
Nuit / Jour : Auto(ICR)/Color/B/W
BLC : oui
HLC : oui
Wdr : 120 dB
Balance des blancs : Auto ; naturel ; lampadaire ; extérieur ; manuel ; réglage manuel
Contrôle du gain : auto
Réduction du bruit :3D NR
Détection de mouvement : 4 secteurs rectangulaires
Masquage : 4 secteurs
Désembuage : oui
<b>Audio</b>
Microphone intégré : Oui
Haut-parleur intégré : oui
Compression audio : G.711a; G.711Mu; PCM; G.726; G.723
<b>Intelligence</b>
Protection du périmètre : Intrusion, franchissement en ligne, ces deux fonctions permettent la classification et la détection précise des véhicules et des personnes
Recherche intelligente : Collabore avec le NVR intelligent pour effectuer une recherche intelligente, l'extraction d'événements et la fusion de vidéos d'événements.
Avec le NVR IA, identifiez rapidement les cibles humaines/ véhicules qui intéressent les utilisateurs à partir des événements SMD.
SMD 4.0
<b>Réseau</b>
Port réseau : RJ-45 (10/100 Base-T)
SDK et API : Oui
Cryptage vidéo ; cryptage du micrologiciel ; cryptage de la configuration ; Digest ; WSSE ; verrouillage du compte ; journaux de sécurité ; filtrage IP/MAC ; génération et importation de la certification X.509 ; syslog ; HTTPS ; 802.1x ; démarrage de confiance ; exécution de confiance ; mise à niveau de confiance
Protocol réseau : IPv4; IPv6; HTTP; TCP; UDP; ARP; RTP; RTSP; RTCP; RTMP; SMTP; FTP; SFTP; DHCP; DNS; DDNS; QoS; UPnP; NTP; Multicast; ICMP; IGMP; NFS; PPPoE; SNM; P2P
Compatibilité : ONVIF (Profile S/Profile G/Profile T); CGI
Utilisateurs max : 20 (Total bandwidth: 64 M)
Stokage : FTP; SFTP; Micro SD card (support max. 256 GO); NAS
Navigateur : IE, Chrome, Firefox
Logiciel de gestion : Daitem Capture
Smartphone : iOS ; Android

## Alarme

Événement d'alarme : Pas de carte SD ; carte SD pleine ; erreur de carte SD ; déconnexion du réseau ; conflit IP ; accès illégal ; détection de mouvement ; sabotage vidéo ; fil-piège ; intrusion ; détection audio ; détection de tension ; SMD ; exception de sécurité

## Alimentation

Alimentation électrique : 12 VDC ( $\pm 30\%$ ) ; PoE (802.3af)

Consommation électrique : De base : 3,4 W (12 VDC) ; 3,8 W (PoE) Max. (H.265+WDR+LED+sirène et lumière de dissuasion active + intelligence activée) : 9 W (12 VDC) ; 10,3 W (PoE)

## Environnement

Température de fonctionnement : De  $-40\text{ }^{\circ}\text{C}$  à  $+60\text{ }^{\circ}\text{C}$

Humidité de fonctionnement :  $\leq 95\%$  (RH), sans condensation

Protection de l'appareil : IP67

Température de stockage : De  $-40\text{ }^{\circ}\text{C}$  à  $+60\text{ }^{\circ}\text{C}$

Humidité de stockage :  $\leq 95\%$  (RH), sans condensation

## Structure

Matériau du boîtier : Métal

Dimensions du produit: 183.1 mm  $\times$  99.0 mm  $\times$  78.0 mm (L  $\times$  W  $\times$  H)

Poids net : 695 g

Poids brut : 870 g

## Port

Entrée audio : 1 canal (port RCA)

Sortie audio : 1 canal (port RCA)

Entrée d'alarme : 1 canal en entrée : contact humide, 5 mA 3 V-5 VDC

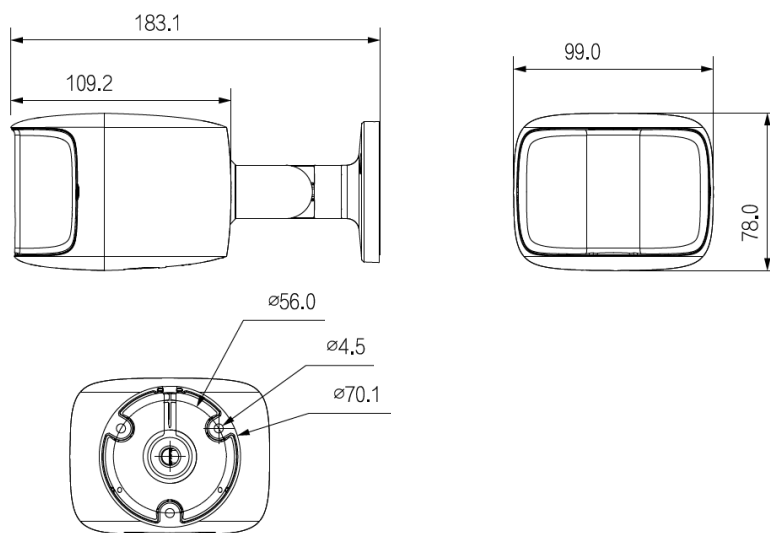
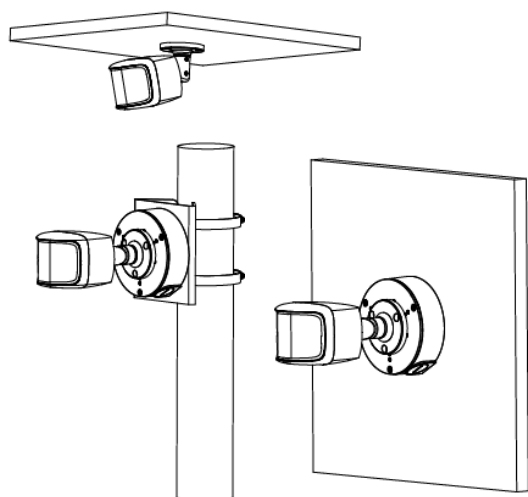
Sortie d'alarme : 1 canal en sortie : contact humide, 300 mA 12 VDC

## Certifications

CE-LVD: EN62368-1

CE-EMC: Directive sur la compatibilité électromagnétique 2014/30/EU

## Schémas



## Accessoires



SV833AX  
Boîte de jonction  
étanche



SV829AX  
Support de montage  
sur poteau

# SV403DX

## Camera mini dôme

*5mpx blanche IA*

**4** ans  
garantie



### Fonctions

#### SMD 4.0

La caméra utilise des algorithmes intelligents pour classer les cibles qui déclenchent les alarmes de détection de mouvement. Elle filtre les objets qui ne sont pas des cibles, tels que les petits et les grands animaux, afin d'éviter de déclencher de fausses alarmes. La technologie Quick Pick permet de rechercher et de sélectionner facilement des cibles humaines et des véhicules.

#### IA SSA

Le système IA SSA adopte l'intelligence artificielle pour détecter les conditions environnementales, telles que la pluie, le brouillard, le contre-jour, la faible luminosité et le scintillement, afin d'ajuster les paramètres de l'image en fonction des conditions, garantissant ainsi la production d'images claires.

#### Smart H.265+ & Smart H.264+

Le contrôle du débit permet d'obtenir une efficacité supérieure et ainsi de fournir des vidéos de haute qualité et de réduire les coûts de stockage et de transmission.

#### Protection du périmètre

La technologie Daitem de protection du périmètre permet de reconnaître les humains et les véhicules avec précision. Les fausses alarmes sont largement réduites.

#### Cybersécurité

Les caméras Daitem utilisent une série de technologies de sécurité :

- l'authentification cryptée, les protocoles de contrôles d'accès, la transmission cryptée et le stockage est également crypté ;
- ces technologies améliorent la sécurité de la caméra contre les cyber attaques externes et empêchent les programmes malveillants de compromettre votre caméra.

## Caractéristiques Techniques

Caméra
Capteur d'image : CMOS 1/2.7
Résolution max. Résolution : 2960 (H) × 1668 (V)
ROM : 128 MO
RAM : 516 MO
Système de numérisation : Progressif
Vitesse d'obturation électronique : Auto/Manuel 1/3 s-1/100 000 s
Éclairage min. 0,005 lux@F1.4 (couleur, 30 IRE) 0,0005 lux@F1.4 (NOIR ET BLANC, 30 IRE) 0 lux (illuminateur allumé)
Rapport S/B : >56 dB
Distance d'éclairage : Jusqu'à 30 m (98,43 ft)
Commande marche/arrêt de l'illuminateur : Auto ; Manuel
Nombre d'illuminateurs : 2 (LED IR)
Plage d'orientation, d'inclinaison et de rotation : Panoramique : 0°-355° ; Inclinaison : -20°-70° ; / Rotation : 0°-355°
Capteur d'image CMOS 1/2,7 » de 5 MP, excellente capacité en luminosité basse et haute définition des images
Produit des images max. 5 MP (2960 × 1668) @20 fps et supporte 4MP (2688 × 520) à 25/30 i/s
Codec H.265, taux de compression élevé, débit ultra-faible
LED IR intégrée, distance IR max. Distance IR max : 30 m
ROI, SMART H.264 +/H.265+, AI H.264/H.265. Codage flexible, applicable à différents environnements de bande passante et de stockage
Mode rotation, WDR, 3D NR, HLC, BLC, filigrane numérique, applicable à diverses scènes de surveillance
Détection intelligente : Intrusion, franchissement de ligne (prise en charge de la classification et de la détection précise de véhicules et d'êtres humains) la classification et la détection précise des véhicules et des personnes).
Détection des anomalies : Détection de mouvement, masquage de la vie privée, changement de scène, détection audio, absence de carte SD, carte SD pleine, carte SD pleine. Changement de scène, détection audio, absence de carte SD, carte SD pleine, erreur de carte SD, déconnexion du réseau, conflit IP, accès illégal, et détection d'anomalies. Carte SD, déconnexion du réseau, conflit IP, accès illégal et détection de tension. Détection de tension.
Alarme : 1 entrée, 1 sortie ; audio : 1 entrée, 1 sortie ; max. 256 G carte Micro SD. intégrée Mic.
L'alimentation 12 VDC/PoE facilite l'installation.
Protection IP67, IK10.
MD 4.0, AI SSA.
Objectif
Lentille à focale fixe 2.8mm
Ouverture maximal : F1.4
Champ de vision : 2,8 mm : Horizontal : 111° ; vertical : 58° ; diagonal : 132°
Mise au point minimum: 2.8 mm: 0.9 m
*DORI (Detect, Observe, Recognize, Identify) est un système standard (EN-62676-4) permettant de définir la capacité d'une personne qui regarde une vidéo à distinguer des personnes ou des objets dans une zone couverte. Les chiffres de ce tableau ne reflètent pas les distances des fonctions intelligentes.

Distance DORI* de l'objectif				
Lentille	Détecter	Observer	Reconnaître	Identifier
2.8 mm	63.6 m	25.4 m	12.7 m	6.4 m
Vidéo				
Compression vidéo : H.265 ; H.264 ; H.264H ; H.264B ; MJPEG				
Codec intelligent : Smart H.265+ ; Smart H.264+				
Codage de l'IA: IA H.265; / IA H.264				
Flux principal : 2880 × 1620 @ (1-20) fps / 2960 × 1668 @ (1-20) fps / 2688 × 1520@ (1-25/30 fps) Sous-flux 1 : 704 × 576 @ (1-25 fps) / 704 × 480 @ (1-30 fps) Sous-flux 2 : 1920 × 1080 @ (1-25/30 fps) *Les valeurs ci-dessus sont les fréquences d'images maximales de chaque flux ; pour les flux multiples, les valeurs seront soumises à la capacité d'encodage totale.				
Nombre de stream : 3				
Résolution: 5M (2880 × 1620/2960 × 1668); 4M (2688 × 1520); 3.6M (2560 × 1440); 3M (2048×1536); 3M (2304 × 1296); 1080p (1920 × 1080); 1.3M (1280 × 960); 720p (1280 × 720); D1 (704 × 576/704×480); CIF (352 × 288/352 × 240); VGA (640 × 480)				
Contrôle des débits : CBR/VBR				
Débit contrôle : H.264: 3 kbps-8192 kbps / H.265: 3 kbps-8192 kbps				
Nuit / Jour : Auto(ICR)/Color/B/W				
BLC : oui				
HLC : oui				
Wdr : 120 dB				
Auto-adaptation de la scène: oui				
Balance des blancs : Auto ; naturel ; lampadaire ; extérieur ; manuel ; coutume régionale				
Contrôle du gain : auto				
Réduction du bruit :3D NR				
Détection de mouvement : 4 secteurs				
Masquage : 4 secteurs				
Désembuage : oui				
AFSA : oui				
Rotation d'image : 0°/90°/180°/270°				
Mode miroir : oui				
Audio				
Microphone intégré : Oui				
Compression audio : G.711a; G.711Mu; PCM; G.726; G.723				
Intelligence				
Protection du périmètre : Intrusion, franchissement en ligne, ces deux fonctions permettent la classification et la détection précise des véhicules et des personnes				
IA SSA : oui				
Recherche intelligente : Collabore avec le NVR intelligent pour effectuer une recherche intelligente, l'extraction d'événements et la fusion de vidéos d'événements.				

Avec le NVR IA, identifiez rapidement les cibles humaines/véhicules qui intéressent les utilisateurs à partir des événements SMD.

### Réseau

Port réseau : RJ-45 (10/100 Base-T)

SDK et API : Oui

Cryptage vidéo ; cryptage du micrologiciel ; cryptage de la configuration ; Digest ; WSSE ; verrouillage du compte ; logs de sécurité ; filtrage IP/MAC ; génération et importation de la certification X.509 ; syslog ; HTTPS ; 802.1x ; démarrage de confiance ; exécution de confiance ; mise à niveau de confiance

Protocole réseau : IPv4; IPv6; HTTP;TCP; UDP; ARP; RTP; RTSP; RTCP; RTMP; SMTP; FTP; SFTP; DHCP; DNS; DDNS; QoS; UPnP; NTP; Multicast; ICMP; IGMP; NFS; PPPoE; SNMP

Compatibilité : ONVIF (Profil S/Profil G/Profil T) ; CGI ; P2P ; Milestone ; Genetec

Utilisateur/Hôte : 20 (Largeur de bande totale : 64 M)

Stokage : FTP ; SFTP ; carte Micro SD (support max. 256 G) ; NAS

Navigateur : IE, Chrome, Firefox

Logiciel de gestion : Daitem Capture

Smartphone : iOS ; Android

### Alarme

Événement d'alarme : Pas de carte SD ; carte SD pleine ; erreur de carte SD ; déconnexion du réseau ; conflit IP ; accès illégal ; détection de mouvement ; sabotage vidéo ; fil-piège ; intrusion ; détection audio ; détection de tension ; SMD ; exception de sécurité

### Alimentation

Alimentation électrique : 12 VDC/PoE (802.3af)

Consommation électrique : De base : 3,8 W (12 VDC) ; 4,6 W (PoE)  
Consommation max (WDR + intensité IR + intelligence) : 4,6 W (PoE) (WDR + intensité IR + intelligence) : 5,9 W (12 VDC) ; 7,2 W (PoE)

### Environnement

Température de fonctionnement : De -40 °C à +60 °C

Humidité de fonctionnement : ≤95% (RH), sans condensation

Protection de l'appareil : IP67, IK10

Température de stockage : De -40 °C à +60 °C

Humidité de stockage : ≤95% (RH), sans condensation

### Structure

Matériau du boîtier : Métal

Dimensions du produit : 64,8 mm × Ø111,0 mm (2.55« × Ø4.37 »)

Poids net : 423 g

Poids brut : 530 g

### Port

Entrée audio : 1 canal (port RCA)

Sortie audio : 1 canal (port RCA)

Entrée d'alarme : 1 canal en entrée : contact humide, 5 mA 3 V-5 VDC

Sortie d'alarme : 1 canal en sortie : contact humide, 300 mA 12 VDC

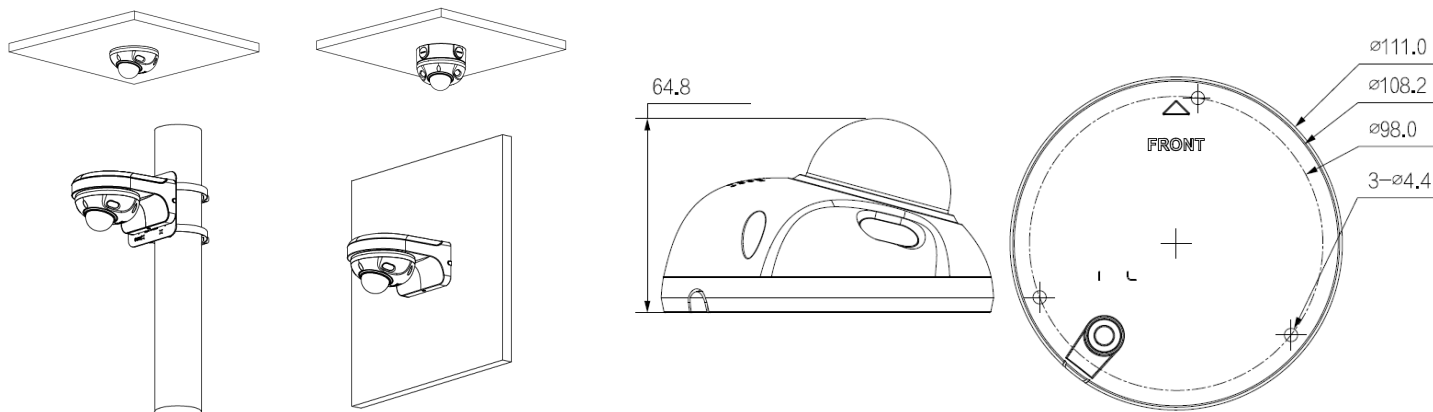
### Certifications

CE-LVD: EN62368-1;

CE-EMC: Directive sur la compatibilité électromagnétique 2014/30/EU; FCC: 47 CFR FCC Part 15, Subpart B;

UL/CUL: UL62368-1 & CAN/CSA C22.2 No. 62368-1-14

## Schémas



## Accessoires



SV829AX  
Support de montage  
sur poteau



SV820AX  
Boîte de jonction



SV832AX  
Support de montage  
sur mur

# SV404DX

## Camera mini dôme

*5mpx noire IA*



**4 ans**  
garantie

### Fonctions

#### SMD 4.0

La caméra utilise des algorithmes intelligents pour classer les cibles qui déclenchent les alarmes de détection de mouvement. Elle filtre les objets qui ne sont pas des cibles, tels que les petits et les grands animaux, afin d'éviter de déclencher de fausses alarmes. La technologie Quick Pick permet de rechercher et de sélectionner facilement des cibles humaines et des véhicules.

#### IA SSA

Le système IA SSA adopte l'intelligence artificielle pour détecter les conditions environnementales, telles que la pluie, le brouillard, le contre-jour, la faible luminosité et le scintillement, afin d'ajuster les paramètres de l'image en fonction des conditions, garantissant ainsi la production d'images claires.

#### Smart H.265+ & Smart H.264+

Le contrôle du débit permet d'obtenir une efficacité supérieure et ainsi de fournir des vidéos de haute qualité et de réduire les coûts de stockage et de transmission.

#### Protection du périmètre

La technologie Daitem de protection du périmètre permet de reconnaître les humains et les véhicules avec précision. Les fausses alarmes sont largement réduites.

#### Cybersécurité

Les caméras Daitem utilisent une série de technologies de sécurité :

- l'authentification cryptée, les protocoles de contrôles d'accès, la transmission cryptée et le stockage est également crypté ;
- ces technologies améliorent la sécurité de la caméra contre les cyber attaques externes et empêchent les programmes malveillants de compromettre votre caméra.

## Caractéristiques Techniques

Caméra
Capteur d'image : CMOS 1/2.7
Résolution max. Résolution : 2960 (H) × 1668 (V)
ROM : 128 MO
RAM : 516 MO
Système de numérisation : Progressif
Vitesse d'obturation électronique : Auto/Manuel 1/3 s-1/100 000 s
Éclairage min. 0,005 lux@F1.4 (couleur, 30 IRE) 0,0005 lux@F1.4 (NOIR ET BLANC, 30 IRE) 0 lux (illuminateur allumé)
Rapport S/B : >56 dB
Distance d'éclairage : Jusqu'à 30 m (98,43 ft)
Commande marche/arrêt de l'illuminateur : Auto ; Manuel
Nombre d'illuminateurs : 2 (LED IR)
Plage d'orientation, d'inclinaison et de rotation : Panoramique : 0°-355° ; Inclinaison : -20°-70° ; / Rotation : 0°-355°
Capteur d'image CMOS 1/2,7 » de 5 MP, excellente capacité en luminosité basse et haute définition des images
Produit des images max. 5 MP (2960 × 1668) @20 fps et supporte 4MP (2688 × 520) à 25/30 i/s
Codec H.265, taux de compression élevé, débit ultra-faible
LED IR intégrée, distance IR max. Distance IR max : 30 m
ROI, SMART H.264 +/H.265+, AI H.264/H.265. Codage flexible, applicable à différents environnements de bande passante et de stockage
Mode rotation, WDR, 3D NR, HLC, BLC, filigrane numérique, applicable à diverses scènes de surveillance
Détection intelligente : Intrusion, franchissement de ligne (prise en charge de la classification et de la détection précise de véhicules et d'êtres humains) la classification et la détection précise des véhicules et des personnes).
Détection des anomalies : Détection de mouvement, masquage de la vie privée, changement de scène, détection audio, absence de carte SD, carte SD pleine, carte SD pleine. Changement de scène, détection audio, absence de carte SD, carte SD pleine, erreur de carte SD, déconnexion du réseau, conflit IP, accès illégal, et détection d'anomalies. Carte SD, déconnexion du réseau, conflit IP, accès illégal et détection de tension. Détection de tension.
Alarme : 1 entrée, 1 sortie ; audio : 1 entrée, 1 sortie ; max. 256 G carte Micro SD. intégrée Mic.
L'alimentation 12 VDC/PoE facilite l'installation.
Protection IP67, IK10.
MD 4.0, AI SSA.
Objectif
Lentille à focale fixe 2.8mm
Ouverture maximal : F1.4
Champ de vision : 2,8 mm : Horizontal : 111° ; vertical : 58° ; diagonal : 132°
Mise au point minimum: 2.8 mm: 0.9 m
*DORI (Detect, Observe, Recognize, Identify) est un système standard (EN-62676-4) permettant de définir la capacité d'une personne qui regarde une vidéo à distinguer des personnes ou des objets dans une zone couverte. Les chiffres de ce tableau ne reflètent pas les distances des fonctions intelligentes.

Distance DORI* de l'objectif				
Lentille	Détecter	Observer	Reconnaître	Identifier
2.8 mm	63.6 m	25.4 m	12.7 m	6.4 m
Vidéo				
Compression vidéo : H.265 ; H.264 ; H.264H ; H.264B ; MJPEG				
Codec intelligent : Smart H.265+ ; Smart H.264+				
Codage de l'IA: IA H.265; / IA H.264				
Flux principal : 2880 × 1620 @ (1-20) fps / 2960 × 1668 @ (1-20) fps / 2688 × 1520@ (1-25/30 fps) Sous-flux 1 : 704 × 576 @ (1-25 fps)/ 704 × 480 @ (1-30 fps) Sous-flux 2 : 1920 × 1080 @ (1-25/30 fps) *Les valeurs ci-dessus sont les fréquences d'images maximales de chaque flux ; pour les flux multiples, les valeurs seront soumises à la capacité d'encodage totale.				
Nombre de stream : 3				
Résolution: 5M (2880 × 1620/2960 × 1668); 4M (2688 × 1520); 3.6M (2560 × 1440); 3M (2048×1536); 3M (2304 × 1296); 1080p (1920 × 1080); 1.3M (1280 × 960); 720p (1280 × 720); D1 (704 × 576/704×480); CIF (352 × 288/352 × 240); VGA (640 × 480)				
Contrôle des débits : CBR/VBR				
Débit contrôle : H.264: 3 kbps-8192 kbps / H.265: 3 kbps-8192 kbps				
Nuit / Jour : Auto(ICR)/Color/B/W				
BLC : oui				
HLC : oui				
Wdr : 120 dB				
Auto-adaptation de la scène: oui				
Balance des blancs : Auto ; naturel ; lampadaire ; extérieur ; manuel ; coutume régionale				
Contrôle du gain : auto				
Réduction du bruit :3D NR				
Détection de mouvement : 4 secteurs				
Masquage : 4 secteurs				
Désembuage : oui				
AFSA : oui				
Rotation d'image : 0°/90°/180°/270°				
Mode miroir : oui				
Audio				
Microphone intégré : Oui				
Compression audio : G.711a; G.711Mu; PCM; G.726; G.723				
Intelligence				
Protection du périmètre : Intrusion, franchissement en ligne, ces deux fonctions permettent la classification et la détection précise des véhicules et des personnes				
IA SSA : oui				
Recherche intelligente : Collabore avec le NVR intelligent pour effectuer une recherche intelligente, l'extraction d'événements et la fusion de vidéos d'événements.				

Avec le NVR IA, identifiez rapidement les cibles humaines/véhicules qui intéressent les utilisateurs à partir des événements SMD.

### Réseau

Port réseau : RJ-45 (10/100 Base-T)

SDK et API : Oui

Cryptage vidéo ; cryptage du micrologiciel ; cryptage de la configuration ; Digest ; WSSE ; verrouillage du compte ; logs de sécurité ; filtrage IP/MAC ; génération et importation de la certification X.509 ; syslog ; HTTPS ; 802.1x ; démarrage de confiance ; exécution de confiance ; mise à niveau de confiance

Protocol réseau : IPv4; IPv6; HTTP;TCP; UDP; ARP; RTP; RTSP; RTCP; RTMP; SMTP; FTP; SFTP; DHCP; DNS; DDNS; QoS; UPnP; NTP; Multicast; ICMP; IGMP; NFS; PPPoE; SNMP

Compatibilité : ONVIF (Profil S/Profil G/Profil T) ; CGI ; P2P ; Milestone ; Genetec

Utilisateur/Hôte : 20 (Largeur de bande totale : 64 M)

Stokage : FTP ; SFTP ; carte Micro SD (support max. 256 G) ; NAS

Navigateur : IE, Chrome, Firefox

Logiciel de gestion : Daitem Capture

Smartphone : iOS ; Android

### Alarme

Événement d'alarme : Pas de carte SD ; carte SD pleine ; erreur de carte SD ; déconnexion du réseau ; conflit IP ; accès illégal ; détection de mouvement ; sabotage vidéo ; fil-piège ; intrusion ; détection audio ; détection de tension ; SMD ; exception de sécurité

### Alimentation

Alimentation électrique : 12 VDC/PoE (802.3af)

Consommation électrique : De base : 3,8 W (12 VDC) ; 4,6 W (PoE)  
Consommation max (WDR + intensité IR + intelligence) : 4,6 W (PoE) (WDR + intensité IR + intelligence) : 5,9 W (12 VDC) ; 7,2 W (PoE)

### Environnement

Température de fonctionnement : De -40 °C à +60 °C

Humidité de fonctionnement : ≤95% (RH), sans condensation

Protection de l'appareil : IP67, IK10

Température de stockage : De -40 °C à +60 °C

Humidité de stockage : ≤95% (RH), sans condensation

### Structure

Matériau du boîtier : Métal

Dimensions du produit : 64,8 mm × Ø111,0 mm (2.55« × Ø4.37 »)

Poids net : 423 g

Poids brut : 530 g

### Port

Entrée audio : 1 canal (port RCA)

Sortie audio : 1 canal (port RCA)

Entrée d'alarme : 1 canal en entrée : contact humide, 5 mA 3 V-5 VDC

Sortie d'alarme : 1 canal en sortie : contact humide, 300 mA 12 VDC

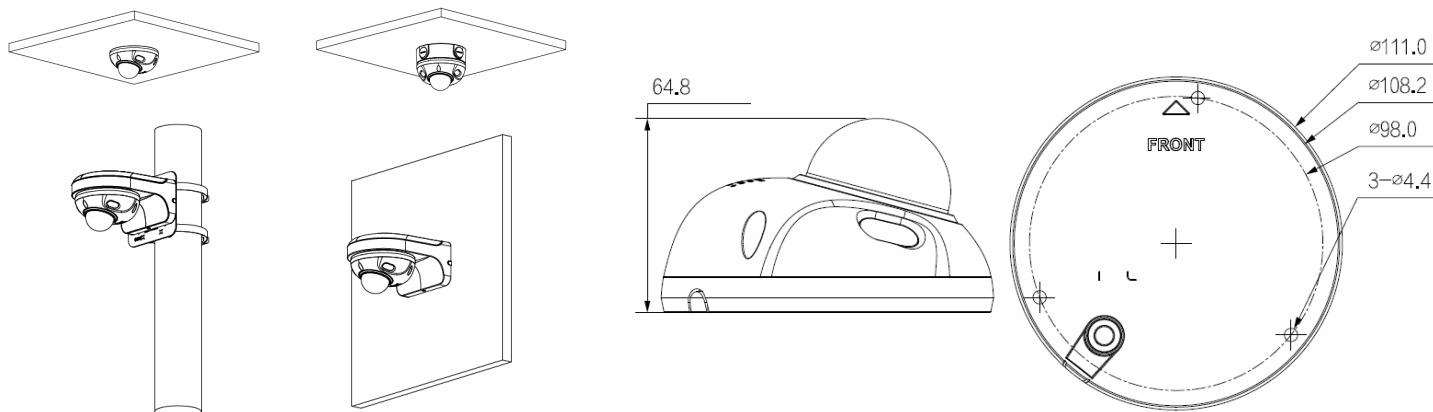
### Certifications

CE-LVD: EN62368-1;

CE-EMC: Directive sur la compatibilité électromagnétique 2014/30/EU; FCC: 47 CFR FCC Part 15, Subpart B;

UL/CUL: UL62368-1 & CAN/CSA C22.2 No. 62368-1-14

## Schémas



## Accessoires



SV829AX  
Support de montage  
sur poteau



SV820AX  
Boîte de jonction



SV832AX  
Support de montage  
sur mur

# SV405TX

## Caméra Turret

### Hybrid focal 7 thermique



**4 ans**  
garantie

### Fonctions

Dotée de canaux thermiques et visibles, la caméra réseau thermique Daitem offre diverses fonctions d'IA telles que le franchissement de ligne, l'intrusion, la détection d'appel, la détection de fumée et la mesure de la température. Elle peut être utilisée dans des scènes de surveillance à courte distance telles que la protection du périmètre et la surveillance de la chaleur, ce qui fournit une solution de vidéo-surveillance tout-en-un pour les scènes de petite et moyenne taille. La caméra est largement utilisée dans les déchèteries, la blanchisserie, l'entrepôt, etc.

- Détecteur à plan focal non refroidi à l'oxyde de vanadium.
- CMOS à balayage progressif de 4 mégapixels.
- Fonctions d'intelligence artificielle : détection de chaleur, franchissement de ligne, classification homme/véhicule, détection de fumée et détection d'appel, véhicules, détection de fumée et détection d'appel.
- Plage de mesure de la température de -20 °C à +550 °C.
- Règles et alarmes personnalisables.
- Lumière LED et alarme sonore intégrées.
- Gestion à distance.
- Fusion d'images (canal visible et thermique).
- Large tension d'entrée 12 VDC  $\pm$  20%, et PoE.
- Classé IP67.

### Caractéristiques Techniques

Thermique
Type de détecteur : Détecteur plan focal non refroidi à l'oxyde de vanadium
Résolution max. Résolution : 256 (H) $\times$ 192 (V)
Pas de pixel : 12 $\mu$ m
Sensibilité thermique (NETD) : < 40 mK (@f/1.0, 25 Hz, 300 K)
Champ de vision : 7 mm : H : 24° ; V : 18°
Distance de mise au point rapprochée : 1 m
Distance de détection : Véhicule : 897 m ; Homme : 292 m
Distance de reconnaissance : Véhicule: 220 m ;Homme: 75m
Distance d'identification : Véhicule : 111 m ; Homme : 38 m
• Distance de détection : détecte les objets, mais ne peut pas reconnaître leurs caractéristiques (les objets doivent couvrir plus de 3,6 pixels de l'image).
• Distance de reconnaissance : classe les objets en catégories générales, telles que les humains, véhicule (l'objet doit couvrir plus de 14 pixels de l'image).
• Distance d'identification : classe les objets dans des catégories spécifiques en fonction de leurs caractéristiques, telles que camion, voiture (l'objet doit couvrir plus de 28 pixels de l'image).
Ouverture : F1.0

Amélioration des détails (DDE) : Oui
Zoom numérique : 16 niveaux
AGC : Auto ; Manuel
Réduction du bruit : 2D NR ; 3D NR
Retournement de l'image : 180°
Palettes de couleurs : 18 (blanc chaud/noir chaud/fusion/arc-en-ciel/automne doré/midi/rouge fer/ambre/jade/coucher de soleil/feu de glace/peinture/grenade/émeraude/printemps/été/automne/hiver)
Mode de fusion : 3 (couleur chaude ; couleur froide ; rouge fer)
Visible
Capteur d'image : CMOS 1/2,7
Max. Résolution : 2336 (H) $\times$ 1752 (V)
Pixel 4 MP
Vitesse d'obturation électronique : 1/30 000 s-1 s
Min. Éclairage : Couleur : 0,05 lux Noir et blanc : 0,005 lux 0 lux (IR activé)
Distance d'illumination IR : 30 m

Commande d'activation/désactivation de l'illuminateur IR : Auto ; Manuel;
Ouverture : 8 mm : F2.0
Champ de vision : H : 33,4° ; V : 25°
Contrôle de la mise au point : Fixe
Distance de mise au point rapprochée : 2,5 m
Jour/Nuit : Auto (ICR) ; Couleur ; N/B
BLC : oui
WDR : oui
HLC : oui
Contraste des blancs : Auto ; Manuel ; Intérieur ; Extérieur ; Suivi ; Lampes de rue ; Naturel
AGC : Auto ; Manuel
Réduction du bruit : 2D NR ; 3D NR
Rapport S/B : ≥55 dB
Région d'intérêt (RoI) : Oui
Retournement de l'image : 180°
Compensation de l'exposition : Oui
<b>Intelligence</b>
Renseignements généraux : franchissement de ligne ; Intrusion
Renseignements avancés : Détection de la chaleur et alarme Traçage des points froids et chauds Classification des personnes et des véhicules Détection de fumée Détection des appels
<b>Mesure de la température</b>
Plage de température Mode basse température : -20 °C à +150 °C Mode haute température : 0 °C à +550 °C
Précision de la température : Max (± 2 °C, ± 2 %)
Température de fonctionnement : -20 °C à +50 °C
Mode de température : Spot : 12 / Ligne : 12 / Zone : 12 12 Prise en charge simultanée de 12 règles
<b>Vidéo et audio</b>
Compression vidéo : H.265 ; H.264 ; H.264H ; MJPEG
Résolution Thermique : Main Stream : 1280 × 960 (1.3M) ; XGA (1024 × 768) ; VGA (640 × 480) ; 256 × 192 ; 1280 × 960 (par défaut) Sous-flux : VGA (640 × 480) ; 256 × 192 ; 256 × 192 (par défaut) Visuel : Flux principal : 2336 × 1752 ; 1080p (1920 × 1080) ; 720p (1280 × 720) ; D1 (704 × 576) ; 2336 × 1752 (par défaut) Flux secondaire : 720p (1280 × 720) ; D1 (704 × 576) ; CIF (352 × 288) ; 352 × 288 (par défaut)

Taux de rafraîchissement Thermique 50 Hz : (flux principal) 1 fps-25 fps réglable, 25 fps par défaut ; (flux secondaire) 1 fps-25 fps réglable, 15 fps par défaut 60 Hz : (flux principal) 1 fps-30 fps réglable, 30 fps par défaut ; (flux secondaire) 1 fps-30 fps réglable, 15 fps par défaut Visuel 50 Hz : (flux principal) 1 fps-25 fps réglable, 25 fps par défaut ; (flux secondaire) 1 fps-25 fps réglable, 15 fps par défaut 60 Hz : (flux principal) 1 fps-30 fps réglable, 30 fps par défaut ; (flux secondaire) 1 fps-30 fps réglable, 15 fps par défaut
Compression audio : G.711a ; G.711mu ; PCM
<b>Réseau</b>
Protocole : HTTPS ; HTTP ; TCP ; ARP ; RTSP ; RTP ; UDP ; RTCP ; SMTP ; FTP ; DHCP ; DNS ; DDNS ; PPPOE ; IPv4/v6 ; SNMP ; QoS ; UPnP ; NTP
Stockage Edge : Carte Micro SD (256 G)
Interopérabilité : ONVIF ; CGI ; DaHua SDK
Navigateur : IE : IE 8 et versions ultérieures / Google : 42 et antérieurs / Firefox : 42 et versions antérieures
Utilisateur/Hôte : 10
Sécurité : Nom d'utilisateur et mot de passe autorisés ; adresse MAC attachée ; HTTPS crypté ; IEEE 802.1x ; accès réseau contrôlé
<b>Port</b>
Réseau : 1 × RJ-45 (10/100 Base-T)
Entrée audio : 1
Sortie audio : 1
Entrée d'alarme : 2
Sortie alarme : 2
RS-485 : 1 paire
<b>Alimentation</b>
Alimentation électrique : 12 VDC, 1,2 A ± 20 % ; PoE
Consommation électrique : De base : <3 W (12 VDC, LED éteinte) ; 3,5 W (PoE) Max : <7 W (12 VDC, LED allumée, chauffage allumé) ; 9 W (PoE)
<b>Environnement</b>
Température de fonctionnement : De -30 °C à +60 °C
Température de stockage : De -30 °C à +70 °C
Humidité de fonctionnement : ≤95%
Protection de l'appareil : IP67
<b>Structure</b>
Dimensions du produit : 122 mm × 122 mm × 112 mm (L × L × H)
Dimensions de l'emballage : 155 mm × 155 mm × 135 mm (L × L × H)
Poids net : ≤0.85 kg
Poids brut : ≤1 kg

### Distance de détection de la chaleur

Longueur focale : 7 mm

Distance max.: 86 m

#### Note:

Le tableau affiche les distances mesurées obtenues en utilisant la taille cible 0,2 m × 0,2 m pour les tests dans un environnement où la température est de 23 °C et l'humidité relative est inférieure à 60 %. Le tableau est uniquement à titre de référence. Les distances à l'intérieur sont soumises aux conditions réelles, notamment les conditions atmosphériques, la taille de la cible, le site d'installation, etc.

### Plage de mesure de la température

Longueur focale : 7 mm

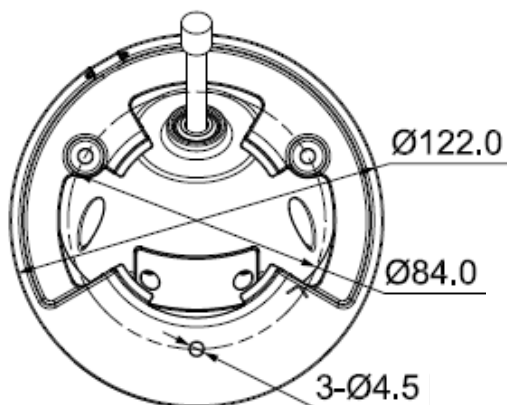
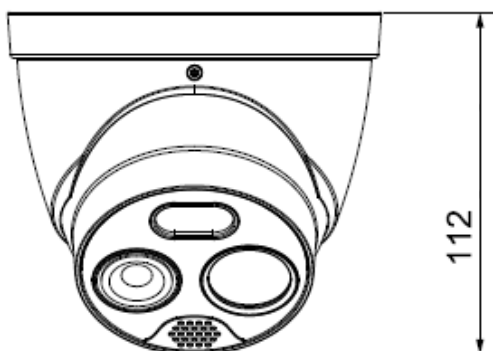
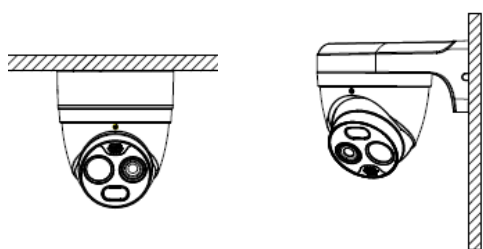
Distance min. Distance min. : 2m

Distance max. : 8m

#### Note:

Le tableau affiche les distances mesurées obtenues en utilisant la taille cible 0,1 m × 0,1 m pour les tests dans un environnement où la température est de 23 °C et l'humidité relative est inférieure à 60 %. Le tableau est uniquement à titre de référence. Les distances à l'intérieur sont soumises aux conditions réelles, notamment les conditions atmosphériques, la taille de la cible, le site d'installation, etc

## Schémas



## Accessoires



SV833AX  
Boîte de jonction  
étanche



SV825AX  
Support mural

# SV406TX

## Caméra Turret

### Hybrid focal 3 thermique



**4 ans**  
garantie

### Fonctions

Dotée de canaux thermiques et visibles, la caméra réseau thermique Daitem offre diverses fonctions d'IA telles que le franchissement de ligne, l'intrusion, la détection d'appel, la détection de fumée et la mesure de la température. Elle peut être utilisée dans des scènes de surveillance à courte distance telles que la protection du périmètre et la surveillance de la chaleur, ce qui fournit une solution de vidéo-surveillance tout-en-un pour les scènes de petite et moyenne taille. La caméra est largement utilisée dans les déchèteries, la blanchisserie, l'entrepôt, etc.

- Détecteur à plan focal non refroidi à l'oxyde de vanadium.
- CMOS à balayage progressif de 4 mégapixels.
- Fonctions d'intelligence artificielle : détection de chaleur, fil-piège, classification homme/véhicule, détection de fumée et détection d'appel
- Plage de mesure de la température de -20 °C à +550 °C.
- Règles et alarmes flexibles.
- Lumière LED et alarme sonore intégrées.
- Gestion auxiliaire à distance.
- Double fusion d'images (canaux visibles et thermiques).
- Large tension d'entrée 12 VDC  $\pm$  20%, et PoE.
- Classé IP67.

### Caractéristiques Techniques

Thermique
Type de détecteur : Détecteur plan focal non refroidi à l'oxyde de vanadium
Résolution max. Résolution : 256 (H) $\times$ 192 (V)
Pas de pixel : 12 $\mu$ m
Gamme spectrale 8 $\mu$ m-14 $\mu$ m
Sensibilité thermique (NETD) : < 40 mK (@f/1.0, 25 Hz, 300 K)
Champ de vision : H : 50,6° ; V : 37,8°
Distance de mise au point rapprochée : 0,5 m
Distance de détection : Véhicule : 449 m ; Homme : 146 m
Distance de reconnaissance : Véhicule: 110m ;Homme: 38m
Distance d'identification : Véhicule: 56 m ; Homme : 19 m
• Distance de détection : détecte les objets, mais ne peut pas reconnaître leurs caractéristiques (les objets doivent couvrir plus de 3,6 pixels de l'image).
• Distance de reconnaissance : classe les objets en catégories générales, telles que les humains, véhicule (l'objet doit couvrir plus de 14 pixels de l'image).
• Distance d'identification : classe les objets dans des catégories spécifiques en fonction de leurs caractéristiques, telles que camion, voiture (l'objet doit couvrir plus de 28 pixels de l'image).

Ouverture : F1.0
Amélioration des détails (DDE) : Oui
Zoom numérique : 16 niveaux
AGC : Auto ; Manuel
Réduction du bruit : 2D NR ; 3D NR
Retournement de l'image : 180°
Palettes de couleurs : 18 (blanc chaud/noir chaud/fusion/arc-en-ciel/automne doré/midi/rouge fer/ambre/jade/coucher de soleil/feu de glace/peinture/grenade/émeraude/printemps/été/automne/hiver)
Mode de fusion : 3 (couleur chaude ; couleur froide ; rouge fer)
Visible
Capteur d'image : CMOS 1/2,7
Max. Résolution : 2336 (H) $\times$ 1752 (V)
Pixel 4 MP
Vitesse d'obturation électronique : 1/30 000 s-1 s
Min. Éclairage : Couleur : 0,05 lux Noir et blanc : 0,005 lux 0 lux (IR activé)
Distance d'illumination IR : 30 m

Commande d'activation/désactivation de l'illuminateur IR : Auto ; Manuel;
Ouverture : 4 mm : F1.6
Champ de vision : 4 mm : H : 71,2° ; V : 52°
Contrôle de la mise au point : Fixe
Distance de mise au point rapprochée : 4 mm : 1 m
Jour/Nuit : Auto (ICR) ; Couleur ; N/B
BLC : oui
WDR : DWDR
HLC : oui
Contraste des blancs : Auto ; Manuel ; Intérieur ; Extérieur ; Suivi ; Lampes de rue ; Naturel
AGC : Auto ; Manuel
Réduction du bruit : 2D NR ; 3D NR
Rapport S/B : ≥55 dB
Région d'intérêt (RoI) : Oui
Retournement de l'image : 180°
Compensation de l'exposition : Oui
<b>Intelligence</b>
Renseignements généraux : franchissement de ligne ; Intrusion
Renseignements avancés : Détection de la chaleur et alarme Traçage des points froids et chauds Classification des personnes et des véhicules Détection de fumée Détection des appels
<b>Mesure de la température</b>
Plage de température Mode basse température : -20 °C à +150 °C Mode haute température : 0 °C à +550 °C
Précision de la température : Max (± 2 °C, ± 2 %)
Température de fonctionnement : -20 °C à +50 °C
Mode de température : Spot : 12 / Ligne : 12 / Zone : 12 12 Prise en charge simultanée de 12 règles
<b>Vidéo et audio</b>
Compression vidéo : H.265 ; H.264 ; H.264H ; MJPEG
Résolution Thermique : Main Stream : 1280 × 960 (1.3M) ; XGA (1024 × 768) ; VGA (640 × 480) ; 256 × 192 ; 1280 × 960 (par défaut) Sous-flux : VGA (640 × 480) ; 256 × 192 ; 256 × 192 (par défaut) Visuel : Flux principal : 2336 × 1752 ; 1080p (1920 × 1080) ; 720p (1280 × 720) ; D1 (704 × 576) ; 2336 × 1752 (par défaut) Flux secondaire : 720p (1280 × 720) ; D1 (704 × 576) ; CIF (352 × 288) ; 352 × 288 (par défaut)

Taux de rafraîchissement Thermique 50 Hz : (flux principal) 1 fps-25 fps réglable, 25 fps par défaut ; (flux secondaire) 1 fps-25 fps réglable, 15 fps par défaut 60 Hz : (flux principal) 1 fps-30 fps réglable, 30 fps par défaut ; (flux secondaire) 1 fps-30 fps réglable, 15 fps par défaut Visuel 50 Hz : (flux principal) 1 fps-25 fps réglable, 25 fps par défaut ; (flux secondaire) 1 fps-25 fps réglable, 15 fps par défaut 60 Hz : (flux principal) 1 fps-30 fps réglable, 30 fps par défaut ; (flux secondaire) 1 fps-30 fps réglable, 15 fps par défaut
Compression audio : G.711a ; G.711mu ; PCM
<b>Réseau</b>
Protocole : HTTPS ; HTTP ; TCP ; ARP ; RTSP ; RTP ; UDP ; RTCP ; SMTP ; FTP ; DHCP ; DNS ; DDNS ; PPPOE ; IPv4/v6 ; SNMP ; QoS ; UPnP ; NTP
Stockage Edge : Carte Micro SD (256 G)
Interopérabilité : ONVIF ; CGI
Navigateur : IE : IE 8 et versions ultérieures / Google : 42 et antérieurs / Firefox : 42 et versions antérieures
Utilisateur/Hôte : 10
Sécurité : Nom d'utilisateur et mot de passe autorisés ; adresse MAC attachée ; HTTPS crypté ; IEEE 802.1x ; accès réseau contrôlé
<b>Port</b>
Réseau : 1 × RJ-45 (10/100 Base-T)
Entrée audio : 1
Sortie audio : 1
Entrée d'alarme : 2
Sortie alarme : 2
RS-485 : 1 paire
<b>Alimentation</b>
Alimentation électrique : 12 VDC, 1,2 A ± 20 % ; PoE
Consommation électrique : De base : <3 W (12 VDC, LED éteinte) ; 3,5 W (PoE) Max : <7 W (12 VDC, LED allumée, chauffage allumé) ; 9 W (PoE)
<b>Environnement</b>
Température de fonctionnement : De -30 °C à +60 °C
Température de stockage : De -30 °C à +70 °C
Humidité de fonctionnement : ≤95%
Protection de l'appareil : IP67
<b>Structure</b>
Dimensions du produit : 122 mm × 122 mm × 112 mm (L × L × H)
Dimensions de l'emballage : 155 mm × 155 mm × 135 mm (L × L × H)
Poids net : ≤0.85 kg
Poids brut : ≤1 kg

### Distance de détection de la chaleur

Longueur focale : 3.5 mm

Distance max.: 45 m

#### Note:

Le tableau affiche les distances mesurées obtenues en utilisant la taille cible 0,2 m × 0,2 m pour les tests dans un environnement où la température est de 23 °C et l'humidité relative est inférieure à 60 %. Le tableau est uniquement à titre de référence. Les distances à l'intérieur sont soumises aux conditions réelles, notamment les conditions atmosphériques, la taille de la cible, le site d'installation, etc.

### Plage de mesure de la température

Longueur focale : 3.5 mm

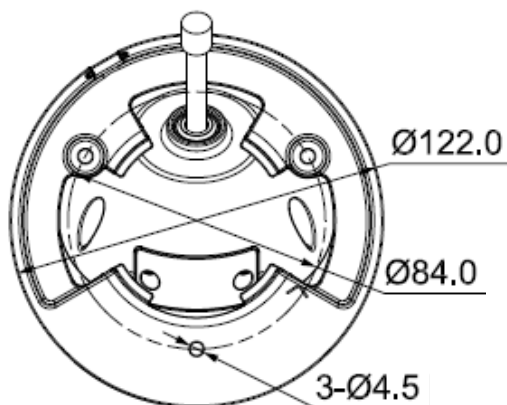
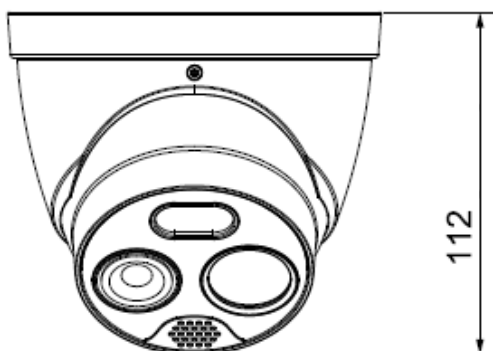
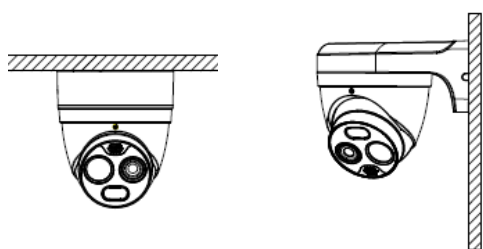
Distance min. : 1 m

Distance max. : 5m

#### Note:

Le tableau affiche les distances mesurées obtenues en utilisant la taille cible 0,1 m × 0,1 m pour les tests dans un environnement où la température est de 23 °C et l'humidité relative est inférieure à 60 %. Le tableau est uniquement à titre de référence. Les distances à l'intérieur sont soumises aux conditions réelles, notamment les conditions atmosphériques, la taille de la cible, le site d'installation, etc

## Schémas



## Accessoires



SV833AX  
Boîte de jonction  
étanche



SV825AX  
Support mural

# SV407CX

## Caméra intérieur

WiFi motorisée 4Mpx



2 ans  
garantie

### Fonctions

Ces caméras ultra-sensibles offrent des images d'une netteté exceptionnelle et une surveillance à 360 degrés sans angle mort. Leurs puissantes fonctions, telles que la détection humaine et le suivi automatique, contribuent non seulement à la détection précise et au suivi continu des cibles, mais réduisent également les fausses alarmes. Elles disposent également d'une communication bidirectionnelle, vous permettant de communiquer librement avec votre environnement, à tout moment et en tout lieu. Les informations sont envoyées de manière synchronisée sur votre téléphone pour vous tenir informé. Ces caméras sont destinées à un usage domestique et pour des besoins professionnels spécifiques.

**Daitem Capture** est une plateforme professionnelle de surveillance à distance. Connectée à Internet, Daitem Capture fournit des alertes en temps réel. Des fonctions d'interphone vous permettront d'interagir avec les humains détectés par vos caméras Daitem.

### Caractéristiques Techniques

Général
4Mpx : Des images lumineuses et détaillées
Vue à 360 degrés
Détection des humains
Jour/Nuit : Des images détaillées même la nuit
Suivi automatique
Mode interphone : Communiquez via la caméra équipée d'un micro et d'un haut parleur
Mode vie privée : Protège votre intimité
Compression H265
Carte micro SD : Solution de stockage économique
Certifications : CE
Alimentation : 5 VCC, 1 A ± 10 % (Type-C)
Consommation électrique : Basique : 2 W ; Max. : 5 W (éclairage + PTZ + haut-parleur)
Conditions de fonctionnement -10 °C à +40 °C (14 °F à +104 °F)
Humidité de fonctionnement ≤ 95 %
Matériau du boîtier : Plastique
Dimensions du produit : 130,4 mm × Ø 95,5 mm
Poids net : 0,25 kg (0,55 lb)
Caméra
Capteur d'image : CMOS 1/2,8»
Résolution max. : 2560 (H) × 1440 (V)

Vitesse d'obturation électronique : Auto/Manuel 1/3 s à 1/100 000s
Portée d'éclairage : 15 m (49,21 pi)
Commande marche/arrêt de l'éclairage Manuel ; Auto ; Désactivé
Numéro d'éclairage 1 (lumière infrarouge)
Réglage de l'angle Panoramique : 0° à 325° Inclinaison : -20° à +100°
Ouverture max. : F1.6
Champ de vision : H : 80,3° ; V : 43,2 ; D : 94,3°
Intelligence
Détection humaine : Oui
Vidéo & Audio
Compression vidéo : Smart H.265+ ; H.265 ; Smart H.264+ ; H.264 ; H.264B ; MJPEG
Résolution 4 M (2560 × 1440) ; 1080p (1920 × 1080) ; 960p (1280 × 960) ; 720p (1280 × 720)
Fréquence vidéo Flux principal : 4 Mpx/1080p/1,3 Mpx/720p à (1-25/30 ips) Sous-flux 1 : D1/CIF à (1-25/30 ips)
Débit vidéo H.264 : 256 kbit/s à 8 192 kbit/s H.265 : 144 kbit/s à 8 192 kbit/s
Jour/Nuit : Auto (ICR)/Couleur/N&B

---

WDR
DWDR
Détection de mouvement : Oui
Rotation de l'image : 80°
Micro intégré : Oui
Haut-parleur intégré : Oui
Compression audio : PCM ; G.711a ; G.711Mu ; G.726 ; MPEG2-Layer2 ; G722.1
<b>Réseau</b>
Port réseau : RJ-45 (10/100 Base-T)
Wi-Fi : IEEE 802.11b/g/n 2,412-2,472 GHz, 2,4 G
Stockage : FTP ; Carte Micro SD (512 Go)
Client mobile : iOS ; Android

---

# SV408BX

## Caméra IP 5Mpx

*Tube Tioc 3.0 IR/LED*



**4 ans**  
garantie

### Fonctions

#### Dissuasion active par sirène et lumière

La caméra réseau de dissuasion active à sirène et lumière de Daitem prend en charge l'alarme lumineuse et l'alarme vocale lorsqu'un événement se produit dans le périmètre, afin de réaliser la dissuasion et l'intervention efficace. La caméra est équipée de plusieurs voix pour la sélection et prend en charge l'importation de voix personnalisées.

**SMD 4.0 : Avec la technologie Quick Pick**, les algorithmes identifient les humains et filtrent les autres mouvements non humain afin d'augmenter la précision et l'efficacité de la détection.

#### Cybersécurité

Les caméras Daitem utilisent une série de technologies de sécurité :

- l'authentification crypté, les protocoles de contrôles d'accès, la transmission cryptée et le stockage est également crypté ;
- ces technologies améliorent la sécurité de la caméra contre les cyber attaques externes et empêchent les programmes malveillants de compromettre votre caméra.

#### Double éclairage intelligent

La technologie à double éclairage adopte un algorithme intelligent pour détecter les humains. Lorsqu'une détection apparaît dans la zone de surveillance, la lumière LED s'allume et la caméra enregistre une vidéo en couleur et des informations sur les événements clés. La caméra fait une prise d'image et une vidéo avec une image en couleur, puis, bascule à nouveau en IR pour plus de discrétions.

#### Dissuasion

Lorsqu'un événement se produit dans le périmètre, l'alarme lumineuse et l'alarme vocale se déclenchent afin de réaliser la dissuasion et l'intervention efficace. La caméra est dotée de plusieurs voix, et prend en charge l'importation de voix personnalisées. La fonction de désarmement permet de désactiver ou activer l'alarme. En une touche, facile à utiliser.

## Caractéristiques Techniques

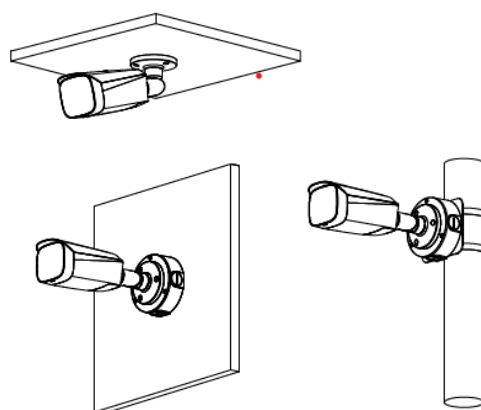
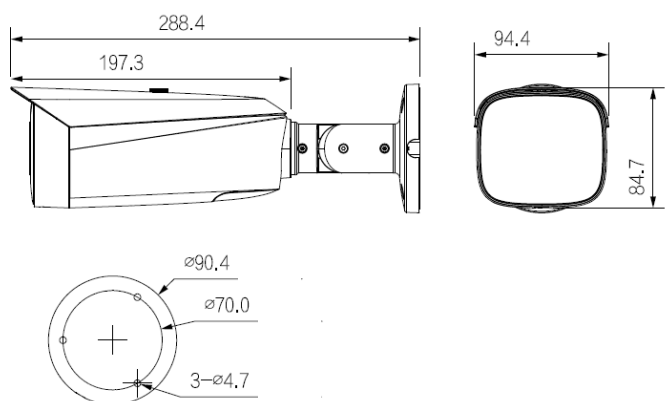
<b>Caméra</b>
Capteur d'image : CMOS 1/2.7
Résolution max. Résolution : 2960 (H) × 1688 (V)
ROM : 256 MO
RAM : 1 GO
Système de numérisation : Progressif
Vitesse d'obturation électronique : Auto/Manuel 1/3 s-1/100 000 s
Éclairage min. 0,003 lux@F1.0 (couleur, 30 IRE) ; 0,0003 lux@F1.0 (NOIR ET BLANC, 30 IRE) ; 0 lux (illuminateur activé)
Rapport S/B >56 dB
Distance d'éclairage Jusqu'à 30 m (98,43 ft) (IR) Jusqu'à 30 m (98,43 ft) (LED)
Commande d'allumage et d'extinction de l'illuminateur : Auto/Manuel
Nombre d'illuminateurs : 2 (LED IR) ; 2 (LED)
Réglage de l'angle Panoramique : 0°-360° Inclinaison : 0°-90° Rotation : 0°-360°
Capteur d'image CMOS 1/2,7 » 5-MP, faible luminance et haute définition.
Sortie max. 5 MP (2960 × 1668) @20 fps.
Codec H.265, taux de compression élevé, débit binaire très faible.
LED et IR intégrées ; la distance maximale d'éclairage IR et LED sont de 30m
ROI, SMART H.264+/H.265+, AI H.264/H.265, codage flexible, applicable à divers environnements de bande passante et de stockage.
Mode rotation, WDR, 3D NR, HLC, BLC, filigrane numérique, s'appliquent à diverses scènes de surveillance.
Surveillance intelligente : Intrusion, fil-piège (les deux fonctions prennent en charge la classification et la détection précise des véhicules et des personnes). classification et la détection précise des véhicules et des personnes)
Détection des anomalies : Détection de mouvement, masquage de la vie privée, changement de scène, détection audio, absence de carte SD, carte SD pleine, carte SD pleine. Changement de scène, détection audio, absence de carte SD, carte SD pleine, erreur de carte SD, déconnexion du réseau, conflit IP, accès illégal et détection de tension.
Alarme : 1 entrée, 1 sortie ; audio : 1 entrée, 1 sortie ; prise en charge de max. 256 G Micro SD - max. 256 G ; double micro intégré ; haut-parleur à 1 canal ; possibilité de conversation bidirectionnelle.
Alimentation 12 VDC/PoE.
Protection IP67
Alarme sonore et lumineuse (lumières rouge et bleue).
SMD 4.0.
Prise en charge de l'AI SSA et de l'armement et du désarmement par simple pression.
La zone SMD peut être définie dans les zones de lumière LED qui permettent de déclencher des alarmes.
<b>Objectif</b>
Type d'objectif : Focale fixe
Monture de l'objectif : M12

Longueur focale : 2,8 mm										
Ouverture max. : F1.0										
Champ de vision : 2,8 mm : H : 97° ; V : 70° ; D : 128°										
Contrôle du diaphragme : Fixe										
Distance de mise au point rapprochée : 2,8 mm ; 1,5 m										
Distance DORI de l'objectif										
<table><thead><tr><th>Lentille</th><th>Détecter</th><th>Observer</th><th>Reconnaître</th><th>Identifier</th></tr></thead><tbody><tr><td>2.8 mm</td><td>66.0 m</td><td>26.4 m</td><td>13.2 m</td><td>6.6 m</td></tr></tbody></table>	Lentille	Détecter	Observer	Reconnaître	Identifier	2.8 mm	66.0 m	26.4 m	13.2 m	6.6 m
Lentille	Détecter	Observer	Reconnaître	Identifier						
2.8 mm	66.0 m	26.4 m	13.2 m	6.6 m						
<b>Vidéo</b>										
Compression vidéo : H.265 ; H.264 ; H.264H ; H.264B ; MJPEG (uniquement pris en charge par le sous-flux)										
Codec intelligent : Smart H.265+ ; Smart H.264+										
Codage IA : IA H.265 (taux de compression ≥25%) IA H.264 (taux de compression ≥25%)										
Taux de trame vidéo Flux principal : 2880 × 1620/2960 × 1668@(1 fps-20 fps)/2688 × 1520 @(1 fps-30 fps) / Flux secondaire : 704 × 576@(1 fps-25 fps)/704 × 480@(1 fps-30 fps) Troisième flux : 1920 × 1080@ (1 fps-25/30 fps)										
Capacité de flux : 3										
Résolution 5M (2880 × 1620/2960 × 1668) ; 4M (2688 × 1520/2560 × 1440) ; 3M (2304×1296/2048 × 1536) ; 1080p (1920 × 1080) ; 1,3M (1280 × 960) ; 720p (1280 × 720) ; D1 (704 × 576/704 × 480) ; VGA (640 × 480) ; CIF (352 × 288/352 × 240)										
Contrôle du débit binaire : VBR ; CBR ; ABR										
Débit binaire vidéo : H.264 : 3 kbps-16384 kbps H.265 : 3 kbps-16384 kbps										
Jour/Nuit - Auto(ICR)/Couleur/B/W										
BLC : Oui										
HLC : Oui										
WDR : 120 dB										
Auto-adaptation à la scène (SSA) : Oui										
Contraste des blancs : Auto ; naturel ; lampadaire ; extérieur ; manuel ; régional personnalisé										
Contrôle du gain : Auto/Manuel										
Réduction du bruit : 3D NR										
Détection de mouvement : OFF/ON (4 zones, rectangulaires)										
Éclairage intelligent : Oui										
Désembuage : Oui										
Rotation de l'image : 0°/90°/180°/270°										
Miroir : Oui										
Masquage de la confidentialité : 4 zones										
LDC : Oui										
<b>Audio</b>										
Microphone intégré : Oui										
Haut-parleur intégré : Oui										
Compression audio : PCM ; G.711a ; G.711Mu ; G.726 ; G.723										

<b>Intelligence</b>
SVI (protection du périmètre) : Intrusion, fil-piège (ces deux fonctions permettent la classification et la détection précise des véhicules et des personnes)
SMD : SMD 4.0
Recherche intelligente : Collabore avec le NVR intelligent pour effectuer une recherche intelligente, l'extraction d'événements et la fusion de vidéos d'événements.
AcuPick : Utilise des algorithmes d'apprentissage en profondeur et travaille avec des dispositifs dorsaux pour faire correspondre avec précision des cibles, telles que des personnes et des véhicules à moteur, et effectuer des recherches dans des vidéos en direct et enregistrées pour localiser rapidement les cibles.
<b>Réseau</b>
Port réseau : RJ-45 (10/100 Base-T)
SDK et API : Oui
Protocole réseau : IP v4 ; IP v6 ; HTTP ; TCP ; UDP ; ARP ; RTP ; RTSP ; RTCP ; RTMP ; SMTP ; FTP ; SFTP ; DHCP ; DNS ; DDNS ; QoS ; UPnP ; NTP ; Multicast ; ICMP ; IGMP ; NFS ; PPPoE ; SNMP ; P2P
Interopérabilité : ONVIF (Profil S ; Profil G ; Profil T) ; CGI
Utilisateur/hôte : 20 (Bande passante totale : 64 M)
Stockage : FTP ; SFTP ; carte Micro SD (support max. 512 GB) ; NAS
Navigateur : IE ; IE11, Chrome, Firefox
Logiciel de gestion : Daitem Capture
Client mobile : iOS ; Android
Sécurité cybernétique : Cryptage vidéo ; cryptage du firmware ; cryptage de la configuration ; Digest ; WSSE ; verrouillage du compte ; journaux de sécurité ; filtrage IP/MAC ; génération et importation de la certification X.509 ; syslog ; HTTPS ; 802.1x ; Trusted boot ; Trusted execution ; Trusted upgrade

<b>Alarme</b>
Événement d'alarme : Pas de carte SD ; carte SD pleine ; erreur de carte SD ; déconnexion réseau ; conflit IP ; accès illégal ; détection de mouvement ; sabotage vidéo ; fil-piège ; intrusion ; changement de scène ; détection audio ; détection de tension ; alarme externe ; SMD ; exception de sécurité
<b>Alimentation</b>
Alimentation électrique : 12 VDC/PoE (802.3af)
Consommation électrique : De base : 3,7 W (12 VDC) ; 4,8 W (PoE) Max. (H.265+WDR+ LED+sirène et lumière de dissuasion active + intelligence activée) : 8,3 W (12 VDC) ; 8,8 W (PoE)
<b>Environnement</b>
Température de fonctionnement : De -40 °C à +60 °C
Humidité de fonctionnement : ≤95% (RH), sans condensation
Protection de l'appareil : IP67
Température de stockage : De -40 °C à +60 °C
Humidité de stockage : ≤95% (RH), sans condensation
<b>Structure</b>
Matériau du boîtier : Métal + plastique
<b>Port</b>
Entrée audio : 1 canal (port RCA)
Sortie audio : 1 canal (port RCA)
Entrée d'alarme : 1 canal en entrée : contact humide, 5 mA 3-5 VDC
Sortie d'alarme : 1 canal en sortie : contact humide, 300 mA 12 VDC
<b>Certifications</b>
CE-LVD: EN 62368-1; CE-EMC: Electromagnetic Compatibility Directive 2014/30/EU

## Schémas



## Accessoires



SV823AX  
Boîte de jonction



SV833AX  
Boîte de jonction  
étanche



SV829AX  
Support de montage  
sur poteau

# SV409BX

## Caméra IP noire 5Mpx

*Tube Tioc 3.0 IR/LED*



**4 ans**  
garantie

### Fonctions

#### Dissuasion active par sirène et lumière

La caméra réseau de dissuasion active à sirène et lumière de Daitem prend en charge l'alarme lumineuse et l'alarme vocale lorsqu'un événement se produit dans le périmètre, afin de réaliser la dissuasion et l'intervention efficace. La caméra est équipée de plusieurs voix pour la sélection et prend en charge l'importation de voix personnalisées.

**SMD 4.0 : Avec la technologie Quick Pick**, les algorithmes identifient les humains et filtrent les autres mouvements non humains afin d'augmenter la précision et l'efficacité de la détection.

#### Cybersécurité

Les caméras Daitem utilisent une série de technologies de sécurité :

- l'authentification cryptée, les protocoles de contrôles d'accès, la transmission cryptée et le stockage est également crypté ;
- ces technologies améliorent la sécurité de la caméra contre les cyberattaques externes et empêchent les programmes malveillants de compromettre votre caméra.

#### Double éclairage intelligent

La technologie à double éclairage adopte un algorithme intelligent pour détecter les humains. Lorsqu'une détection apparaît dans la zone de surveillance, la lumière LED s'allume et la caméra enregistre une vidéo en couleur et des informations sur les événements clés. La caméra fait une prise d'image et une vidéo avec une image en couleur, puis, bascule à nouveau en IR pour plus de discrétions.

#### Dissuasion

Lorsqu'un événement se produit dans le périmètre, l'alarme lumineuse et l'alarme vocale se déclenchent afin de réaliser la dissuasion et l'intervention efficace. La caméra est dotée de plusieurs voix, et prend en charge l'importation de voix personnalisées. La fonction de désarmement permet de désactiver ou activer l'alarme. En une touche, facile à utiliser.

## Caractéristiques Techniques

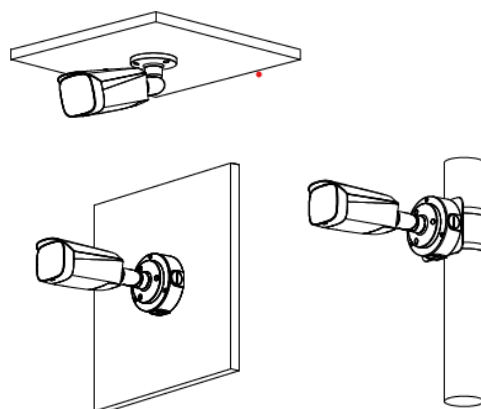
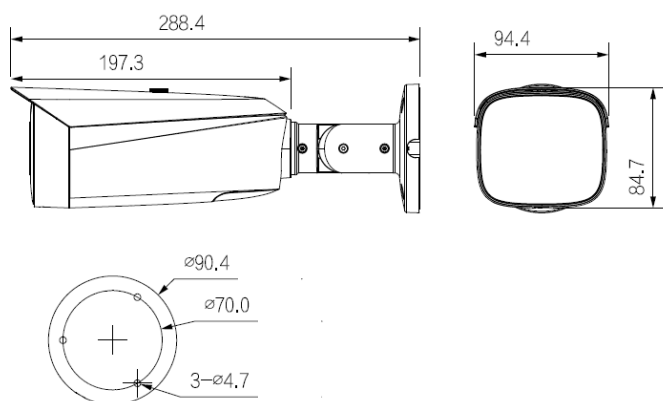
<b>Caméra</b>
Capteur d'image : CMOS 1/2.7
Résolution max. Résolution : 2960 (H) × 1688 (V)
ROM : 256 MO
RAM : 1 GO
Système de numérisation : Progressif
Vitesse d'obturation électronique : Auto/Manuel 1/3 s-1/100 000 s
Éclairage min. 0,003 lux@F1.0 (couleur, 30 IRE) ; 0,0003 lux@F1.0 (NOIR ET BLANC, 30 IRE) ; 0 lux (illuminateur activé)
Rapport S/B >56 dB
Distance d'éclairage Jusqu'à 30 m (98,43 ft) (IR) Jusqu'à 30 m (98,43 ft) (LED)
Commande d'allumage et d'extinction de l'illuminateur : Auto/Manuel
Nombre d'illuminateurs : 2 (LED IR) ; 2 (LED)
Réglage de l'angle Panoramique : 0°-360° Inclinaison : 0°-90° Rotation : 0°-360°
Capteur d'image CMOS 1/2,7 » 5-MP, faible luminance et haute définition.
Sortie max. 5 MP (2960 × 1668) @20 fps.
Codec H.265, taux de compression élevé, débit binaire très faible.
LED et IR intégrées ; la distance maximale d'éclairage IR et LED sont de 30m
ROI, SMART H.264+/H.265+, AI H.264/H.265, codage flexible, applicable à divers environnements de bande passante et de stockage.
Mode rotation, WDR, 3D NR, HLC, BLC, filigrane numérique, s'appliquent à diverses scènes de surveillance.
Surveillance intelligente : Intrusion, fil-piège (les deux fonctions prennent en charge la classification et la détection précise des véhicules et des personnes). classification et la détection précise des véhicules et des personnes)
Détection des anomalies : Détection de mouvement, masquage de la vie privée, changement de scène, détection audio, absence de carte SD, carte SD pleine, carte SD pleine. Changement de scène, détection audio, absence de carte SD, carte SD pleine, erreur de carte SD, déconnexion du réseau, conflit IP, accès illégal et détection de tension.
Alarme : 1 entrée, 1 sortie ; audio : 1 entrée, 1 sortie ; prise en charge de max. 256 G Micro SD - max. 256 G ; double micro intégré ; haut-parleur à 1 canal ; possibilité de conversation bidirectionnelle.
Alimentation 12 VDC/PoE.
Protection IP67
Alarme sonore et lumineuse (lumières rouge et bleue).
SMD 4.0.
Prise en charge de l'AI SSA et de l'armement et du désarmement par simple pression.
La zone SMD peut être définie dans les zones de lumière LED qui permettent de déclencher des alarmes.
<b>Objectif</b>
Type d'objectif : Focale fixe
Monture de l'objectif : M12

Longueur focale : 2,8 mm										
Ouverture max. : F1.0										
Champ de vision : 2,8 mm : H : 97° ; V : 70° ; D : 128°										
Contrôle du diaphragme : Fixe										
Distance de mise au point rapprochée : 2,8 mm ; 1,5 m										
Distance DORI de l'objectif										
<table><thead><tr><th>Lentille</th><th>Détecter</th><th>Observer</th><th>Reconnaître</th><th>Identifier</th></tr></thead><tbody><tr><td>2.8 mm</td><td>66.0 m</td><td>26.4 m</td><td>13.2 m</td><td>6.6 m</td></tr></tbody></table>	Lentille	Détecter	Observer	Reconnaître	Identifier	2.8 mm	66.0 m	26.4 m	13.2 m	6.6 m
Lentille	Détecter	Observer	Reconnaître	Identifier						
2.8 mm	66.0 m	26.4 m	13.2 m	6.6 m						
<b>Vidéo</b>										
Compression vidéo : H.265 ; H.264 ; H.264H ; H.264B ; MJPEG (uniquement pris en charge par le sous-flux)										
Codec intelligent : Smart H.265+ ; Smart H.264+										
Codage IA : IA H.265 (taux de compression ≥25%) IA H.264 (taux de compression ≥25%)										
Taux de trame vidéo Flux principal : 2880 × 1620/2960 × 1668@(1 fps-20 fps)/2688 × 1520 @(1 fps-30 fps) / Flux secondaire : 704 × 576@(1 fps-25 fps)/704 × 480@(1 fps-30 fps) Troisième flux : 1920 × 1080@ (1 fps-25/30 fps)										
Capacité de flux : 3										
Résolution 5M (2880 × 1620/2960 × 1668) ; 4M (2688 × 1520/2560 × 1440) ; 3M (2304×1296/2048 × 1536) ; 1080p (1920 × 1080) ; 1,3M (1280 × 960) ; 720p (1280 × 720) ; D1 (704 × 576/704 × 480) ; VGA (640 × 480) ; CIF (352 × 288/352 × 240)										
Contrôle du débit binaire : VBR ; CBR ; ABR										
Débit binaire vidéo : H.264 : 3 kbps-16384 kbps H.265 : 3 kbps-16384 kbps										
Jour/Nuit - Auto(ICR)/Couleur/B/W										
BLC : Oui										
HLC : Oui										
WDR : 120 dB										
Auto-adaptation à la scène (SSA) : Oui										
Contraste des blancs : Auto ; naturel ; lampadaire ; extérieur ; manuel ; régional personnalisé										
Contrôle du gain : Auto/Manuel										
Réduction du bruit : 3D NR										
Détection de mouvement : OFF/ON (4 zones, rectangulaires)										
Éclairage intelligent : Oui										
Désembuage : Oui										
Rotation de l'image : 0°/90°/180°/270°										
Miroir : Oui										
Masquage de la confidentialité : 4 zones										
LDC : Oui										
<b>Audio</b>										
Microphone intégré : Oui										
Haut-parleur intégré : Oui										
Compression audio : PCM ; G.711a ; G.711Mu ; G.726 ; G.723										

<b>Intelligence</b>
SVI (protection du périmètre) : Intrusion, fil-piège (ces deux fonctions permettent la classification et la détection précise des véhicules et des personnes)
SMD : SMD 4.0
Recherche intelligente : Collabore avec le NVR intelligent pour effectuer une recherche intelligente, l'extraction d'événements et la fusion de vidéos d'événements.
AcuPick : Utilise des algorithmes d'apprentissage en profondeur et travaille avec des dispositifs dorsaux pour faire correspondre avec précision des cibles, telles que des personnes et des véhicules à moteur, et effectuer des recherches dans des vidéos en direct et enregistrées pour localiser rapidement les cibles.
<b>Réseau</b>
Port réseau : RJ-45 (10/100 Base-T)
SDK et API : Oui
Protocole réseau : : IPv4 ; IPv6 ; HTTP ; TCP ; UDP ; ARP ; RTP ; RTSP ; RTCP ; RTMP ; SMTP ; FTP ; SFTP ; DHCP ; DNS ; DDNS ; QoS ; UPnP ; NTP ; Multicast ; ICMP ; IGMP ; NFS ; PPPoE ; SNMP ; P2P
Interopérabilité : : ONVIF (Profil S ; Profil G ; Profil T) ; CGI
Utilisateur/hôte : 20 (Bande passante totale : 64 M)
Stockage : FTP;SFTP ; carte Micro SD (support max. 512 GB) ; NAS
Navigateur : IE : IE11, Chrome, Firefox
Logiciel de gestion : Daitem Capture
Client mobile : iOS ; Android
Sécurité cybernétique : Cryptage vidéo ; cryptage du firmware ; cryptage de la configuration ; Digest ; WSSE ; verrouillage du compte ; journaux de sécurité ; filtrage IP/MAC ; génération et importation de la certification X.509 ; syslog ; HTTPS ; 802.1x ; Trusted boot ; Trusted execution ; Trusted upgrade

<b>Alarme</b>
Événement d'alarme : Pas de carte SD ; carte SD pleine ; erreur de carte SD ; déconnexion réseau ; conflit IP ; accès illégal ; détection de mouvement ; sabotage vidéo ; fil-piège ; intrusion ; changement de scène ; détection audio ; détection de tension ; alarme externe ; SMD ; exception de sécurité
<b>Alimentation</b>
Alimentation électrique : 12 VDC/PoE (802.3af)
Consommation électrique : De base : 3,7 W (12 VDC) ; 4,8 W (PoE) Max. (H.265+WDR+ LED+sirène et lumière de dissuasion active + intelligence activée) : 8,3 W (12 VDC) ; 8,8 W (PoE)
<b>Environnement</b>
Température de fonctionnement : De -40 °C à +60 °C
Humidité de fonctionnement : ≤95% (RH), sans condensation
Protection de l'appareil : IP67
Température de stockage : De -40 °C à +60 °C
Humidité de stockage : ≤95% (RH), sans condensation
<b>Structure</b>
Matériau du boîtier : Métal + plastique
<b>Port</b>
Entrée audio : 1 canal (port RCA)
Sortie audio : 1 canal (port RCA)
Entrée d'alarme : 1 canal en entrée : contact humide, 5 mA 3-5 VDC
Sortie d'alarme : 1 canal en sortie : contact humide, 300 mA 12 VDC
<b>Certifications</b>
CE-LVD: EN 62368-1; CE-EMC: Electromagnetic Compatibility Directive 2014/30/EU

## Schémas



## Accessoires



SV823AX  
Boîte de jonction



SV833AX  
Boîte de jonction  
étanche



SV829AX  
Support de montage  
sur poteau

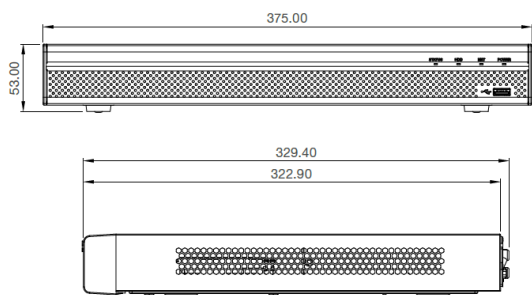
# SV325NX

## Enregistreur PoE 8 caméras IP

*HDD 4 To, 4K & H265, 1 sortie HDMI et/ou VGA*



### Dimensions



### Caractéristiques Techniques

#### IA

L'enregistreur peut prendre en charge la détection de visage, la reconnaissance de visage et la détection des véhicules ou des humains.

Ce NVR est compatible avec les caméras qui prennent en charge des fonctions IA comme la détection des humains, des véhicules motorisés ou non, SMD et les analyses complexes comme le comptage, la reconnaissance de plaque, le heat map ainsi que la densité des véhicules.

#### Protection de périmètre

Par le NVR avec 4 canaux incluant 10 règles par canal

Par le biais de la caméra 8 canaux

#### Détection de visage

Attributs du visage Sexe ; groupe d'âge ; lunettes ; expressions ; masque ; barbe

Performances de détection des visages de l'IA par enregistreur (nombre de canaux) 2 canaux (jusqu'à 12 images de visage/s par canal)

**4 ans**  
garantie

### Fonctions

Cet enregistreur décode en temps réel jusqu'à 64 mégapixels divisés sur 8 canaux avec alimentation POE (100m) ou ePOE (250m). Il dispose d'un deuxième emplacement de disque dur pour étendre la capacité de stockage au delà des 4 To déjà installés. Pour les usages où les détails sont essentiels pour l'identification, l'enregistreur prend en charge la résolution 4K ultra HD (3840 x 2160) pour l'enregistrement, la visualisation en direct et la lecture.

Son architecture ouverte prend en charge différentes marques permettant une interopérabilité lorsqu'il est combiné avec des caméras IP.

Cet enregistreur prend en charge les caméras Daitem capables de détecter un humain ou un véhicule. Le SV325NX permet une recherche rapide, il est compatible avec les caméras à lecture de plaque minéralogiques, les caméras PTZ et les caméras avec des fonctions de comptages ou de reconnaissance faciale.

Cet enregistreur est également en mesure de créer un cluster N+M pour sécuriser les enregistrements. La connexion à distance peut se faire soit via l'application Daitem Capture (téléchargeable gratuitement depuis les stores Apple et Android), soit via l'interface Web Daitem pour PC.

Performances de détection des visages de l'IA par caméra (nombre de canaux) 8 canaux

#### Reconnaissance faciale

Capacité de la base de données faciale Jusqu'à 20 bases de données faciales avec 20 000 images, avec une capacité totale de 2,5 Go. Le nom, le sexe, la date de naissance, l'adresse, le type d'identifiant, le numéro d'identifiant, les pays et régions et l'état peuvent être ajoutés à chaque image faciale.

Performances de reconnaissance faciale de l'IA par enregistreur (nombre de canaux) 1. 8 canaux FD (par caméra) + FR (par enregistreur), flux d'images : 16 images faciales/s. 2 canaux FD (par enregistreur) + FR (par enregistreur), flux vidéo : 12 images de visage/s

Performances de reconnaissance faciale de l'IA par caméra (nombre de canaux) 8 canaux

#### SMD Plus

SMD Plus par enregistreur 8 canaux : filtrage secondaire pour les humains et les véhicules motorisés, réduisant les fausses alarmes causées par les feuilles, la pluie et les changements de conditions d'éclairage

SMD Plus par caméra 8 canaux

<b>Métadonnées vidéo</b>
Performances des métadonnées de l'IA par caméra (nombre de canaux) 8 canaux
Attributs humains Couleur du haut, type du haut, couleur du bas, type du bas, chapeau, sac, âge, sexe et parapluie
Attributs des véhicules motorisés Plaque d'immatriculation, couleur de la plaque, carrosserie du véhicule, modèle du véhicule, logo du véhicule, appel, ceinture de sécurité, intérieur du véhicule, emplacement de l'immatriculation du véhicule.
Attributs des véhicules non motorisés Modèle du véhicule, couleur du véhicule, nombre de personnes, casque.
<b>Comparaison des plaques d'immatriculation des véhicules</b>
ANPR par caméra (nombre de canaux) : 8 canaux
Capacité de la base de données des plaques d'immatriculation : 1. Créez jusqu'à 20 000 numéros de plaque.2. Liste de blocage et liste d'autorisation
<b>Audio et vidéo</b>
Accès au canal : 8
Bande passante réseau : IA désactivée : 384 Mbps en entrée, 384 Mbps en enregistrement et 384 Mbps en sortie : IA activée : 200 Mbps en entrée, 200 Mbps en enregistrement et 200 Mbps en sortie
Résolution : 32 MP ; 24 MP ; 16 MP ; 12 MP ; 8 MP ; 5 MP ; 4 MP ; 1 080p ; 720p ; D1 ; CIF ; QCIF
<b>Capacité de décodage : IA désactivée</b>
2 canaux : 32 MP à 20 ips ; 2 canaux : 24 MP à 20 ips ; 4 canaux : 16 MP à 30 ips ; 5 canaux 12 MP à 30 ips ; 8 canaux 8 MP à 30 ips IA activée :
1 canal 32 MP à 20 ips ; 1 canal 24 MP à 20 ips ; 2 canaux 16 MP à 30 ips ; 4 canaux 12 MP à 30 ips ;
4 canaux 8 MP à 30 ips ; 8 canaux 5 MP à 30 ips ;
Sortie vidéo 1 canal VGA, 1 canal HDMI sortie vidéo. Sortie source vidéo hétérogène pour HDMI et VGA Prend en charge l'affichage 4K
Affichage multi-écran Écran principal : 1/4/8/9 Sous-écran : 1/4/8/9
Accès à la caméra tierce ONVIF
<b>Norme de compression</b>
Compression vidéo Smart H.265+ ; H.265 ; Smart H.264+ ; H.264 ; MJPEG
Compression audio G.711a ; G.711u ; PCM ; G726
<b>Réseau</b>
Protocole réseau HTTP ; HTTPS ; TCP/IP ; IPv4/IPv6 ; RTSP ; UDP ; SNMP ; NTP ; DHCP ; DNS ; SMTP ; UPnP ; Filtre IP ; PPPoE ; FTP ; DDNS ; Serveur d'alarme ; Recherche IP (Prend en charge Daitem, DVR, NVS, etc.) ; Multidiffusion ; P2P ; Enregistrement automatique
Accès par téléphone mobile iOS ; Android avec Daitem Capture
Interopérabilité ONVIF 2.1.12 (profil T ; profil S ; profil G) ; CGI ; SDK
Navigateur Chrome IE 9 ou version ultérieure Firefox
<b>Enregistrement Lecture</b>
Lecture multicanal Jusqu'à 8 canaux
Mode d'enregistrement Général, détection de mouvement ; intelligent ; alarme ; POS
Méthode de sauvegarde Périphérique USB et réseau
Mode de lecture Lecture instantanée, lecture générale, lecture d'événements, lecture de balises, lecture intelligente (détection de visage et de mouvement)

<b>Stockage</b>
Groupe de disques Oui
<b>Alarme</b>
Alarme générale Détection de mouvement ; masquage de confidentialité ; alarme locale
Alarme d'anomalie Caméra hors ligne ; erreur de stockage ; disque plein ; conflit IP ; conflit MAC ; verrouillage de connexion ; comportement anormal du ventilateur ; exception de cybersécurité
Alarme intelligente Détection de visage ; protection périmétrique ; reconnaissance faciale ; métadonnées vidéo (humain, véhicules à moteur et véhicules non motorisés) ; SMD Plus ; analyse stéréo ; répartition de la foule ; comptage de personnes ; ANPR ; densité des véhicules ; carte thermique
Enregistrement de liaison d'alarme ; instantané (panoramique) ; sortie d'alarme locale ; sortie d'alarme externe IPC ; contrôleur d'accès ; audio ; buzzer ; journal, préenregistrement ; e-mail
<b>Port</b>
Entrée audio RCA 1 canal
Sortie audio RCA 1 canal
Entrée d'alarme 4 canaux
Sortie d'alarme 2 canaux
Interface disque dur 2 ports SATA, jusqu'à 16 To. La capacité maximale du disque dur varie en fonction de la température ambiante.
RS-232 1
RS-485 1
USB 2 (1 port USB 2.0 avant, 1 port USB 3.0 arrière)
HDMI 1
VGA 1
Port réseau 1 (port Ethernet 10/100/1000 Mbps, RJ-45)
<b>Général</b>
Alimentation 100–240 VCA, 47–63 Hz
Consommation électrique La puissance de sortie totale du NVR est ≤ 10 W (sans disque dur) La puissance de sortie totale du PoE est de 130 W, la puissance de sortie maximale d'un seul port est de 25,5 W
Poids net 2,57 kg (5,67 lb)
Poids brut 3,8 kg (8,38 lb)
Dimensions du produit 375,0 mm × 329,4 mm × 53,0 mm (14,76 po × 12,97 po × 2,09 po) (L × P × H)
Dimensions de l'emballage 451,0 mm × 147,0 mm × 425,0 mm (17,76 po × 5,79 po × 16,73 po) (L × P × H)
Température de fonctionnement -10 °C à +55 °C (14 °F à +131 °F)
Température de stockage -20 °C à +60 °C (-4 °F à +140 °F)
Humidité de fonctionnement 10 % à 93 % (HR)
Installation Rack ou bureau
<b>Certifications</b>
FCC : 47 CFR FCC Part15, SubpartB, Class ACE-EMC : EN 55032 : 2015+A1 : 2020 ; EN CEI 61000-3-2 : 2019+A1 : 2021 ; EN 61000-3-3 : 2013+A1 : 2019+A2 : 2021 ; EN 55035 : 2017+A11 : 2020 ; EN 50130-4 : 2011+A1 : 2014CE-LVD : EN 62368-1 : 2014

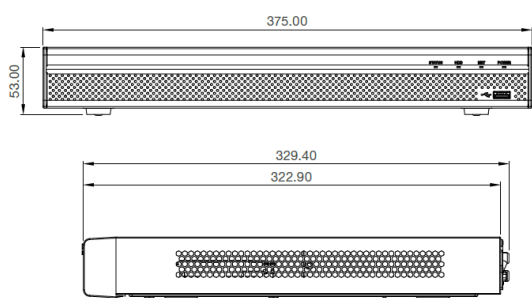
# SV326NX

## Enregistreur 32 caméras IP

*HDD 6 To, 4K & H265, 1 sortie HDMI et/ou VGA*



### Dimensions



### Caractéristiques Techniques

<b>Système</b>
Processeur principal Processeur de qualité industrielle
Système d'exploitation Linux embarqué
Interface d'exploitation Web, interface graphique locale
<b>IA</b>
IA par enregistreur : Détection de visage ; reconnaissance faciale ; protection du périmètre ; SMD Plus
IA par caméra : Détection de visage ; reconnaissance faciale ; métadonnées vidéo (humains, véhicules motorisés et véhicules non motorisés) ; protection du périmètre ; SMD Plus ; analyse stéréo ; répartition de la foule ; comptage de personnes ; ANPR ; densité de véhicules ; carte thermique
AcuPick IA par caméra + Enregistreur :Max. 32 canaux, 1 événement combiné par canal/s
<b>Protection du périmètre</b>
Performances du périmètre IA par enregistreur (nombre de canaux) 4 canaux, 10 règles IVS pour chaque canal
Performances du périmètre de IA par caméra (nombre de canaux) Tous les canaux (16 cibles/s)

**4 ans**  
garantie

### Fonctions

Cet enregistreur décode en temps réel jusqu'à 64 megapixels. Il permet d'enregistrer jusqu'à 32 caméras IP connectées sur le réseau ethernet.

Il dispose d'un deuxième emplacement de disque dur pour étendre la capacité de stockage au delà des 6 To déjà installés.

Pour les usages où les détails sont essentiels pour l'identification, l'enregistreur prend en charge la résolution 4K ultra HD (3840 x 2160) pour l'enregistrement, la visualisation en direct et la lecture.

Son architecture ouverte prend en charge différentes marques permettant une interopérabilité lorsqu'il est combiné avec des caméras IP.

Cet enregistreur prend en charge les caméras Daitem capables de détecter un humain ou un véhicule. Le SV326NX permet une recherche rapide, il est compatible avec les caméras à lecture de plaque minéralogiques, les caméras PTZ et les caméras avec des fonctions de comptages ou de reconnaissance faciale. Cet enregistreur est également en mesure de créer un cluster N+M pour sécuriser les enregistrements.

La connexion à distance peut se faire soit via l'application Daitem Capture (téléchargeable gratuitement depuis les stores Apple et Android), soit via l'interface Web Daitem pour PC.

### Détection de visage

Attributs du visage : Sexe ; groupe d'âge ; lunettes ; expressions ; masque facial ; barbe

Détection de visage : Performances de l'IA par Enregistreur (Nombre de Canaux) 2 canaux (jusqu'à 12 images de visage/s par canal)

Détection de visage : Performances de l'IA par Caméra (Nombre de Canaux) 16 canaux

### Reconnaissance faciale

Capacité de la base de données de visages  
Jusqu'à 20 bases de données de visages avec 20 000 images, avec une capacité totale de 2,5 Go. Le nom, le sexe, la date de naissance, l'adresse, le type d'identifiant, le numéro d'identifiant, les pays et régions et l'état peuvent être ajoutés à chaque image de visage.

Reconnaissance faciale Performances de l'IA par l'enregistreur (nombre de canaux) 1. 16 canaux FD (par caméra) + FR (par enregistreur), flux d'images : 16 images de visage/s 2. 2 canaux FD (par enregistreur) + FR (par enregistreur), flux vidéo : 12 images de visage/s

Reconnaissance faciale Performances de l'IA par la caméra (nombre de canaux) 16 canaux

## Caractéristiques Techniques (suite)

<b>SMD Plus</b>	<b>Réseau</b>
SMD Plus par enregistreur 8 canaux : filtrage secondaire pour les humains et les véhicules à moteur, réduisant les fausses alarmes causées par les feuilles, la pluie et les changements de conditions d'éclairage	Protocole réseau : HTTP ; HTTPS ; TCP/IP ; IPv4 ; UDP ; NTP ; DHCP ; DNS ; SMTP ; UPnP ; DDNS ; Serveur d'alarme ; Recherche IP des caméras IP Daitem ; Multidiffusion ; P2P ; Enregistrement automatique ; iSCSI
SMD Plus par caméra Tous les canaux (32 cibles/s)	Accès au téléphone mobile iOS ; Android
<b>Métadonnées vidéo</b>	Interopérabilité ONVIF 23.12 (profil T ; profil S ; profil G) ; CGI ; SDK
Performances des métadonnées de l'IA par caméra (nombre de canaux) 8 canaux	Navigateur Chrome ; IE ; Safari ; Edge ; Firefox
Attributs humains : Couleur du haut, type du haut, couleur du bas, type du bas, chapeau, sac, âge, sexe et parapluie	<b>Enregistrement Lecture</b>
Attributs des véhicules à moteur : Plaque d'immatriculation, couleur de la plaque, carrosserie du véhicule, modèle du véhicule, logo du véhicule, appel, ceinture de sécurité, intérieur du véhicule, emplacement d'immatriculation du véhicule.	Lecture multicanal Jusqu'à 16 canaux
Attributs des véhicules non motorisés : Modèle de véhicule, couleur du véhicule, nombre de personnes, casque.	Mode d'enregistrement Général, détection de mouvement ; intelligent ; alarme ; POS
<b>Comparaison des plaques d'immatriculation des véhicules</b>	Méthode de sauvegarde Appareil USB et réseau
ANPR par caméra (nombre de canaux) Tous les canaux (8 cibles/s)	Mode de lecture
Base de données des plaques d'immatriculation	Lecture instantanée, lecture générale, lecture d'événements, lecture de balises, lecture intelligente (détection de visage et de mouvement)
Capacité :	<b>Stockage</b>
1. Créez jusqu'à 20 000 numéros de plaque.	Groupe de disques Oui
2. Liste de blocage et liste d'autorisation	<b>Alarme</b>
<b>Audio et vidéo</b>	Alarme générale : Détection de mouvement ; alarme locale ; boîtier d'alarme ; caméra alarme externe ; alarme réseau ; changement de scène ; alarme PIR ; alarme thermique
Canal d'accès 32 canaux	Alarme d'anomalie
Bande passante réseau :	Caméra hors ligne ; erreur de stockage ; disque plein ; conflit IP ; conflit MAC ; verrouillage de connexion ; comportement anormal du ventilateur ; exception de cybersécurité
IA désactivée : 384 Mbps en entrée, 384 Mbps en enregistrement et 384 Mbps en sortie	Alarme d'anomalie
IA activée : 200 Mbps en entrée, 200 Mbps en enregistrement et 200 Mbps en sortie	Caméra hors ligne ; erreur de stockage ; disque plein ; conflit IP ; conflit MAC ; verrouillage de connexion ; comportement anormal du ventilateur ; exception de cybersécurité
Résolution : 32 MP ; 24 MP ; 16 MP ; 12 MP ; 8 MP ; 6 MP ; 5 MP ; 4 MP ; 3 MP ; 1 080 p ; 720 p ; 960 p ; D1 ; CIF ; QCIF	Alarme intelligente
Capacité de décodage	Détection de visage ; protection périmétrique ; reconnaissance faciale ; métadonnées vidéo (humains, véhicules à moteur et véhicules non motorisés) ; SMD Plus ; analyse stéréo ; répartition de la foule ; comptage de personnes ; ANPR ; densité de véhicules ; carte thermique
IA désactivée : 2 canaux 32 MP à 25 ips ; 2 canaux 24 MP à 25 ips ; 4 canaux 16 MP à 30 ips ; 5 canaux 12 MP à 30 ips ; 8 canaux 8 MP à 30 ips ; 10 canaux 6 MP à 30 ips ; 12 canaux 5 MP à 30 ips ; 16 canaux 4 MP à 30 ips ; 32 canaux 1080p à 30 ips	Liaison d'alarme
IA activée : 1 canal 32 MP à 25 ips ; 1 canal 24 MP à 25 ips ; 2 canaux 16 MP à 30 ips ; 4 canaux 12 MP à 30 ips ; 6 canaux 8 MP à 30 ips ; 8 canaux 6 MP à 30 ips ; 8 canaux 5 MP à 30 ips ; 12 canaux 4 MP à 30 ips ; 24 canaux 1080p à 30 ips	Enregistrement ; instantané (panoramique) ; sortie d'alarme locale ; IPC sortie d'alarme externe ; contrôleur d'accès ; audio ; buzzer ; journal, préenregistrement ; e-mail
Sortie vidéo	<b>Port</b>
1 VGA, 1 HDMI	Entrée audio 1 canal RCA
VGA : 1 920 × 1 080, 1 280 × 1 024, 1 280 × 720	Sortie audio 1 canal RCA
HDMI : 3 840 × 2 160, 1 920 × 1 080, 1 280 × 1 024, 1 280 × 720	Entrée d'alarme 4 canaux
Sortie de source vidéo hétérogène pour HDMI et VGA	Sortie d'alarme 2 canaux
Affichage multi-écran	Interface disque : 2 ports SATA, chaque disque peut contenir jusqu'à 20 To. Cette limite varie en fonction de la température de l'environnement.
Écran principal : 1/4/8/9/16/25/36	RS-232 1
Sous-écran : 1/4/8/9/16	RS-485 1
Accès aux caméras tierces : ONVIF ; Panasonic ; Sony ; Axis ; Arecont ; Pelco ; Canon ; Hanwha ; Dahua	USB 2 (1 port USB 2.0 avant, 1 port USB 3.0 arrière)
<b>Norme de compression</b>	HDMI 1
Compression vidéo Smart H.265+ ; H.265 ; Smart H.264+ ; H.264 ; MJPEG	VGA 1
Compression audio G.711a ; G.711u ; PCM ; G.726	Port réseau 1 (port Ethernet 10/100/1000 Mbps, RJ-45)

Général
Alimentation 12 V CC, 4 A
Consommation électrique La puissance totale de sortie du NVR est ≤ 10 W (sans disque dur)
Poids net 1,57 kg (3,46 lb)
Poids brut 2,73 kg (6,02 lb)
Dimensions du produit 375,0 mm × 284,4 mm × 56,0 mm (14,76» × 11,20» × 2,20») (L × P × H)
Dimensions de l'emballage 433,0 mm × 141,0 mm × 366,0 mm (17,04» × 5,55» × 14,41») (L × P × H)

Température de fonctionnement -10 °C à +55 °C (14 °F à +131 °F)
Température de stockage -20 °C à +60 °C (-4 °F à +140 °F)
Humidité de fonctionnement : 10 % à 93 % (HR), sans condensation
Installation : Sur rack ou sur bureau
Certifications : FCC : 47 CFR FCC Partie 15, Sous-partie B, Classe A CE-EMC : EN 55032:2015+A1:2020 ; EN IEC 61000-3-2:2019+A1:2021 ; EN 61000-3-3:2013+A1:2019+A2:2021 ; EN 55035:2017+A11:2020 ; EN 50130-4:2011+A1:2014 CE-LVD : EN 62368-1:2014

# SV327NX

## Enregistreur PoE 4 caméras IP *NVR 4 canaux POE 2 To avec IA*

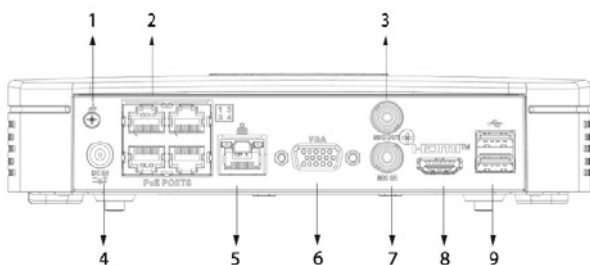
**4 ans**  
garantie



### Fonctions

- Compatible avec les codecs suivant H265+, H265, Smart H264+ et MJPEG
- Décodage simultané jusqu'à 4 caméras 4Mpx
- Maximum 80/80/60 Mb/s pour les flux entrants/d'enregistrements/sortants
- Supporte les caméras Ip avec une résolution allant jusqu'à 12 Mpx
- Détection par intelligence artificielle par l'enregistreur avec identification des véhicules ou d'humains sur 4 canaux.
- L'enregistreur est compatible avec l'IA embarqué dans les caméras.
- Support de la fonction E-PTZ et gestion des alarmes en un click

### Description



- 1 Prise de terre
- 2 Ports PoE
- 3 Connecteur Audio RCA OUT
- 4 Fiche d'alimentation
- 5 Port réseau
- 6 Port VGA
- 7 Connecteur Audio RCA IN
- 8 Port HDMI
- 9 Ports USB

### Détection intelligente

Avec un algorithme intelligent, la détection par IA permet d'identifier les humains et les véhicules afin de limiter les notifications sur détection de mouvement.

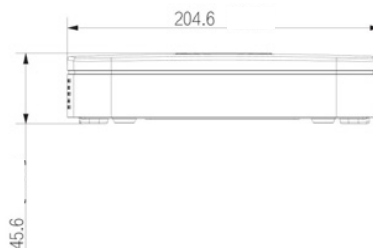
### La détection de visage

Cela permet de détecter la présence d'un humain à l'image, cette technologie adopte une technologie d'apprentissage profond. Les notifications seront alors limités à l'apparition d'un visage devant la caméra.

### Périmètre d'intrusion

Permet de limiter les fausses détections causées par des éléments sans intérêt comme les animaux, les feuilles, les changements d'éclairage, etc.

### Schémas



## Caractéristiques Techniques

<b>Système</b>	Accès au téléphone mobile : iOS ; Android
Processeur principal : Processeur de qualité industrielle	Interopérabilité : ONVIF 22.12 (profil T ; profil S ; profil G) ; CGI ; SDK
Système d'exploitation : Linux embarqué	Navigateur : Chrome ; IE ; Safari ; Edge ; Firefox
Interface d'exploitation : Web, interface graphique locale	<b>Lecture d'enregistrement</b>
<b>IA</b>	Lecture multicanal : jusqu'à 4 canaux
IA par enregistreur : SMD Plus	Mode d'enregistrement : général, détection de mouvement ; intelligent ; alarme
IA par caméra : Détection de visage ; reconnaissance faciale ; protection périmétrique ; SMD Plus ; comptage de personnes ; analyse stéréo ; carte thermique	Méthode de sauvegarde : périphérique USB et réseau
<b>Protection périmétrique</b>	Mode de lecture : lecture instantanée, lecture générale, lecture d'événement, lecture de balise, lecture intelligente
Performances périmétriques de l'IA par caméra (nombre de canaux) : 4 canaux	<b>Alarme</b>
<b>Détection de visage</b>	Alarme générale : détection de mouvement ; masquage de confidentialité ; perte de vidéo ; changement de scène ; alarme PIR ; alarme externe IPC
Attributs du visage : Sexe ; groupe d'âge ; lunettes ; expressions ; masque facial ; barbe	Alarme d'anomalie : déconnexion de la caméra ; erreur de stockage ; disque plein ; conflit IP ; conflit MAC ; connexion verrouillée ; et exception de cybersécurité
Performances de détection de visage de l'IA par caméra (nombre de canaux) : 4 canaux	Liaison d'alarme : enregistrement ; instantané ; sortie d'alarme externe IPC ; audio ; buzzer ; journal ; pré-réglage ; email
<b>Reconnaissance faciale</b>	<b>Port</b>
Performances de reconnaissance faciale de l'IA par caméra (nombre de canaux) : 4 canaux	Entrée audio : 1 canal RCA
<b>SMD Plus</b>	Sortie audio : 1 canal RCA
SMD Plus par enregistreur : 4 canaux : Filtrage secondaire pour les humains et les véhicules à moteur, réduisant les fausses alarmes causées par les feuilles, la pluie et les changements de conditions d'éclairage	Entrée d'alarme : NA (2 canaux en option)
SMD Plus par caméra : 4 canaux	Sortie d'alarme : NA (sortie 1 canal 12 V 1 A en option)
<b>Audio et vidéo</b>	Interface de disque : 1 port SATA. Chaque disque peut contenir jusqu'à 20 To. Cette limite varie en fonction de la température de l'environnement.
Canal d'accès : 4 canaux	USB : 2 (2 ports USB 2.0 arrière)
Bande passante réseau : 80 Mbps en entrée, 80 Mbps en enregistrement et 60 Mbps en sortie	HDMI : 1
Résolution : 12 MP ; 8 MP ; 6 MP ; 5 MP ; 4 MP ; 3 MP ; 1080p ; 960p ; 720p ; D1 ; CIF ; QCIF	VGA : 1
Capacité de décodage : IA désactivée : 1 canal 12 MP à 30 ips ; 2 canaux 8 MP@30 fps ; 3 canaux 5 MP@30 fps ; 4 canaux 4 MP@30 fps IA activée : 1 canal 12 MP@30 fps ; 1 canal 8 MP@30 fps ; 2 canaux 5 MP@30 fps ;	Port réseau : 1 (port Ethernet 10/100 Mbps, RJ-45)
3 canaux 4 MP à 30 ips	Port PoE : 4 ports, 10/100 Mbps, IEEE 802.3 af/at
Sortie vidéo : 1 HDMI, 1 VGA	<b>Généralités</b>
Simultanée :	Alimentation : 53 V CC, 1,22 A
HDMI : 3840 × 2160, 1920 × 1080, 1280 × 1024, 1280 × 720 VGA : 1920 × 1080, 1280 × 1024, 1280 × 720	Consommation électrique : la puissance de sortie totale du NVR est < 10 W (sans disque dur). La puissance de sortie totale du PoE est de 36 W, la puissance de sortie maximale d'un seul port est de 25,5 W.
Hétérogène :	Poids net : 0,50 kg (1,10 lb)
HDMI : 1920 × 1080, 1280 × 1024, 1280 × 720 VGA : 1920 × 1080, 1280 × 1024, 1280 × 720	Poids brut : 1,38 kg (3,04 lb)
Affichage multi-écran : - Écran principal : 1/4 - Écran secondaire : 1/4	Dimensions du produit : 204,6 mm × 206,4 mm × 45,6 mm (8,06 po × 8,12 po × 1,80 po) (L × P × H)
Accès à une caméra tierce : ONVIF ; Panasonic ; Sony ; Axis ; Arecont ; Pelco ; Canon ; Hanwha	Dimensions de l'emballage : 364 mm × 96 mm × 261 mm (14,33 po × 3,78 po × 10,26 po) (L × P × H)
<b>Norme de compression</b>	Température de fonctionnement : -10 °C à +55 °C (14 °F à +131 °F)
Compression vidéo : Smart H.265+ ; H.265 ; Smart H.264+ ; H.264	Température de stockage : -20 °C à +60 °C (-4 °F à +140 °F)
Compression audio : G.711a ; G.711u ; PCM ; G726	Installation : rack ou bureau
<b>Réseau</b>	<b>Certifications</b>
Protocole réseau : HTTP ; HTTPS ; TCP/IP ; IPv4 ; IPv6 ; UDP ; NTP ; DHCP ; DNS ; SMTP ; UPnP ; Filtre IP ; FTP ; DDNS ; SNMP ; Serveur d'alarme ; P2P ; Enregistrement automatique ; Recherche IP (Prend en charge les caméras IP, DVR, NVS, etc.)	CE-EMC : EN 55032:2015+A1:2020 ; EN IEC 61000-3-2:2019+A1:2021 ; EN 61000-3-3:2013+A1:2019+A2:2021 ; EN 55035:2017+A1:2020 ; EN 50130-4:2011+A1:2014 CELVD ; EN 62368-1:2014

# Guide de choix

## accessoires de fixation

	SV142DX	SV143DX SV153DX SV405TX SV406TX	SV144DX SV154DX	SV145DX SV155DX	SV146BX SV156BX SV401BX SV402WX SV408BX	SV147BX SV157BX	SV158DX	SV403DX	SV404DX SV158AX	SV409BX	SV190ZX	SV191BX	SV192TX
SV820AX intérieur	●							●					
SV821AX intérieur			●	●								●	
SV823AX intérieur					●	●							
SV824AX extérieure												●	
SV825AX	●	●					●						●
SV827AX intérieur			●	●									
SV828AX	●	●	●	●			●				●		
SV829AX					●	●		●	●	●		●	
SV830AX	●	●	●	●	●	●	●			●	●	●	
SV832AX							●						●
SV833AX extérieure		●			●	●							●
SV834AX													●
SV835AX			●	●									
SV836AX Black										●			
SV837AX Black									●				
SV838AX Black									●				

- Compatibilité conseillé
- Compatibilité non conseillé

# Interphones

---

# SC900AF • SC902AF

## Ensemble interphone 1 logement

*platine de rue / lecteur de badge*



Jusqu'à 5 ans \*

3 ans  
garantie



optwin®

### SC902AF

**Coffret technique lithium et poste alimenté secteur**



### SC900AF

**Coffret technique et poste alimenté lithium**



## Composition

**L'ensemble interphone SC902AF comprend :**

- 1 platine de rue lecteur de badge rétro éclairée MHF01X
- 1 blindage pour platine de rue 1 logement DB601
- 1 badge de proximité SH804AX
- 1 coffret technique à pile lithium SC201AF
- 1 poste intérieur interphone avec base secteur SC100AF

**L'ensemble interphone SC900AF comprend :**

- 1 platine de rue lecteur de badge rétro éclairée MHF01X
- 1 blindage pour platine de rue 1 logement DB601
- 1 badge de proximité SH804AX
- 1 coffret technique à pile lithium SC201AF
- 1 poste intérieur interphone avec base pile lithium SC101AF

## Fonctions

**Accueil et filtrage des visiteurs depuis le combiné,**

- écoute sur l'accès, communication avec un autre combiné et commande depuis la maison jusqu'à 16 produits :
- jusqu'à 4 gâches ou serrures électriques (accès portillon),
  - jusqu'à 4 automatismes de portail (accès voiture),
  - jusqu'à 4 automatismes de portes de garage\*\*,
  - jusqu'à 4 récepteurs d'éclairage.

**Commande de la gâche et/ou de l'automatisme de portail** depuis la rue par le badge.

**Communication numérique full duplex**

**Jusqu'à 4 postes intérieurs**

**Communication entre combinés**

**Visualisation à tout moment de l'état des accès** et des éclairages sur l'acheteur du combiné

\* Jusqu'à 5 ans constatés en conditions normales d'utilisation

\*\* Nécessite des récepteurs associés

## Fonctionnement du poste en mains libres ou combiné décroché

### 9 types de sonnerie et 4 niveaux sonores possibles

#### Acheur LCD permettant la visualisation de :

- l'état de la gâche ou du portail (ouvert ou fermé) pour chacun des accès si contact de position raccordé,
- l'état (ouvert / éteint) de l'automatisme de porte de garage,
- l'état des piles,
- la qualité de la réception radio,
- le réglage du niveau audio,
- l'état (allumé / éteint) de l'éclairage extérieur.

### Programmation de l'interphone par touche et afficheur

#### Jusqu'à 5 ans\* d'autonomie

#### Alimentation

##### - Coffret technique :

- alimentation pile lithium
- autonomie de 5 ans pour un usage domestique, à savoir par jour : 2 communications, 7 commandes de gâche, commandes du portail (sans retro-éclairage de la platine).
- possibilité alimentation par panneau solaire.

##### - Poste intérieur interphone sur base pile SC101AF :

- alimentation par pile lithium fournie
- autonomie de 5 ans, combiné sur base
- autonomie de 15 jours assurée par batterie lithium fournie, combiné hors de sa base
- pour un usage domestique, à savoir par jour : 1 communication, 4 commandes de gâches, 5 commandes de portail, 1 commande d'éclairage, 1 commande de porte de garage, 2 communications inter-combinés.

##### - Poste intérieur interphone sur base secteur SC100AF :

- alimentation par bloc secteur fourni
- autonomie de 15 jours par batterie lithium-ion, combiné hors de sa base
- pour un usage domestique, à savoir par jour : 1 communication, 4 commandes de gâches, 5 commandes de portail, 1 commande d'éclairage, 1 commande de porte de garage, 2 communications inter-combinés.

## Caractéristiques Techniques

---

Transmission radio numérique bi-canal bidirectionnelle  
Optwin® (jusqu'à 400 mètres de portée en champ libre,  
variable selon conditions d'environnement et d'installation)

---

Platine de rue blindée en métal brossé antivandale

---

Platine affleurante sans encastrement

---

Possibilité de gérer jusqu'à 16 badges

---

Aucun raccordement au secteur du coffret

---

---

Poste intérieur : alimentation par pile lithium (SC101AF) ou  
bloc secteur (SC100AF) fournis

---

Commande intégrée au coffret technique de tous types  
d'automatismes de portail acceptant une commande  
manuelle à contact sec, de gâches ou serrures électriques  
(12 V / 1,5 A max.)

---

Alimentation et commande de gâches ou serrures  
électriques (12 V / 1,5 A max.)

---

# SC901AF • SC903AF

## Ensemble interphone 1 logement

*platine de rue à clavier / lecteur de badge*



Jusqu'à 5 ans \*

3 ans  
garantie



optwin®

### SC901AF

#### Coffret technique et poste alimenté secteur



### SC903AF

#### Coffret technique secteur et poste alimenté lithium



### Composition

#### L'ensemble interphone SC901AF comprend :

- 1 platine de rue à clavier et lecteur de badge rétro éclairée MHF02X
- 1 blindage pour platine de rue 1 logement DB721
- 1 badge de proximité SH804AX
- 1 coffret technique secteur SC200AF
- 1 poste intérieur interphone avec base secteur SC100AF

#### L'ensemble interphone SC903AF comprend :

- 1 platine de rue à clavier et lecteur de badge rétro éclairée MHF02X
- 1 blindage pour platine de rue 1 logement DB721
- 1 badge de proximité SH804AX
- 1 coffret technique secteur SC200AF
- 1 poste intérieur interphone avec base pile lithium SC101AF

### Fonctions

#### Accueil et filtrage des visiteurs depuis le combiné,

écoute sur l'accès, communication avec un autre combiné et commande depuis la maison jusqu'à 16 automatismes :

- jusqu'à 4 gâches ou serrures électriques (accès portillon),
- jusqu'à 4 automatismes de portail (accès voiture),
- jusqu'à 4 automatismes de portes de garage\*\*,
- jusqu'à 4 récepteurs d'éclairage.

#### Commande de la gâche et/ou de l'automatisme de portail

depuis la rue par la platine à clavier (avec le code ou le badge).

#### Communication numérique full duplex

#### Jusqu'à 4 postes intérieurs

#### Communication entre combinés

#### Visualisation à tout moment de l'état des accès

et des éclairages sur l'afficheur du combiné

#### Fonctionnement du poste en mains libres ou combiné décroché

\* Jusqu'à 5 ans constatés en conditions normales d'utilisation

\*\* Nécessite des récepteurs associés

## 9 types de sonnerie et 4 niveaux sonores possibles

### Afficheur LCD permettant la visualisation de :

- l'état de la gâche ou du portail (ouvert ou fermé) pour chacun des accès si contact de position raccordé,
- l'état (ouvert / éteint) de l'automatisme de porte de garage,
- l'état de la batterie,
- la qualité de la réception radio,
- le réglage du niveau audio,
- l'état (allumé / éteint) de l'éclairage extérieur.

**Programmation de l'interphone** par touche et afficheur

### Alimentation

#### - Coffret technique :

- alimentation extérieure entre 12V et 24 AC ou 12 et 30VDC.
- Sauvegarde à l'aide d'une batterie lithium fournie en cas de coupure de courant

#### - Poste intérieur interphone sur base pile SC101AF :

- alimentation par pile lithium fournie
- autonomie de 5 ans, combiné sur base
- autonomie de 15 jours assurée par batterie lithium fournie, combiné hors de sa base
- pour un usage domestique, à savoir par jour :  
1 communication, 4 commandes de gâches,  
5 commandes de portail.

#### - Poste intérieur interphone sur base secteur SC100AF :

- alimentation par bloc secteur fourni
- autonomie de 15 jours par batterie lithium-ion, combiné hors de sa base
- pour un usage domestique, à savoir par jour :  
1 communication, 4 commandes de gâches,  
5 commandes de portail.

### Programmation simplifiée et commune

La centrale de commande de l'automatisme fait également usage de centrale d'interphonie.

### Gestion des accès intégrale

- Commande du portail ou gâche depuis la platine ou le poste intérieur avec retour d'état via l'interphone.
- Possibilité de piloter des récepteurs extérieurs permettant de nombreuses applications comme des éclairages automatiques ou une porte de garage avec retour d'état de la fonction commandée.

## Caractéristiques Techniques

---

Transmission radio numérique bi-canal bidirectionnelle Optwin® (jusqu'à 400 mètres de portée en champ libre, variable selon conditions d'environnement et d'installation)

---

Platine de rue blindée en métal brossé antivandale

---

Platine aeurante sans encastrement

---

Possibilité de gérer jusqu'à 16 badges et 16 codes

---

Commande intégrée au coffret technique de tous types d'automatismes de portail acceptant une commande manuelle à contact sec, de gâches ou serrures électriques (12 V / 1,5 A max.)

---

---

Alimentation et commande de gâches ou serrures électriques (12 V / 1,5 A max.)

---

Commande intégrée au coret technique de tous types d'automatismes de portail acceptant une commande manuelle à contact sec, de gâches ou serrures électriques (12 V / 1,5 A max.)

---

Alimentation et commande de gâches ou serrures électriques (12 V / 1,5 A max.)

---

# SC100AF

## Poste intérieur interphone

*avec base secteur*



Anti-sabotage  
& Anti-fraude

5 ans  
garantie



optwin®

### Description

#### Le poste intérieur : clapet ouvert



Ergonomie du combiné simple et conviviale : afficheur LCD, touches prise de ligne et ouverture portillon ou portail directement accessibles, fonctions avancées masquées par un clapet type téléphone portable.

### Fonctions

**Fonctionnement mains libres ou combiné décroché**  
**Communication numérique full duplex**  
**Communication entre combinés (jusqu'à 4)**

#### Commandes

- Touche de commande de gâches ou serrures électriques (12 V / 1,5 A max) pendant et hors communication.
- Touche de commande d'automatisme de portail acceptant une commande manuelle à contact sec pendant et hors communication.
- Touche de commande d'automatisme de porte de garage avec récepteur associé.
- Touche de commande d'éclairage extérieur avec récepteur associé.

#### Visualisation sur l'afficheur LCD du combiné

- L'état de la gâche et du portail (ouvert ou fermé) pour chacun des accès si un contact de position est raccordé.
- L'état (ouvert ou fermé) des automatismes de porte de garage\*.
- L'état (allumé / éteint) de l'éclairage extérieur\*.
- L'état de la batterie du combiné.
- La qualité de la réception radio.
- Une communication en cours entre combiné.
- La température intérieure et extérieure (au niveau de la platine de rue).
- La communication en cours, d'un appel en absence.
- Une zone de texte défilant avec affichage de l'heure, température extérieure, anomalies, accès appelant, commandes en cours et mode du combiné.

**Combiné personnalisable** (langue, sonnerie, niveau sonore...)  
**Sonnerie : 9 mélodies, 4 niveaux sonores**

**Paramétrage du coffret technique à l'aide du combiné**

#### Autonomie du combiné

15 jours assurés par batterie lithium fournie.

## Caractéristiques Techniques

Technologie radio Optwin®, transmission radio numérique bi-canal bidirectionnelle	Réglage du niveau sonore des sonneries, des communications, du volume sur la platine de rue
Portée jusqu'à 400 m en champ libre (variable selon les conditions d'environnement et d'installation)	Personnalisation (8 caractères) de chaque entrée, commande ou combiné
Fonctionnement mains libres ou combiné décroché	Clip ceinture amovible
9 mélodies différentes, association d'une sonnerie à chaque entrée ou combiné appelant	Éléments de fixation fournis
Fonction silence lors d'un appel : rétro éclairage actif, sonnerie du combiné inhibée	Microphone et haut-parleur intégrés
Signalisation des appels visiteurs en absence	Afficheur LCD 8 caractères
Commande possible de 4 gâches, 4 automatismes de portails, 4 automatismes de porte de garage, 4 récepteurs d'éclairages par combiné	Combiné personnalisable en 6 langues : français, anglais, allemand, italien, espagnol, néerlandais
Communication possible pendant la commande d'ouverture d'un accès	Base à poser sur table ou à fixer au mur avec T de fixation fourni
Réglage du volume sonore possible pendant la communication	Boîtier plastique ABS blanc
Écoute des bruits ambiants sur la platine de rue et interpellation possible	Alimentation - combiné : batterie lithium-ion MTU01X fournie, rechargée par la base - base pile lithium (SC101AF) : BatLi23 2 x ( 3,6 V - 18 Ah) fournie - base secteur (SC100AF)
Communication automatiquement coupée au bout de 3 minutes	Indices de protection : IP31/IK04
Affichage de l'état des accès et des portes de garages (ouvert ou fermé) et des éclairages (allumé ou éteint)	Dimension combiné (L x H x P) : 54 x 150 x 28 mm
Affichage des températures extérieure (mesurée sur le coffret technique) et intérieure (mesurée sur le combiné)	Poids combiné et sa base : 565 g
	Température de fonctionnement : - 5°C à + 55°C
	Usage intérieur

# SC101AF

## Poste intérieur interphone *avec base pile lithium*



Anti-sabotage  
& Anti-fraude



Jusqu'à 5 ans \*

5 ans  
garantie



optwin®

### Atouts

Le poste intérieur interphone, composé d'un combiné et d'une base pile, assure l'accueil des visiteurs et la gestion des accès d'une habitation.

### Fonctions

**Fonctionnement mains libres ou combiné décroché**

**Communication numérique full duplex**

**Communication entre combinés (jusqu'à 4)**

#### Commandes

- touche de commande de gâches ou serrures électriques (12 V / 1,5 A max) pendant et hors communication
- touche de commande d'automatisme de portail acceptant une commande manuelle à contact sec pendant et hors communication
- touche de commande d'automatisme de porte de garage avec récepteur associé
- touche de commande d'éclairage extérieur avec récepteur associé.

#### Visualisation sur l'afficheur LCD du combiné

- l'état de la gâche et du portail (ouvert ou fermé) pour chacun des accès si un contact de position est raccordé
- l'état (ouvert ou fermé) des automatismes de porte de garage\*\*
- l'état (allumé / éteint) de l'éclairage extérieur\*\*
- l'état de la batterie du combiné
- la qualité de la réception radio
- une communication en cours entre combiné
- la température intérieure et extérieure (au niveau de la platine de rue)
- la communication en cours, d'un appel en absence
- une zone de texte défilant avec affichage de l'heure, température extérieure, anomalies, accès appelant, commandes en cours et mode du combiné.

**Combiné personnalisable** (renommage des badges, renommage des accès, langue, sonnerie, niveau sonore...)

**Sonnerie : 9 mélodies, 4 niveaux sonores**

**Paramétrage du coffret technique à l'aide du combiné**

**Autonomie jusqu'à 5 ans** constatés en conditions réelles d'utilisation.



\* Jusqu'à 5 ans constatés en conditions réelles d'utilisation

\*\* Nécessite des récepteurs associés 1

## Caractéristiques Techniques

Technologie radio Optwin®, transmission radio numérique bi-canal bidirectionnelle	Réglage du niveau sonore des sonneries, des communications, du volume sur la platine de rue
Portée jusqu'à 400 m en champ libre (variable selon les conditions d'environnement et d'installation)	Personnalisation (8 caractères) de chaque entrée, commande ou combiné
Fonctionnement mains libres ou combiné décroché	Clip ceinture amovible
9 mélodies différentes, association d'une sonnerie à chaque entrée ou combiné appelant	Éléments de fixation fournis
Fonction silence lors d'un appel : rétro éclairage actif, sonnerie du combiné inhibée	Microphone et haut-parleur intégrés
Signalisation des appels visiteurs en absence	Afficheur LCD 8 caractères
Commande possible de 4 gâches, 4 automatismes de portails, 4 automatismes de porte de garage, 4 récepteurs d'éclairages par combiné	Combiné personnalisable en 6 langues : français, anglais, allemand, italien, espagnol, néerlandais
Communication possible pendant la commande d'ouverture d'un accès	Base à poser sur table ou à fixer au mur avec T de fixation fourni
Réglage du volume sonore possible pendant la communication	Boîtier plastique ABS blanc
Écoute des bruits ambiants sur la platine de rue et interpellation possible	Alimentation - combiné : batterie lithium-ion MTU01X fournie, rechargée par la base - base pile lithium (SC101AF) : BatLi23 2 x ( 3,6 V - 18 Ah) fournie - base secteur (SC100AF)
Communication automatiquement coupée au bout de 3 minutes	Indices de protection : IP31/IK04
Affichage de l'état des accès et des portes de garages (ouvert ou fermé) et des éclairages (allumé ou éteint)	Dimension combiné (L x H x P) : 54 x 150 x 28 mm
Affichage des températures extérieure (mesurée sur le coffret technique) et intérieure (mesurée sur le combiné)	Poids combiné et sa base : 565 g
	Température de fonctionnement : - 5°C à + 55°C
	Usage intérieur

# SC200AF / SC201AF

## Coffret *technique*

- SC200AF (secteur)

- SC201AF (lithium)



Anti-sabotage  
& Anti-fraude



Jusqu'à 5 ans \*

5 ans  
garantie



optwin®



### Atouts

Le coffret technique assure la liaison radio avec le poste intérieur et alimente la platine de rue. Il permet également de commander une gâche électrique et/ou un automatisme de portail.

### Fonctions

**Assure la liaison radio avec le poste intérieur.**

**Alimente la platine de rue.**

**Alimente et commande tous types de gâches** ou serrures électriques 12 V / 1,5 A max.

**Commande toute motorisation** possédant une entrée contact sec 48 Vcc / 1 A (à relais ou interrupteur).

**Autonomie jusqu'à 5 ans** constatés en conditions réelles d'utilisation.

## Caractéristiques Techniques

Transmission radio numérique bi-canal sécurisée et bidirectionnelle Optwin®

Portée radio jusqu'à 400 m en champ libre (variable selon les conditions d'environnement et d'installation)

Borniers débrochables

Borniers pour raccordement de la platine de rue associée

Entrée de commande manuelle externe de la gâche (bouton poussoir par exemple)

Entrée de raccordement de contacts de position pour la gâche et le portail type contact sec (permet l'affichage du retour d'état ouvert/fermé sur les combinés)

Alimentation et commande de gâche standard 12 V - 1,5 A max

Sortie commande de portail type contact sec

Durée d'impulsion pour la commande de gâche réglable (2 ou 5 s)

Durée d'impulsion pour la commande portillon ou automatisme de portail réglable (de 0,5 à 2,5 s par pas de 0,5 s)

Alimentation au choix (SC201AF) :

- pile lithium MPU01X fournie
- panneau solaire 8W MJU01X possible

Sauvegarde à l'aide d'une batterie lithium 908-21X fournie

Autonomie jusqu'à 5 ans constatés en conditions réelles d'utilisation

Programmation par touche, led et afficheur 7 segments

Éléments de fixation, passe-câbles et accessoires fournis

Boîtier plastique polycarbonate blanc

Indices de protection : IP54 / IK08

Dimension produit (L x H x P) : 160 x 230 x 66 mm

Poids : 740 g (sans pile)

Température de fonctionnement : - 10°C à + 70°C

Usage extérieur

# MHF01X

## Platine de rue lecteur de badge rétroéclairée

*jour/nuit 2 boutons d'appel*



Nécessite un blindage, non fourni

# MHF02X

## Platine de rue à clavier et lecteur de badge rétroéclairée

*jour/nuit 2 boutons d'appel*



Nécessite un blindage, non fourni



Anti-sabotage  
& Anti-fraude

5 ans  
garantie



### Atouts

**Façade translucide qui nécessite un blindage** (avec ou sans clavier) additionnel.

**La platine de rue est dotée de deux boutons d'appel** permettant aux visiteurs de s'annoncer. Elle intègre également un lecteur de badge, deux touches pour la commande par l'utilisateur de l'ouverture d'un portillon ou d'un portail.

### Fonctions

Touches rétro éclairées paramétrables :

- 24 h/24 ou uniquement la nuit si coffret à alimentation secteur,
- suite au passage d'un badge ou à l'appui sur une touche (si alimentation solaire ou par pile).

**La platine de rue MHF02X intègre un clavier permettant un accès par code.**

**Références dédiées au service après-vente des ensembles interphone 1 logement.**

# MHF03X

## Platines de rue lecteur de badge rétro éclairées

*1 bouton d'appel*



# MHF04X

## Platines de rue lecteur de badge rétro éclairées

*2 boutons d'appel*



Anti-sabotage  
& Anti-fraude

5 ans  
garantie



La platine de rue est dotée d'un ou de deux boutons d'appel permettant aux visiteurs de s'annoncer. Elle intègre également un lecteur de badge et deux touches pour la commande par l'utilisateur de l'ouverture d'un portillon ou d'un portail.

### Fonctions

- Existe en version **1 ou 2 boutons** d'appel
- Pose en saillie
- Communication numérique full duplex avec le combiné
- Jusqu'à 4 combinés par bouton d'appel
- Présentation du badge devant la platine pour commander un portillon et/ou un automatisme de portail depuis l'extérieur de l'habitation.

- Touches rétro éclairées suite au passage d'un badge.
- Réduction automatique la nuit du volume sonore des bips touches et du retour de sonnerie
- Blindage en métal brossé antivandale optionnel

### Caractéristiques Techniques

Touches de commande de gâche ou serrure électrique et automatisme de portail

Commande d'une gâche ou d'un portail simplifiée à l'aide d'un badge (jusqu'à 16, non fournis)

Micro d'écoute et haut-parleurs incorporés

Personnalisable avec une étiquette "nom" (planche d'étiquettes fournie)

Réglage du niveau sonore des communications

Volume sonore du bip touche et du retour de sonnerie réglable

Son émis lors de commande gâche désactivable

Platine de rue pré-cablée (environ 3 m de câble, 4 fils de couleur), extension possible

Éléments de fixation, gabarit de perçage et accessoires fournis

Boîtier ABS blanc

Alimentation : fournie par le coffret technique

Indices de protection : IP54 / IK08

Dimension produit (L x H x P) : 110 x 120 x 20 mm

Poids : 400 g

Température de fonctionnement : - 20°C à + 70°C

Usage extérieur

# MHF05X

## Platines de rue à clavier et lecteur de badge rétro éclairées

*1 bouton d'appel*

# MHF06X

## Platines de rue à clavier et lecteur de badge rétro éclairées

*2 boutons d'appel*



Anti-sabotage  
& Anti-fraude

5 ans  
garantie



La platine de rue est dotée d'un ou de deux boutons d'appel permettant aux visiteurs de s'annoncer. Elle intègre également un lecteur de badge, un clavier et deux touches pour la commande par l'utilisateur de l'ouverture d'un portillon ou d'un portail.

### Fonctions

- Existe en version **1 ou 2 boutons** d'appel
- Pose en saillie
- Communication numérique full duplex avec le combiné.
- Jusqu'à 4 combinés par bouton d'appel
- Composition d'un code d'accès ou présentation du badge devant la platine pour commander un portillon et/ou un automatisme de portail depuis l'extérieur de l'habitation.
- Interdiction ou autorisation des codes d'accès (jusqu'à 16).

- Touches rétro éclairées suite à l'appui sur les touches du clavier ou passage d'un badge.
- Réduction automatique la nuit du volume sonore des bips touches et du retour de sonnerie
- Blindage en métal brossé antivandale optionnel
- Support de fixation platine optionnel

### Caractéristiques Techniques

Touches de commande de gâche ou serrure électrique et automatisme de portail

Commande d'une gâche ou d'un portail simplifiée à l'aide d'un badge (jusqu'à 16, non fournis)

Clavier numérique : 1 code d'accès personnel et 1 code d'accès auxiliaire programmable

Micro d'écoute et haut-parleurs incorporés

Personnalisable avec une étiquette "nom" (planche d'étiquettes fournie)

Réglage du niveau sonore des communications

Volume sonore du bip touche et du retour de sonnerie réglable

Platine de rue pré-cablée (environ 3 m de câble, 4 fils de couleur), extension possible

Son émis lors de commande gâche désactivable

Éléments de fixation, gabarit de perçage et accessoires fournis

Boîtier ABS blanc

Alimentation : fournie par le coffret technique

Indices de protection : IP54 / IK08

Dimension produit (L x H x P) : 110 x 196 x 20 mm

Poids : 550 g

Température de fonctionnement : - 20°C à + 70°C

Usage extérieur

# SA706AX • SA707AX

## Récepteur extérieur *retour d'état*

- SA706AX 230 V / contact sec

- SA707AX 12 - 24 V / contact sec



### Fonctions

**Commande à distance d'un éclairage extérieur**, d'un automatisme de portail / porte de garage, d'une gâche ou d'une sonnette déportée...

**Eclairage extérieur automatique sur apparition du jour et de la nuit, (avec platines de rue MHF01X et MHF02X uniquement)**

éclairage de courtoisie sur activation de la gâche ou de l'automatisme...

**Visualisation directement sur l'écran LCD du combiné de l'état ouvert ou fermé de l'automatisme** (avec contact de position) et de l'état (allumé ou éteint) de l'éclairage extérieur.

### Caractéristiques Techniques

Transmission radio bi-canal sécurisée et bidirectionnelle Optwin®

7 modes de fonctionnement programmables :

- Télérupteur
- Marche
- Arrêt
- Marche simulation de présence
- Arrêt simulation de présence
- Minuterie (30 ou 90 s, 3, 5, 15, 30 ou 60 mn)
- Impulsionnel (1, 2, 3, 4, 5, 6 ou 7 s)

Retour d'état du relais du récepteur (ouvert/fermé)

Retour d'état du contact sec câblé sur l'entrée de retour d'état (sur mode impulsionnel, activé automatiquement si câblé)

Sélection du mode de fonctionnement par défilement à l'aide d'une touche, avec association d'un code couleur via une led multicolore

Installation à l'aide d'un support de fixation ou directement sur une boîte d'encastrement (utilisation en intérieur)

Raccordements :

- un bornier 2 points pour l'alimentation
- un bornier 2 points pour le retour d'état
- un bornier 3 points pour le raccordement de l'appareil à piloter

Couleur : crème



Anti-sabotage  
& Anti-fraude

5 ans  
garantie



optwin®

### Atouts

Le récepteur extérieur permet d'actionner un éclairage ou de commander tous types d'automatismes de porte de garage ou de portail via sa sortie contact sec.

Une entrée de retour d'état permet de connaître l'état de l'appareil commandé.

**5 modes de fonctionnement programmables** : télérupteur, marche, arrêt, minuterie, impulsionnel.

**Cumul possible des applications** marche, arrêt, télérupteur et minuterie. Possibilité de fonctionnement différent selon la commande.

**Jusqu'à 15 commandes personnalisables par récepteur.**

**Pilotable à partir d'un combiné d'interphone**, directement depuis le coffret technique ou via la centrale de motorisation Solarmatic.

Indices de protection : IP55 / IK04

Dimensions (L x l x H) : 150 x 85 x 35 mm

Poids : 260 g

Température de fonctionnement : - 20°C à + 70°C

Usage intérieur ou extérieur

#### Caractéristiques techniques spécifiques au récepteur SA707AX

Diamètre max. des conducteurs à utiliser :

- 2,5 mm<sup>2</sup> ou 2 x 1,5 mm<sup>2</sup> pour du repiquage
- 2 x 4 mm<sup>2</sup> pour la reprise de terre

Puissance de sortie cumulée maximale incandescent :  
1 500 W et 16 A résistifs

Consommation : < 0,5 VA

Classe d'isolation : classe 2

Charge maximum :

- 24 V courant continu 1 A
- 24 V courant alternatif 2 A
- 12 V courant continu 2 A
- 12 V courant alternatif 2 A

Alimentation : 12/24 V AC/DC

---

### Caractéristiques techniques spécifiques au récepteur SA706AX

---

Puissances de sortie cumulées maximales :

- lampe à incandescence : 1 000 W
  - lampe halogène 230 VAC : 1 000 W
  - lampe halogène TBT 12 V : 1 000 W
  - tube fluorescent non compensé : 500 W
  - halogène transformateur ferromagnétique : 1 000 W
  - halogène transformateur électrique : 1 000 W
  - fluo compact (ampoule basse consommation) : 200 W
- 

Diamètre max. des conducteurs à utiliser : 2,5 mm<sup>2</sup> ou 2 x 1,5 mm<sup>2</sup>  
pour du repiquage

---

Consommation : 33 mA sous 12 V (< 0,4 VA) et 15 mA sous 30 V  
(< 0,45 VA)

---

Alimentation : 230 V

---

# Prévention incendie

---

# SH150AX

## Détecteur de fumée radio

*interconnectable*

NF DAAF 10 ans d'autonomie\*



Jusqu'à 10 ans\*

5 ans  
garantie



### Atouts

#### Détecteur NF DAAF adapté aux résidences d'habitations\*\* et aux parties privatives des immeubles

- technologie optique adaptée à la détection d'incendie à progression lente.
- nombreuses fonctionnalités embarquées (auto-test de fonctionnement régulier, compensation du niveau d'encrassement de la tête de détection, autocontrôle de la pile, grille de protection contre les insectes et la poussière...) permettant de garantir le fonctionnement du détecteur.

#### Fonctionnement en réseau pour renforcer la protection incendie

- détecteur inter-connectable par radio avec d'autres détecteurs SH150AX permettant d'obtenir une alerte multi-point en local.
- quel que soit le détecteur à l'origine du déclenchement, en moins d'1 mn, l'ensemble des détecteurs activent leur propre sonnerie de 85 dB.

#### Évolutivité : déclenchement possible du système d'alarme avec transmission de l'événement

En lien avec un détecteur de fumée radio TwinBand® SH154AX, les détecteurs constituent un réseau permettant également de déclencher tous les moyens d'alerte et de transmission du système d'alarme en cas d'incendie.

#### Fonctionnalités pratiques et utiles au quotidien

- report des signalisations sonores de défaut d'alimentation et de détection d'encrassement de la tête de détection, très utile pour préserver la tranquillité des occupants la nuit.
- suite à une détection de fumée non dangereuse, possibilité d'arrêter la sonnerie du détecteur avec n'importe quelle télécommande infrarouge (TV, lecteur DVD, chaîne Hi-Fi...).

### Caractéristiques Techniques

Émetteur/récepteur radio (868,525 MHz) 150 m en champ libre
Création d'un réseau de détecteurs : jusqu'à 40 détecteurs interconnectés
Interconnexion possible avec les détecteurs de fumée radio TwinBand® SH154AX
Couverture moyenne : 50 m <sup>2</sup> (4 m de rayon)
Grille de protection anti-insectes
Buzzer intégrée : - 85 dB à 3 m en cas de détection - 75 dB à 3 m en cas de test manuel
Autocontrôle de l'état de l'alimentation et signalisation locale du défaut
Voyant externe bicolore d'aide à la programmation et à l'utilisation

1 touche test externe pour vérifier le fonctionnement correct du détecteur
Fonction test de la portée radio
Livré avec son socle et fournitures de fixation
Alimentation : pile lithium 2 x 3 V scellée (non remplaçable)
Autonomie de 10 ans en usage domestique normal
Indice de protection : IP22
Dimensions (Ø x P) : 116 x 49 mm
Poids : 255 g (avec alimentation)
Température de fonctionnement : - 10° C à + 65° C
Usage intérieur

\* L'autonomie est donnée en usage domestique normal suivant les règles définies par le règlement de la marque NF292

\*\* Ne convient pas pour la protection des Établissements Recevant du Public (ERP) ou des Établissements Recevant des Travailleurs (ERT)

## Fonctions

**Technologie optique de détection de fumée adaptée** pour la détection d'incendie à progression lente pouvant couvrir pendant des heures avant de s'enflammer.

**Déclenchement du buzzer intégré de 85 dB pendant la durée de détection de fumée (actif 24 h/24)**

**Liaison radio entre les détecteurs de fumée interconnectables SH150AX** permettant une alerte à plusieurs niveaux, quel que soit le détecteur à l'origine du déclenchement, en moins d'une minute.

**Liaison radio avec un détecteur de fumée radio TwinBand® SH154AX** permettant de constituer un réseau de détection incendie connecté au système d'alarme.

**Système d'autocontrôle et de compensation** du niveau d'encrassement de la tête de détection avec signalisation sonore locale.

**Possibilité d'inhiber volontairement le détecteur** pour 15 min en prévention de fausses alarmes ou de détection de fumée non nocive.

### Arrêt de la sonnerie du détecteur (buzzer intégré) :

- par appui sur la touche test du détecteur,
- en utilisant une télécommande infrarouge (TV, lecteur DVD, chaîne HI-FI...) sans aucune programmation spécifique à réaliser.

### Installation facile

- touche test permettant de vérifier le bon fonctionnement du détecteur.
- ne nécessite ni programmation ni réglage.
- test de détection possible à l'aide de la bombe aérosol TESTFUM (vendue séparément).
- sonnerie atténuée de 75 dB en cas de test manuel.

## Recommandations

L'installation de ce détecteur est conseillée dans les pièces à risque telles que séjour, salle à manger, montée, chambre...

L'installation de ce détecteur est proscrite dans les lieux avec risque de condensation (salle de bain, buanderie...) et où des fumées et poussières peuvent se dégager (cuisine, grenier, garage peu ventilé...).

Pour une détection efficace, le détecteur doit être placé correctement. La fumée et les produits de combustion s'élèvent normalement vers le plafond et se propagent horizontalement. Le montage au plafond et au centre de la pièce est recommandé en appartement ou en maison.

Se reporter aux prescriptions et consignes spécifiques de pose formulées dans la notice d'installation accompagnant le produit.

**Témoins de fonctionnement du détecteur** par voyant bicolore et bips sonores spécifiques.

**Report des signalisations sonores de défaut**

**Inhibition des signalisations sonores de défaut survenant la nuit**

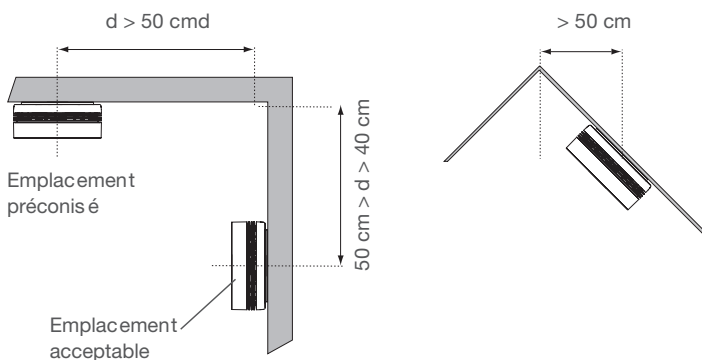
**Eclairage d'un halo de secours blanc en cas d'incendie**

**Autocontrôle de l'état de l'alimentation** avec signalisation sonore locale et signalisation par la centrale.

**Autotest du détecteur toutes les 10 s**

**10 ans d'autonomie en usage domestique**

- alimentation avec une pile Lithium scellée.
- pas besoin de changer la pile jusqu'au remplacement du détecteur de fumée.
- la pile confère au détecteur un fonctionnement continu d'une durée pouvant aller jusqu'à 10 ans.



# SH154AX

## Détecteur de fumée

radio *TwinBand*®

NF DAAF 10 ans d'autonomie\*



Jusqu'à 10 ans\*



DAAF



### Atouts

#### Détecteur NF DAAF adapté aux résidences d'habitations\*\* et aux parties privatives des immeubles

- technologie optique adaptée à la détection d'incendie à progression lente.
- nombreuses fonctionnalités embarquées (autotest de fonctionnement régulier, compensation du niveau d'encrassement de la tête de détection, autocontrôle de la pile, grille de protection contre les insectes et la poussière...) permettant de garantir le fonctionnement du détecteur.

#### Fonctionnalités pratiques et utiles au quotidien

- report des signalisations sonores de défaut d'alimentation et de détection d'encrassement de la tête de détection, très utile pour préserver la tranquillité des occupants la nuit.
- suite à une détection de fumée non dangereuse, possibilité d'arrêter la sonnerie du détecteur avec n'importe quelle télécommande infrarouge (TV, lecteur DVD, chaîne Hi-Fi...).

#### Déclenchement d'alertes à plusieurs niveaux pour encore plus d'efficacité

Détecteur disposant de sa propre sonnerie de 85 dB et pouvant également déclencher les sirènes du système de sécurité (sonnerie de 108 dB) pendant 5 mn avec une modulation incendie spécifique.

### Caractéristiques Techniques

Portée radio 150 m en champ libre

Interconnexion possible avec les détecteurs de fumée interconnectables SH150AX (en vue de relier l'ensemble des détecteurs au système d'alarme) : jusqu'à 40 détecteurs

Couverture moyenne : 50 m<sup>2</sup> (4 m de rayon)

Grille de protection anti-insectes et poussières

Buzzer intégré

- 85 dB à 3 m en cas de détection

- 75 dB à 3 m en cas de test manuel

Produit supervisé par la centrale (surveillance de la liaison radio, de l'état de la pile)

Autocontrôle de l'état de l'alimentation et signalisation locale du défaut

Voyant externe bicolore d'aide à la programmation et à l'utilisation

1 touche test externe pour vérifier le fonctionnement correct du détecteur

Fonction test de la portée radio

Livré avec son socle et fournitures de fixation

Alimentation pile lithium 2 x 3 V scellée (non remplaçable)

Autonomie de 10 ans en usage domestique normal

IP22

Dimensions Ø116 x P.49 mm

T° de fonctionnement - 10° C à + 65° C

Usage intérieur

\* L'autonomie est donnée en usage domestique normal suivant les règles définies par le règlement de la marque NF292

\*\* Ne convient pas pour la protection des Établissements Recevant du Public (ERP) ou des Établissements Recevant des Travailleurs (ERT)

## Fonctions

**Technologie optique de détection de fumée adaptée** pour la détection d'incendie à progression lente pouvant couvrir pendant des heures avant de s'enflammer.

**Déclenchement du buzzer intégré de 85 dB pendant la durée de détection de fumée (actif 24 h/24)**

**Liaison radio entre les détecteurs de fumée interconnectables SH150AX** permettant une alerte à plusieurs niveaux, quel que soit le détecteur à l'origine du déclenchement, en moins d'une minute.

**Liaison radio avec un détecteur de fumée radio TwinBand® SH154AX** permettant de constituer un réseau de détection incendie connecté au système d'alarme.

**Système d'autocontrôle et de compensation** du niveau d'encrassement de la tête de détection avec signalisation sonore locale.

**Possibilité d'inhiber volontairement le détecteur** pour 15 min en prévention de fausses alarmes ou de détection de fumée non nocive.

### Arrêt de la sonnerie du détecteur (buzzer intégré) :

- par appui sur la touche test du détecteur,
- en utilisant une télécommande infrarouge (TV, lecteur DVD, chaîne HI-FI...) sans aucune programmation spécifique à réaliser.

### Installation facile

- touche test permettant de vérifier le bon fonctionnement du détecteur.
- ne nécessite ni programmation ni réglage.
- test de détection possible à l'aide de la bombe aérosol TESTFUM (vendue séparément).
- sonnerie atténuée de 75 dB en cas de test manuel.

## Recommandations

L'installation de ce détecteur est conseillée dans les pièces à risque telles que séjour, salle à manger, montée, chambre...

L'installation de ce détecteur est proscrite dans les lieux avec risque de condensation (salle de bain, buanderie...) et où des fumées et poussières peuvent se dégager (cuisine, grenier, garage peu ventilé...).

Pour une détection efficace, le détecteur doit être placé correctement. La fumée et les produits de combustion s'élèvent normalement vers le plafond et se propagent horizontalement. Le montage au plafond et au centre de la pièce est recommandé en appartement ou en maison.

Se reporter aux prescriptions et consignes spécifiques de pose formulées dans la notice d'installation accompagnant le produit.

**Témoins de fonctionnement du détecteur** par voyant bicolore et bips sonores spécifiques.

**Report des signalisations sonores de défaut**

**Inhibition des signalisations sonores de défaut survenant la nuit**

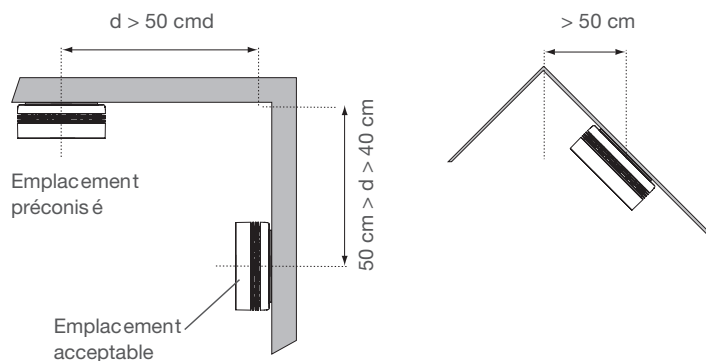
**Eclairage d'un halo de secours blanc en cas d'incendie**

**Autocontrôle de l'état de l'alimentation** avec signalisation sonore locale et signalisation par la centrale.

**Autotest du détecteur toutes les 10 s**

**10 ans d'autonomie en usage domestique**

- alimentation avec une pile Lithium scellée.
- pas besoin de changer la pile jusqu'au remplacement du détecteur de fumée.
- la pile confère au détecteur un fonctionnement continu d'une durée pouvant aller jusqu'à 10 ans.



# SH155AX

## Détecteur de chaleur

radio *TwinBand*®

10 ans d'autonomie\*



Jusqu'à 10 ans\*

5 ans  
garantie

**Twin  
Band**  
TRANSMISSIONS  
RADIO BI-BANDES

CE<sup>14</sup>  
0333



BYC/Cert. 6601078



### Atouts

#### Détecteur adapté aux résidences d'habitations\*\* et aux parties privatives des immeubles

- technologie adaptée à la détection d'incendie à progression rapide ou moyenne.
- nombreuses fonctionnalités embarquées (autotest de fonctionnement régulier, autocontrôle de la pile, grille de protection contre les insectes et la poussière...) permettant de garantir le fonctionnement du détecteur.

#### Déclenchement d'alertes à plusieurs niveaux pour encore plus d'efficacité

Détecteur disposant de sa propre sonnerie de 85 dB et permettant de déclencher également les sirènes du système de sécurité (sonnerie de 108 dB) pendant 5 mn avec une modulation incendie spécifique.

#### Fonctionnalités pratiques et utiles au quotidien

- Report des signalisations sonores de défaut d'alimentation, très utile pour préserver la tranquillité des occupants la nuit.
- Suite à une détection de chaleur non dangereuse, possibilité d'arrêter la sonnerie du détecteur avec n'importe quelle télécommande infrarouge (TV, lecteur DVD, chaîne Hi-Fi...).

### Caractéristiques Techniques

Émetteur radio TwinBand® (434,5 et 869 MHz) 150 m en champ libre

Interconnexion possible avec les détecteurs de fumée SH150AX et SH154AX (en vue de relier l'ensemble des détecteurs au système d'alarme) : jusqu'à 40 détecteurs

Couverture moyenne : 50 m<sup>2</sup> (4 m de rayon)

Grille de protection anti-insectes

Buzzer intégrée :

- 85 dB à 3 m en cas de détection

- 75 dB à 3 m en cas de test manuel

Produit supervisé par la centrale (surveillance de la liaison radio, de l'état de la pile)

Autocontrôle de l'état de l'alimentation et signalisation locale du défaut

Voyant externe bicolore d'aide à la programmation et à l'utilisation

1 touche test externe pour vérifier le fonctionnement correct du détecteur

Fonction test de la portée radio

Livré avec son socle et fournitures de fixation

Alimentation : pile lithium 2 x 3 V scellée (non remplaçable)

Autonomie de 10 ans en usage domestique normal

Indice de protection : IP22

Dimensions (Ø x P) : 116 x 49 mm

Poids : 255 g (avec alimentation)

Température de fonctionnement : - 10° C à + 65° C

Usage intérieur

\* L'autonomie est donnée en usage domestique normal suivant les règles définies par le règlement de la marque NF292

\*\* Ne convient pas pour la protection des Établissements Recevant du Public (ERP) ou des Établissements Recevant des Travailleurs (ERT)

## Fonctions

**Technologie adaptée à la détection d'incendie** à progression rapide ou moyenne, là où le détecteur optique de fumée ne peut être utilisé :

- dans une cuisine où se dégagent des fumées de cuisson,
- dans les endroits inhabités avec ambiance fumigène, en présence de poussière abondante (garage, débarras, ...).

### **Liaison radio TwinBand® avec le système d'alarme, permettant un déclenchement d'alertes à plusieurs niveaux**

- Déclenchement du buzzer intégré de 85 dB pendant la durée de détection de chaleur (actif 24 h/24).
- Déclenchement des sirènes du système d'alarme (centrale, sirène intérieure et extérieure) avec une modulation incendie spécifique.
- Déclenchement de la transmission téléphonique (module de transmission ou transmetteur séparé) avec un message incendie spécifique.

**Liaison radio avec les détecteurs de fumée interconnectables SH150AX et SH154AX** permettant une alerte à plusieurs niveaux quel que soit le détecteur à l'origine du déclenchement, en moins d'une minute.

**Exemple d'installation** : 2 détecteurs de fumée SH150AX + 1 détecteur de chaleur SH155AX. L'utilisation du détecteur SH155AX relié par radio au groupe de détecteurs SH150AX permet de constituer un réseau de détection incendie connecté au système d'alarme.

### **Fonction relayage**

En cas de portée radio insuffisante, possibilité de programmer le détecteur SH155AX en tant que relais radio afin de provoquer le déclenchement d'autres détecteurs interconnectables SH150AX.

**Possibilité d'inhiber volontairement le détecteur** pour 15 min en prévention de fausses alarmes.

Arrêt de la sonnerie du détecteur (buzzer intégré) :

- par appui sur la touche test du détecteur,
- en utilisant une télécommande infrarouge (TV, lecteur DVD, chaîne HI-FI...) sans aucune programmation spécifique à réaliser.

### **Installation facile**

- Touche test permettant de vérifier le bon fonctionnement du détecteur.
- Ne nécessite ni programmation ni réglage.
- Sonnerie atténuée de 75 dB en cas de test manuel.

**Témoins de fonctionnement du détecteur** par voyant bicolore et bips sonores spécifiques.

### **Report des signalisations sonores de défaut**

**Inhibition des signalisations sonores de défaut survenant la nuit**  
**Eclairage d'un halo de secours blanc en cas de détection**

**Autocontrôle de l'état de l'alimentation** avec signalisation sonore locale et signalisation par la centrale.

### **Autotest du détecteur toutes les 10 s**

### **10 ans d'autonomie en usage domestique**

- alimentation avec une pile Lithium scellée.
- pas besoin de changer la pile jusqu'au remplacement du détecteur de chaleur.
- la pile confère au détecteur un fonctionnement continu d'une durée pouvant aller jusqu'à 10 ans.



# Partenariat

# ROZOH

CONTRÔLE & GESTION DE VOS ACCÈS

---

# INTERPHONE VIDÉO

1 BOUTON  
**SANS LECTEUR**



**1 MODULE DE  
TRANSMISSION 4G**

**1 CARTE  
RELAIS**



# INTERPHONE VIDÉO

1 BOUTON  
**AVEC LECTEUR**



**1 MODULE DE  
TRANSMISSION 4G**

**1 CARTE  
RELAIS**



✓ IDÉAL POUR ÉQUIPER L'ENTRÉE OU L'ACCUEIL  
D'UNE ÉCOLE, D'UNE MAIRIE OU D'UNE ENTREPRISE

✓ SOLUTION **ULTRA-ÉCONOMIQUE**

✓ GESTION EN TEMPS RÉEL ET À DISTANCE

✓ AFFICHAGE **DIGITAL** DES NOMS



**INCLUS** MISE EN RELATION AUDIO/VIDÉO  
PENDANT 10 ANS

## GAMME INTERPHONIE VIDÉO

**R501-0004**

**R501-0005**

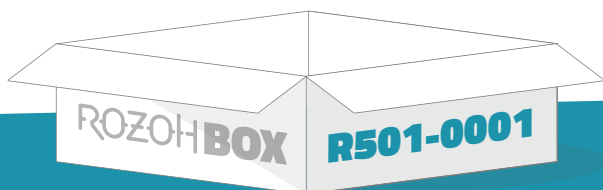
### DESCRIPTIF

<b>DIMENSIONS</b> (L x H x P)	Interphone	135 x 185 x 2,5 mm	135 x 260 x 2,5 mm
	Cuve	94,80 x 130 x 42 mm	94,80 x 205 x 42 mm
	Module de transmission 4G	90 x 183 x 72,5 mm	
	Carte relais	74 x 59 x 18 mm	
<b>GESTION &amp; FONCTIONS</b>	Nombre max de clés, badges, télécommandes	-	50 000
	Nombre max de Rozoh Access	50 000	
	Plages horaires d'accès libre	✓	
	Nombre de plages horaires	5/jour sur 365 jours	
	Gestion des jours fériés	✓	
	Gestion des vacances scolaires	✓	
	Nombre de n° de tél. enregistrés par bouton	Jusqu'à 10	
	Gestion des accessoires par couleur	-	✓

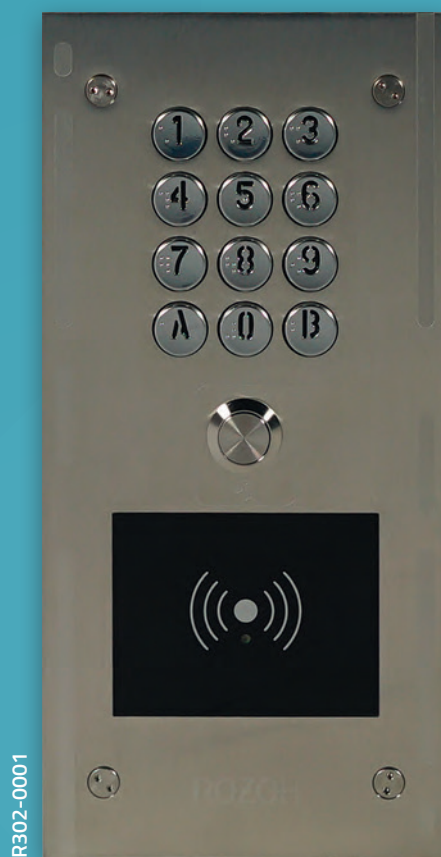
### CARACTÉRISTIQUES TECHNIQUES

<b>ALIMENTATION</b>	Préconisée (non incluse)	24 VDC 2,5A
<b>CÂBLAGE</b>	Module de transmission 4G vers carte relais	4 fils - ø8/10e - Max 100 m
	Carte relais vers interphone	4 fils - ø8/10e - Max 100 m
	Module de transmission 4G vers interphone	4 fils - ø8/10e - Max 100 m
<b>ENVIRONNEMENT</b>	Indice protection interphone	IP54

# CLAVIER CODÉ " SLIM " AVEC LECTEUR



# CLAVIER CODÉ AVEC LECTEUR



**R501-0001 :**

- ✓ IDÉAL POUR ÉQUIPER UNE PORTE ISOLÉE EN INTÉRIEUR
- ✓ POSE FACILE EN SAILLIE

**R501-0007 :**

- ✓ IDÉAL POUR ÉQUIPER UNE PORTE ISOLÉE EN EXTÉRIEUR
- ✓ LECTEUR DE BADGES MAINS-LIBRES



**INCLUS DATA ILLIMITÉE  
PENDANT 10 ANS**

## GAMME CONTRÔLE D'ACCÈS

**R501-0001**

**R501-0007**

### DESCRIPTIF

<b>DIMENSIONS</b> (L x H x P)	Clavier	43 x 145 x 25,30 mm	120 x 250 x 2,5 mm
	Cuve	-	101 x 220 x 37 mm
	Module de transmission 4G DATA ECO	96 x 162 x 53 mm	
	Carte relais	74 x 59 x 18 mm	
<b>GESTION &amp; FONCTIONS</b>	Nombre max de codes	500	
	Nombre max de clés, badges, télécommandes et Rozoh access	1000	
	Plages horaires d'accès libre	✓	
	Nombre de plages horaires	5/jour sur 365 jours	
	Gestion des jours fériés	✓	
	Gestion des vacances scolaires	✓	
	Gestion des accessoires par couleur	✓	

### CARACTÉRISTIQUES TECHNIQUES

<b>ALIMENTATION</b>	Préconisée (non incluse)	24 VDC 2,5A
<b>CÂBLAGE</b>	Module de transmission 4G vers carte relais	4 fils - ø8/10e - Max 100 m
	Carte relais vers vers contrôle d'accès	4 fils - ø8/10e - Max 100 m
	Module de transmission 4G vers contrôle d'accès	4 fils - ø8/10e - Max 100 m
<b>ENVIRONNEMENT</b>	Indice protection clavier	IP54

## CLAVIER CODÉ



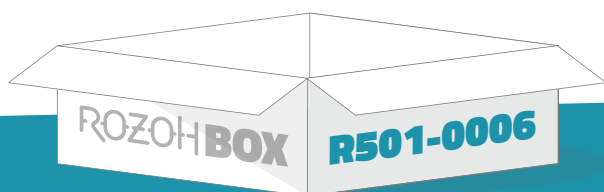
R302-0002



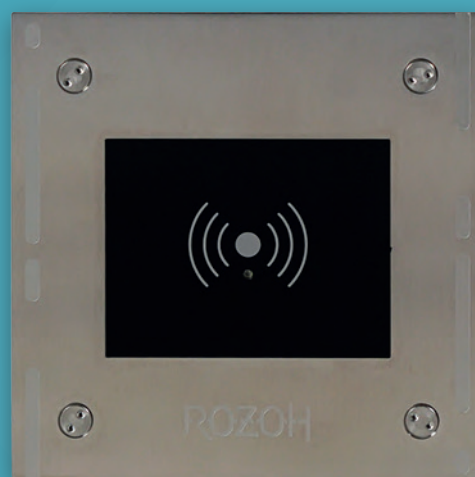
1 MODULE DE  
TRANSMISSION 4G  
DATA ECO



1 CARTE  
RELAIS



## LECTEUR DE BADGES MAINS-LIBRES



R301-0001



1 MODULE DE  
TRANSMISSION 4G



1 CARTE  
RELAIS



- ✓ IDÉAL POUR UNE PORTE ISOLÉE
- ✓ SOLUTION ULTRA-ÉCONOMIQUE
- ✓ GESTION EN TEMPS RÉEL ET À DISTANCE



**INCLUS DATA ILLIMITÉE  
PENDANT 10 ANS**

## GAMME CONTRÔLE D'ACCÈS

**R501-0006**

**R501-0008**

### DESCRIPTIF

<b>DIMENSIONS</b> (L x H x P)	Clavier / Lecteur	130 x 130 x 40 mm	130 x 130 x 2,5 mm
	Cuve	112,4 x 112,4 x 40 mm	
	Module de transmission 4G DATA ECO	96 x 162 x 53 mm	
	Module de transmission 4G DATA	-	90 x 183 x 72,5 mm
	Carte relais	74 x 59 x 18 mm	
<b>GESTION &amp; FONCTIONS</b>	Nombre max de codes	500	-
	Nombre max de clés, badges, télécommandes	-	1000 (module DATA ECO) et 50 000 (module DATA)
	Nombre max de Rozoh Access	1000	1000 (module DATA ECO) et 50 000 (module DATA)
	Plages horaires d'accès libre	✓	
	Nombre de plages horaires	5/jour sur 365 jours	
	Gestion des jours fériés	✓	
	Gestion des vacances scolaires	✓	
Gestion des accessoires par couleur	✓		

### CARACTÉRISTIQUES TECHNIQUES

<b>ALIMENTATION</b>	Préconisée (non incluse)	24 VDC 2,5A	
<b>CÂBLAGE</b>	Module de transmission 4G vers carte relais	4 fils - Ø8/10e - Max 100 m	
	Carte relais vers vers contrôle d'accès	4 fils - Ø8/10e - Max 100 m	
	Module de transmission 4G vers contrôle d'accès	4 fils - Ø8/10e - Max 100 m	
<b>ENVIRONNEMENT</b>	Indice protection	Clavier : IP54	Lecteur de badges mains-libres : IP54

- ✓ **IDÉAL POUR UNE INSTALLATION EN INTÉRIEUR**
- ✓ **TRÈS FAIBLE ENCOMBREMENT**
- ✓ **S'INSTALLE PARTOUT**
- ✓ **LECTEUR DE BADGES MAINS-LIBRES**
- ✓ **CLAVIER CODÉ 12 TOUCHES**
- ✓ **POSE EN SAILLIE**
- ✓ **FINITION ANTHRACITE**



NOTICE

## CLAVIER CODÉ "SLIM" AVEC LECTEUR DE BADGES MAINS-LIBRES



ROZOH.INFO



TEMPS RÉEL /  
DISTANCE

## GAMME CLAVIER CODÉ "SLIM"

RÉF.	R302-1001
DIMENSIONS (L x H x P)	43 x 145 x 25,30 mm
FINITION	■ Anthracite

## DESCRIPTIF

ÉQUIPEMENT CONTRÔLE D'ACCÈS	Nombre de caractères pour les codes	4 à 10
	Nombre max de codes	5000 (selon modules de transmission)
	Nombre max de clés, badges, télécommandes et Rozoh Access	50 000 (selon modules de transmission)
GESTION & FONCTIONS	Plages horaires d'accès libre	✓
	Nombre de plages horaires	5/jour sur 365 jours
	Gestion des jours fériés et vacances scolaires	✓
	Gestion des accessoires par couleur	✓
POSE	En saillie	✓

## À RACCORDER AVEC

**1 MODULE DE  
TRANSMISSION 4G**  
DATA ECO ou DATA



**1 CARTE RELAIS**

R101-0006 ou R101-0007  
(cf P.57)

R103-0001 (cf P.58)

## CARACTÉRISTIQUES TECHNIQUES

ALIMENTATION	Préconisée (non incluse)	24 VDC 2,5A
ENVIRONNEMENT	Température de fonctionnement	-20° à + 60° C
	Indice protection	IP54

Lecteur de badges mains-libres R301-0001



- ✓ ASSORTI AUX INTERPHONES ENCASTRÉS
- ✓ IDÉAL POUR UNE PORTE ISOLÉE
- ✓ LECTEUR DE BADGES MAINS-LIBRES
- ✓ POSE EN ENCASTREMENT
- ✓ FINITION INOX



NOTICE

## LECTEUR DE BADGES MAINS-LIBRES



ANTI-VANDALE



ROZOH.INFO




TEMPS RÉEL / DISTANCE

## GAMME CLAVIER CODÉ

RÉF.		R301-0001
DIMENSIONS (L x H x P)	Lecteur:	130 x 130 x 2,5 mm
	Boîtier seul :	112,4 x 112,4 x 40 mm
FINITION		■ Inox

## ACCESSOIRES

Boîtier saillie 	RÉF.	R801-0001
	DIMENSIONS (L x H x P)	130 x 130 x 40 mm
	FINITION	■ Inox

## DESCRIPTIF

ÉQUIPEMENT CONTRÔLE D'ACCÈS	Nombre max de clés, badges, télécommandes et Rozoh Access	50 000 (selon modules de transmission)
	Compatible avec badges Mifare Desfire	✓
	Plages horaires d'accès libre	✓
GESTION & FONCTIONS	Nombre de plages horaires	5/jour sur 365 jours
	Gestion des jours fériés et vacances scolaires	✓
	Gestion des accessoires par couleur	✓
POSE	En encastrément	✓
	En saillie	En option

## À RACCORDER AVEC

**1 MODULE DE TRANSMISSION 4G**  
 DATA ECO ou DATA

+

**1 CARTE RELAIS**

**R101-0006 ou R101-0007**  
 (cf P.57)

**R103-0001** (cf P.58)

## CARACTÉRISTIQUES TECHNIQUES

ALIMENTATION	Préconisée (non incluse)	24 VDC 2,5A
ENVIRONNEMENT	Température de fonctionnement	-20° à + 60°C
	Indice protection	IP54

Bouton poussoir de sortie, seul, en encastré ou en saillie  
R304-0001 à 0004



- ✓ AVEC ET SANS CONTACT
- ✓ TEMPS D'OUVERTURE RÉGLABLE
- ✓ 2 TONALITÉS DE BUZZER AU CHOIX
- ✓ COULEUR DE RÉTROÉCLAIRAGE PERSONNALISABLE
- ✓ POSE EN ENCASTREMENT
- ✓ PLUSIEURS FINITIONS



NOTICE

## BOUTON POUSSOIR



ANTI-VANDALE



ERP

## GAMME BOUTON POUSSOIR

	 1 BOUTON POUSSOIR SANS CONTACT	 Boîtier saillie	 Boîtier encastrément	 PACK COMPLET : 1 Bouton poussoir sans contact + 1 boîtier encastrément + 1 boîtier saillie
<b>DIMENSIONS</b> (L x H)	33 x 50 x 3,5 mm	43 x 145 mm	81 x 81 mm	-
<b>FINITION</b>				
<input checked="" type="checkbox"/> Chrome Mat	R304-0001	R801-0017	R801-0018	R304-0101
<input checked="" type="checkbox"/> Or	R304-0002	R801-0019	R801-0020	R304-0102
<input type="checkbox"/> Blanc	R304-0003	R801-0021	R801-0022	R304-0103
<input checked="" type="checkbox"/> Anthracite	R304-0004	R801-0023	R801-0024	R304-0104

## CARACTÉRISTIQUES TECHNIQUES

<b>ALIMENTATION</b>	Préconisée (non incluse)	12V 3A / 24V 1,5A
	Capteur infrarouge	✓
	Temporisation réglable	0,2 à 60 sec.
<b>CARACTÉRISTIQUES</b>	Signal d'état lumineux	8 couleurs : blanc, rouge, orange, jaune, vert, turquoise, bleu, rose
	Signal d'état sonore	2 tonalités
	Braille	✓
<b>ENVIRONNEMENT</b>	Température de fonctionnement	-20° à + 60°C
	Indice protection	IP54



**PERSONNALISEZ TOUS VOS BADGES ET TÉLÉCOMMANDES** - cf P.12

Badge 1 face ROZOH  
+ 1 face blanche personnalisable en série  
R402-0004



- ✓ **PERSONNALISATION SUR DEMANDE**
- ✓ **MIFARE DESFIRE**

### BADGES TYPE CARTE DE CRÉDIT

GAMME BADGES TYPE CARTE DE CRÉDIT	1 FACE ROZOH + 1 FACE BLANCHE NON PERSONNALISABLE	1 FACE BLANCHE NON PERSONNALISABLE + 1 FACE PERSONNALISABLE EN SÉRIE	2 FACES PERSONNALISABLES EN SÉRIE	1 FACE ROZOH + 1 FACE PERSONNALISABLE EN SÉRIE
<b>RÉF.</b>	R402-0001	R402-0002	R402-0003	R402-0004
<b>COLISAGE</b>	20			
<b>DIMENSIONS (L x H)</b>	85 x 55 mm			
<b>CARACTÉRISTIQUES TECHNIQUES</b>				
<b>ENVIRONNEMENT</b>	Température de fonctionnement	-20° à + 70°C		
	Indice protection	IP68		

Badges électroniques de proximité  
R401-0001 à R401-0005



- ✓ **ERGONOMIQUE ET ROBUSTE**
- ✓ **MIFARE DESFIRE**
- ✓ **INSERT INOX GRAVÉ**

### BADGES ÉLECTRONIQUES DE PROXIMITÉ

GAMME BADGES ÉLECTRONIQUES DE PROXIMITÉ

	■ Noir	■ Bleu	■ Vert	■ Rouge	■ Gris
<b>RÉF.</b>	R401-0001	R401-0002	R401-0003	R401-0004	R402-0005
<b>COLISAGE</b>	20				
<b>DIMENSIONS (L x H)</b>	41 x 64,7 mm				
<b>CARACTÉRISTIQUES TECHNIQUES</b>					
<b>ENVIRONNEMENT</b>	Température de fonctionnement	-20° à + 70°C			
	Indice protection	IP68			
	Indice résistance aux chocs mécaniques	IK08			



## BOÎTIERS SAILLIE

### GAMME CONTRÔLE D'ACCÈS

Boîtier saillie pour lecteur de badges mains-libres (R301-0001)

RÉF.

R801-0001

DIMENSIONS (L x H x P)

130 x 130 x 40 mm

FINITION

■ Inox

### GAMME INTERPHONIE

Boîtier saillie pour interphone vidéo 1 bouton sans lecteur de badges mains-libres (R204-0001)

RÉF.

R801-0025

DIMENSIONS (L x H x P)

191,4 x 141,5 x 43 mm

FINITION

■ Inox

Boîtier saillie pour interphone vidéo 1 bouton avec lecteur de badges mains-libres (R204-0101)

R801-0026

266,5 x 141,5 x 43 mm



Programmeur USB  
R801-0101

- ✓ **PROGRAMME TOUS LES BADGES ET TÉLÉCOMMANDES** SUR LE SITE ROZOH.INFO
- ✓ **COMPATIBLE** WINDOWS ET MAC OS
- ✓ POUR BADGES, TÉLÉCOMMANDES ET BADGES TYPE CARTE DE CRÉDIT

## PROGRAMMATEUR USB

### GAMME PROGRAMMATEUR USB

RÉF.

R801-0101

COLISAGE

10

DIMENSIONS (L x H x P)

89 x 180 x 24 mm

### CARACTÉRISTIQUES TECHNIQUES

ALIMENTATION

Par le port USB

ENVIRONNEMENT

Température de fonctionnement

-20° à + 50°C

Température de stockage

-20° à + 70°C

Carte relais R103-0001



- ✓ **JUSQU'À 4 CARTES PAR MODULE DE TRANSMISSION 4G**
- ✓ **SOLUTION ULTRA ÉCONOMIQUE POUR PILOTER PLUSIEURS PORTES**

## CARTE RELAIS

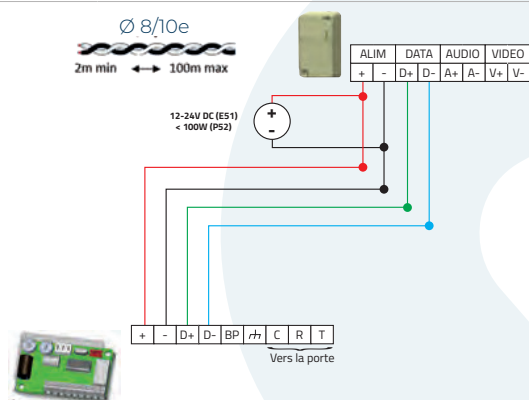
### GAMME CARTE RELAIS

<b>RÉF.</b>	<b>R103-0001</b>
<b>DIMENSIONS</b> (L x H x P)	74 x 59 x 18 mm

### CARACTÉRISTIQUES TECHNIQUES

<b>ALIMENTATION</b>	12 à 24 VDC 100mA
<b>ENVIRONNEMENT</b> Température de fonctionnement interphone Indice protection	-10° à + 45° C IP40
<b>TEMPORISATION DE RETARD</b>	De 0 à 90 sec. (environ)
<b>TEMPORISATION D'OUVERTURE</b>	De 0,2 à 60 sec. (environ)
	1 carte = 1 accès ou 1 alerte

### SCHÉMA SIMPLIFIÉ & CÂBLAGE



Module de transmission 4G vers carte relais	4 fils
Si matériel derrière carte relais, carte relais vers matériel	4 fils
Module de transmission 4G vers contrôle d'accès	4 fils

Antenne pour module 4G-IP  
R801-0103



## ANTENNE POUR MODULE 4G-IP

### GAMME ANTENNE POUR MODULE

<b>RÉF.</b>	<b>R801-0103</b>
-------------	------------------

# Sur [daitem.com](https://daitem.com) vers une *augmentation* du nombre *de leads* !

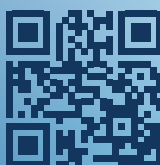


**Fin 2024, Daitem a mis en ligne son nouveau site web permettant de générer plus de leads grâce à :**

- **Un parcours plus intuitif** pour une meilleure expérience  
Le design premium avec de nouveaux menus, contenus, et boutons oriente systématiquement vers une demande de devis.
- **Une ergonomie repensée** pour une utilisation multisupport  
Le site s'adapte parfaitement aux formats des ordinateurs, smartphone, et tablettes pour une meilleure lisibilité quel que soit le support.
- **Une nouvelle carte du réseau** pour une meilleure localisation  
La carte connectée à Google Map permet une géolocalisation automatique ou une recherche rapide par villes ou par codes postaux.
- **Des pages personnalisables** pour mettre en avant vos agences  
Les mini-sites pour chaque agence augmentent la génération de lead grâce à la mise en avant de vos réalisations, vos équipes, vos vidéos, etc...



[daitem.com](https://daitem.com)



# Site [oplead.com](https://oplead.com) vers une *simplification* de la *gestion des leads* !

- **Une application web pour les ordinateurs et smartphones**

Oplead est une application web, c'est à dire sans nécessité de l'installer. Un lien unique vous permet d'y accéder et l'interface s'adaptera à votre support. Pour les smartphones, il est aussi possible d'ajouter une icône redirigeant vers ce lien.

- **Un suivi complet du lead tout au long du cycle de vente**

Vous pouvez paramétrer des rendez-vous, planifier des rappels, écrire des rapports, notifié votre commercial de l'avancement. Il est aussi possible de prioriser les leads selon leurs potentiels, et de les catégoriser selon la typologie de client.

- **Des tableaux de bords intuitifs pour analyser vos leads**

Des tableaux de bords filtrables vous permettent de suivre de nombreux indicateurs tel que le volume des ventes, le canal de provenance du lead, la durée du cycle de vente, les gammes les plus vendues, la satisfaction de vos clients...

[oplead.com](https://oplead.com)



- **Une possibilité de créer des leads provenant d'autre canaux**

Oplead est offert à tous les experts et vous permet non seulement de recevoir les leads provenant du site Daitem, mais aussi de créer ceux provenant d'autres canaux (passage agence, salons, relationnel, contact mail, téléphone, prospection...).



# Service *support*

## L'espace Installateurs

Bienvenue sur le site [daitem.fr](http://daitem.fr), rubrique «Espace Client», cliquez sur « Espace installateurs » et vous accéderez à une zone qui vous est entièrement dédiée: Webshop, notices techniques, saisie des SAV, logiciels, outils de communication...

### Rappel de l'accès rapide pour les techniciens

- nom d'utilisateur : **technicienproxeo**
- mot de passe : **proxeo**

## Le service Technico-Commercial

Notre équipe d'experts techniques avant-vente se tient à votre disposition pour vous accompagner dans vos projets et questions les plus complexes :

- présentation des offres,
  - étude, préconisation technique,
  - conseil avant-vente,
  - chiffrage,
  - démonstration de solutions,
  - prestation de mise en service.
- Contactez le support par l'intermédiaire de votre Responsable Régional, par email : [daitem.formation@atraltech.com](mailto:daitem.formation@atraltech.com)

## Le service commande

Commandez les produits Daitem en ligne, 7 j/7 et 24 h/24 sur notre boutique en ligne, depuis votre espace installateur du site [daitem.com](http://daitem.com).

Vous retrouverez l'ensemble de vos commandes, le suivi de vos livraisons et vos factures sur ce même espace.

### Le service répond à vos demandes :

du lundi au jeudi de 9h à 12h15 et de 13h45 à 17h30,  
le vendredi de 9h à 12h15 et de 13h45 à 17h,  
au 04 76 45 32 33 (choix 3)

Vous pouvez également lui adresser vos commandes par email à [daitem.adv@atraltech.com](mailto:daitem.adv@atraltech.com)

Livraison en 2 à 3 jours ouvrés, hors délais d'acheminement en messagerie, et hors produits classés comme matière dangereuse (piles seules et produits contenant des piles au lithium classe 9). Si la commande nous parvient avant 10h, l'expédition se fait le jour même, sinon le jour ouvré suivant.

Transport franco France métropolitaine pour toute commande supérieure à 300 € HT (sinon 25 € HT).

## Daitem Formations

Une équipe d'experts en formation vous accompagne dans le développement de vos compétences et celles de vos équipes au travers de différents modules : métier d'installateur, alarme, vidéo, business...

Daitem Formations est enregistré en tant que centre de formation agréé.

Pour plus d'informations, contactez-nous par email : [daitem.formation@atraltech.com](mailto:daitem.formation@atraltech.com)



## L'assistance technique

Notre équipe d'assistance technique vous accompagne dans la mise en service et diagnostic de vos installations du lundi au jeudi de 8h30 à 12h15 et de 13h45 à 17h30, le vendredi de 8h30 à 12h15 et de 13h45 à 17h au **04 76 45 32 33** (choix 1).

Pour les demandes non urgentes, vous pouvez adresser un email à :

**daitem.assistancetechnique@atraltech.com**

Les demandes de pièces détachées sont à adresser au SAV : **savcrolles@atraltech.com**

### Accès Prioritaire à l'Assistance Technique Daitem :

Afin de vous offrir un support toujours plus efficace, nous avons mis en place un accès téléphonique prioritaire à notre service d'Assistance Technique, exclusivement réservé aux experts Daitem.

1. Composez le 04 76 45 32 33.
2. Appuyez sur la touche 9
3. Saisissez votre code d'accès secret à 4 chiffres (disponible auprès de votre responsable régional).

**Un service encore plus réactif qui vous assure une réponse en moins de 1 min !**

**NOUVEAU** : Si le temps d'attente dépasse **3 minutes**, un **rappel automatique** est désormais déclenché pour vous recontacter dès qu'un technicien est disponible.

Nous espérons que cette amélioration facilitera vos échanges avec notre équipe et répondra pleinement à vos attentes.  
Restant à votre disposition, nous vous prions de croire, Cher Partenaire, en l'assurance de notre considération distinguée.

## Daitem Services

Le service raccordement au centre de télésurveillance  
Contactez-nous au **04 38 72 99 60**

De 9h à 12h et de 13h30 à 17h30

Création d'un nouveau contrat, activation d'une carte SIM GPRS , mise en place de zoning.

### Les opérateurs du centre de télésurveillance

Contactez-nous au 04 38 72 99 21 depuis l'étranger au 0033 438 729 921 – 7 jours/7 et 24 heures/24.

Demandes de mise en maintenance, essais, renseignements sur les historiques d'alarme.

### Le service commercial télésurveillance

Pour la gestion des contrats (réception facture, renseignements, réclamations)

Contactez-nous au **04 76 45 32 22** (choix 1)

De 9h à 12h et de 13h30 à 17h30

ou **client.telesurveillance@atraltech.com**

Une question sur un contrat ou une prestation ?  
Votre client a une réclamation sur une prestation ou une facture ?

### Voici une version récapitulative :

#### Besoin de raccorder votre système d'alarme au centre de télésurveillance ?

Notre équipe est là pour vous accompagner !  
Pour toute création de contrat, activation de carte SIM GPRS ou configuration du zoning, contactez-nous :  
04 38 72 99 60  
Du lundi au vendredi, de 9h à 12h et de 13h30 à 17h30

#### Une question en cours d'exploitation ?

Nos opérateurs sont disponibles 24h/24 et 7j/7 pour :

- Les demandes de mise en maintenance
- Les essais système
- Les renseignements sur les historiques d'alarme

04 38 72 99 21

Depuis l'étranger : +33 4 38 72 99 21

## Une question sur votre contrat ou vos factures ?

Notre service commercial est à votre écoute pour toute demande liée à la gestion de votre contrat, la réception des factures, ou toute réclamation :



04 76 45 32 22 (choix 1)

client.telesurveillance@atraltech.com

Du lundi au vendredi, de 9h à 12h et de 13h30 à 17h30

# Nos certifications



## Origine France Garantie

Les produits de la gamme Daitem ont obtenu le label "Origine France Garantie", attestant qu'ils sont conçus, fabriqués et assemblés en France. De l'achat des composants jusqu'à l'intégration des cartes électroniques, en passant par le câblage et les tests, nous maîtrisons toutes les phases de production des produits du système d'alarme Daitem. Nos cartes électroniques sont fabriquées sur notre site d'Annecy, et 80 % des fournisseurs de Daitem sont situés dans un rayon de moins de 200 km de notre usine.

## Garantie d'un haut niveau performance et d'efficacité

Les produits Daitem sont testés par des laboratoires tierce partie\* pour s'assurer de façon impartiale de leurs conformités aux exigences de robustesse, aux tentatives de fraude et de neutralisation du système. Les tests valident l'efficacité des fonctions de détection et de la robustesse du lien radio TwinBand.



## Conforme aux exigences du RGPD

Daitem assure une gestion des données personnelles conforme aux exigences RGPD lors de la création et gestion du compte client, dans le cadre de l'utilisation d'un système de sécurité.

**5 ans**  
garantie

## Garantie 5 ans

Très grande durée de vie des produits



## Certification EN50131 grade 2

Les produits de la gamme Daitem sont conformes aux normes européennes s'appliquant aux produits de la détection intrusion EN50131. La solution Daitem sans fil utilise une liaison radio conforme à la norme EN50131-5-3 : 2017 grade 2.

## Niveau de performances de grade 2

Les produits répondent au niveau de risque de grade 2, assurant leur conformité pour protéger efficacement les bâtiments suivants :

- **Habitats résidentiels** : adapté à la protection d'habitats résidentiels standard
- **Habitats résidentiels à haut risque** : adapté à la protection d'habitats résidentiels situés dans une zone dite à fort taux de cambriolage (résidence en zones sensibles, châteaux et résidences de luxe, protection de biens de valeurs, œuvres d'art, stockage d'armement...).
- **Locaux professionnels** : adapté à la protection de boutiques et locaux professionnels.



## Site industriel certifié ISO 9001

Daitem est Certifié ISO 9001 version 2015. L'ensemble des sites est soumis à des audits réguliers réalisés par des organismes indépendants.



Mai 2025

Atral Security SAS  
140 rue du Pré de l'Horme  
38920 Crolles  
S.A.S au capital de EUR 18 000 000  
RCS Grenoble 332 989 953



[daitem.com](https://daitem.com)

Daitem, marque du groupe Atraltech  
[www.atraltech.com](https://www.atraltech.com)



Tous les papiers  
se trient et se recyclent

Créée à Crolles au sein de nos locaux et imprimée en Isère. Pour préserver notre belle planète, nous utilisons des encres végétales et un papier certifié qui provient de forêts gérées de manière responsable et de matériaux contrôlés.